

Befehls- und Meldegeräte

Befehlsgeräte für Schalttafeleinbau

Ex e

8003/113-726-2-r-6 Art. Nr. 269820

STAHL

PanSiG



- Flexible Konfiguration durch Drucktaster, Pilzdrucktaster, Pilzsperrtaster, Pilzschlüsseltaster, Schlüsseltaster, Schlüsselschalter
- Unkomplizierte Montage durch Einlochbefestigung (D 30)
- Codierbare Funktionen „rastend“, „tastend“, „Schlüssel nicht abziehbar“
- Steckanschluss mit 6 m Anschlussleitung

MY R. STAHL 8003E



Die Befehlstaster bzw. Schalter für den Schalttafeleinbau der Reihe 8003 von R. STAHL schalten Last-, Steuer- und Signalstromkreise bis 6 A. Je nach Typ sind sie komplett oder unvollständig explosionsgeschützte Betriebsmittel mit entsprechenden Anforderungen an den Einbau. Optional stehen verschiedene Betätigungsvorsätze zur Verfügung.

Technische Daten

Explosionsschutz

Geltungsbereich	Europäische Union (ATEX) IECEX CCC
Einsatzbereich (Zonen)	1, 2, 21, 22
IECEX Bescheinigung Gas	IECEX PTB 06.0065X
IECEX Gasexplosionsschutz	Ex db eb IIC T6 Gb
IECEX Bescheinigung Staub	IECEX PTB 06.0065X
IECEX Staubexplosionsschutz	Ex tb IIIC T80 °C Db
ATEX Bescheinigung Gas	PTB 02 ATEX 1057 X
ATEX Gasexplosionsschutz	⊕ II 2 G Ex db eb IIC T6 Gb
ATEX Bescheinigung Staub	PTB 02 ATEX 1057 X
ATEX Staubexplosionsschutz	⊕ II 2 D Ex tb IIIC T80 °C Db
Bescheinigungen	ATEX (PTB), IECEX (PTB), Korea (KGS), Volksrepublik China (CQST)
Konformitätserklärungen	ATEX (EUK), Konformitätserklärung (ATEX), Volksrepublik China (CCC)
Hinweis	Produktkennzeichnung kann abweichend sein. Seriengeräte sind mit ATEX und IECEX gekennzeichnet.

Elektrische Daten

Bemessungsbetriebsspannung AC	500 V
Bemessungsbetriebsstrom	6 A
Schaltleistung AC-12	500 V / 6 A / max. 3000 VA
Schaltleistung AC-15	400 V / 6 A / max. 1250 VA
Schaltleistung DC-13	110 V / 1 A / max. 110 W
Schaltleistung DC-13<SoftReturn/>2 Kontaktelemente in Reihe	60 V / 6 A

Umgebungsbedingungen

Umgebungstemperatur	-20 °C ... +60 °C
Umgebungstemperatur	-4 °F ... +140 °F

Befehls- und Meldegeräte

Befehlsgeräte für Schalttafeleinbau



Ex e

8003/113-726-2-r-6 Art. Nr. 269820

Mechanische Daten

Schutzart (IP) (IEC 60529)	rückseitig IP65, frontseitig IP66
Gehäusematerial	Polyamid
Kontaktmaterial	Silber-Nickel
Silikonfrei	Ja
Anzahl der Öffner	1
Anzahl der Schließer	1
Anzahl der Schaltstellungen	2
Leitungslänge	6 m
Leitungslänge Zoll	236,22 in
Anschlussquerschnitt	0,75 ... 1,5 mm ²
Anschlussquerschnitt AWG	20 AWG ... 14 AWG
Art der Anschlussleitung	ÖLFLEX 4x1 mm ²
Einbautiefe	130 mm
Einbautiefe Zoll	5,12 in
Lebensdauer min.	10 ⁵ Schaltspiele
Gewicht	688 g
Gewicht	1,52 lb

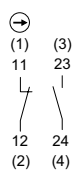
Montage / Installation

Anzugsdrehmoment	3 Nm
Anzugsdrehmoment lbf in	26,55 lbf in

Komponenten

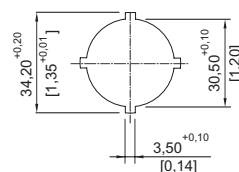
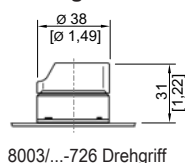
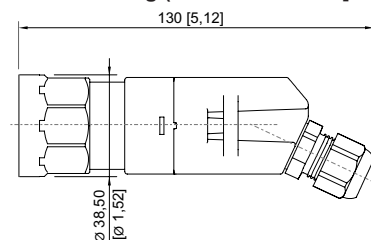
Vorsatz	Drehgriff, klein nicht abschließbar
Einführung 1	8161/7-M16-0902
Einführung 1 Art	Kabelverschraubung Polyamid, schwarz

Technische Zeichnung – Änderungen vorbehalten



Schaltbild 8003/113
Schließer / Öffner zwangsöffnend
Zahlen in Klammern entsprechend
Aderkennzeichnung

Maßzeichnung (alle Maße in mm [Zoll]) – Änderungen vorbehalten



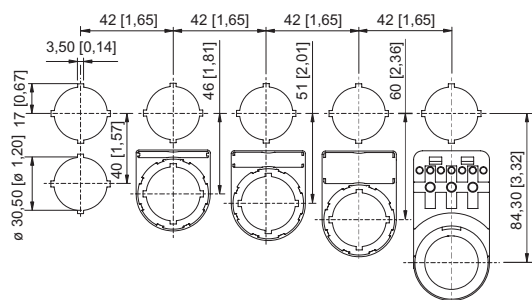
Stanzbild

Befehls- und Meldegeräte

Befehlsgeräte für Schalttafeleinbau

Ex e

8003/113-726-2-r-6 Art. Nr. 269820



Einbaumaß mit / ohne Zusatz-
Bezeichnungsschild

Zubehör

Betätigungsvorsätze

Art. Nr.



Steuerschalter, nicht abschließbar
2 Schaltstellungen:
0 = tastend
1 = tastend

155542

Ersatzteile

Schildträger

Art. Nr.



Schildträger, Größe 1, ohne Einlegeschild
Beschriftung: 1-zeilig
für Betätigungsvorsätze einbaubar in Bohrungen Ø 30,5 mm

155632



Schildträger, Größe 2, ohne Einlegeschild
Beschriftung: 1- oder 2-zeilig
für Betätigungsvorsätze einbaubar in Bohrungen Ø 30,5 mm

155687



Schildträger, Größe 3, ohne Einlegeschild
Beschriftung: 1-, 2- oder 3-zeilig
für Betätigungsvorsätze einbaubar in Bohrungen Ø 30,5 mm

155844

Einlegeschilder für Schildträger

Art. Nr.



1-zeilig
unbeschriftet
Material: PVC
Farbe: weiß
selbstklebend

238271



2-zeilig
unbeschriftet
Material: PVC
Farbe: weiß
selbstklebend

238272



3-zeilig
unbeschriftet
Material: PVC
Farbe: weiß
selbstklebend

238273

Befehls- und Meldegeräte

Befehlsgeräte für Schalttafeleinbau



Ex e

8003/113-726-2-r-6 Art. Nr. 269820

Änderungen der technischen Daten, Maße, Gewichte, Konstruktionen und der Liefermöglichkeiten bleiben vorbehalten. Die Abbildungen sind unverbindlich.