

# Signalgeräte

## Optisches Signalgerät Xenon Blitzleuchte

Druckfest gekapselt

FX15/C-D-050-C-EN-SF-A-ST-TL-00-00 Art. Nr. 270074



- Leuchtmittel: Blitzleuchte - XENON (5 J) / Dauerleuchte - LED (6,5 W)
- Zündschutzart: Ex d
- Schutzklasse: IP66/IP67 (IEC 60529 / NEMA 4X)
- Korrosionsbeständiges GRP - Gehäuse
- Edelstahlschutzkorb inklusive
- 8 lichtverstärkende Fresnel-Linsenfarben bestellbar
- Geringes Gewicht (2,25 kg)

MY R. STAHL FX15A



**Produktreihe FX15** liefert optische Signale als Dauerleuchte mit LED oder Blitzleuchte mit Xenon Blitz 5 J. Das Gehäuse besteht aus glasfaserverstärktem Polyester. Die Produktreihe ist vorgesehen für den Einsatz in explosionsgefährdeten und rauen Umgebungen.

### Technische Daten

#### Explosionsschutz

Geltungsbereich	Europäische Union IECEX
Einsatzbereich (Zonen)	1, 2, 21, 22
IECEX Bescheinigung Gas	IECEX BAS 13.0003
IECEX Gasexplosionsschutz	Ex d IIC T6 ... T4 Gb
IECEX Bescheinigung Staub	IECEX BAS 13.0003
IECEX Staubexplosionsschutz	Ex tb IIIC T73 °C ... T103 °C Db
ATEX Bescheinigung Gas	Baseefa 13 ATEX 0006
ATEX Gasexplosionsschutz	⊕ II 2 G Ex d IIC T6 ... T4 Gb
ATEX Bescheinigung Staub	Baseefa 13 ATEX 0006
ATEX Staubexplosionsschutz	⊕ II 2 D Ex tb IIIC T73 °C ... T103 °C Db
Bescheinigungen	ATEX (BAS), IECEX (BAS)
Konformitätserklärungen	ATEX (EUK)

#### Elektrische Daten

Bemessungsbetriebsspannung DC	24 V
Toleranz	-10 ... 10 %

#### Lichttechnische Daten

Leuchtmittel	Xenon Blitzröhre
Blitzlicht	5 J
Blitzfrequenz	1 Hz

#### Umgebungsbedingungen

Umgebungstemperatur	-60 °C ... +40 °C (T6) -60 °C ... +55 °C (T5) -60 °C ... +70 °C (T4)
Betriebstemperatur	-50 °C ... +70 °C

#### Mechanische Daten

Schutzart (IP)	IP66
Schutzart (IP) (IEC 60529)	IP66/IP67

# Signalgeräte

Optisches Signalgerät Xenon Blitzleuchte

Druckfest gekapselt

FX15/C-D-050-C-EN-SF-A-ST-TL-00-00 Art. Nr. 270074



## Mechanische Daten

Gehäusematerial	Polyester (GRP), glasfaserverstärkt
Gehäuse Farbe	schwarz
Dichtungsmaterial	rot Silicone 70
Material Lichthaube	Polycarbonat, prismatisch
Material Schutzkorb	Edelstahl
Anschlussklemmen eindrätig max.	2,5 mm <sup>2</sup>
Anschlussklemmen feindrätig max.	2,5 mm <sup>2</sup>
Art der Anschlussleitung	eindrätig feindrätig
Breite	137 mm
Höhe	239 mm
Länge	148 mm
Linsenfarbe	Klar
Dichtung	O-Ringdichtung
Gewicht	2.3 kg
Gewicht	5,07 lb

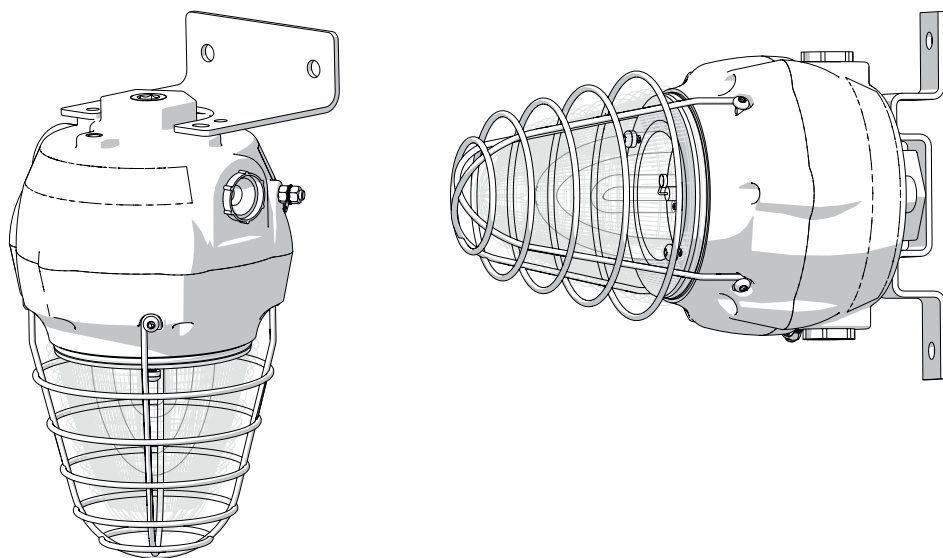
## Montage / Installation

Anschlussart	Schraubklemme
Material Befestigungsteile	Edelstahl
Hinweis Befestigung	als Zubehör bestellbar

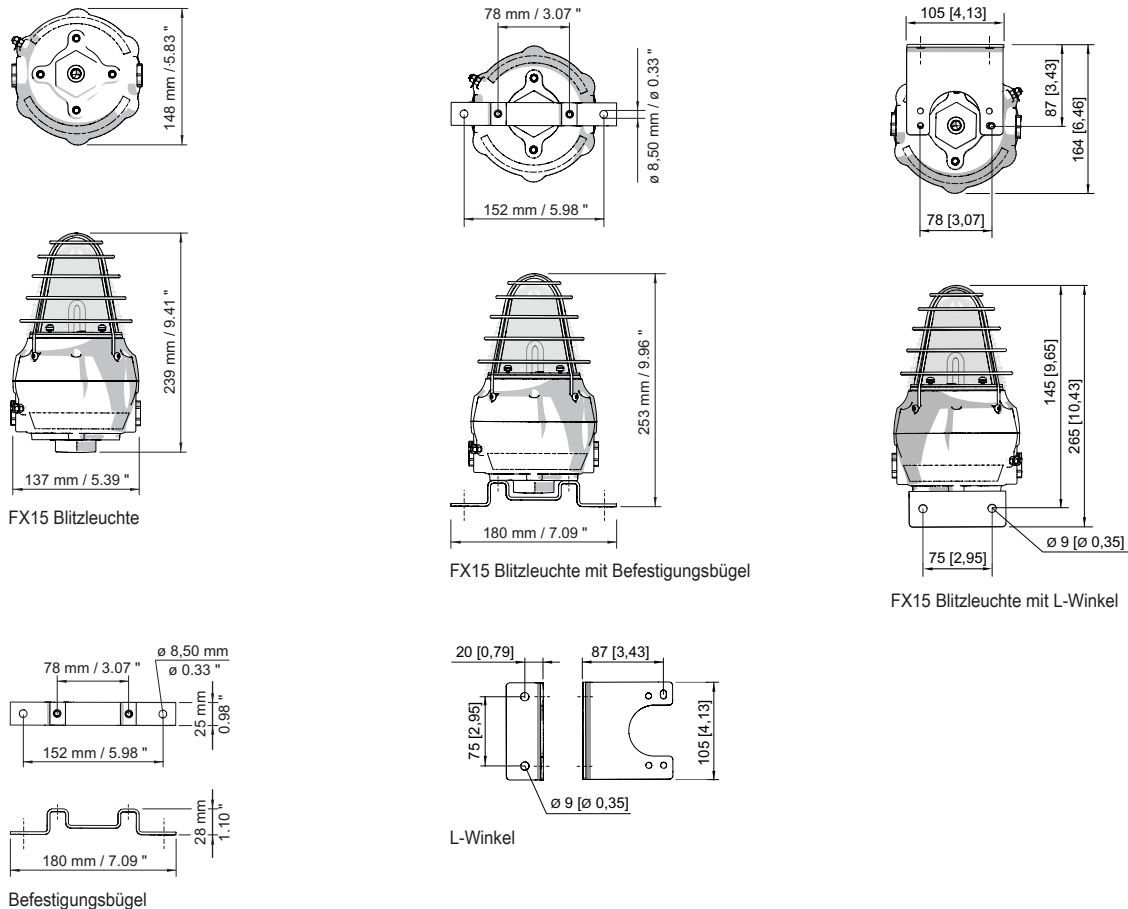
## Komponenten

Bohrungen	3 x M20
Kabelverschraubungen	als Zubehör bestellbar
Verschlussstopfen	3 x Staubschutzkappe
Schutzkorb	Ja

Technische Zeichnung – Änderungen vorbehalten





#### Maßzeichnung (alle Maße in mm [Zoll]) – Änderungen vorbehalten




## Zubehör

### Kabelverschraubung aus Metall

		Art. Nr.
	Ex d & Ex e Kabeleinführung mit Vergussmasse für alle Arten von armierten Kabeln (SWA, Geflecht, Band) (Messing vernickelt) Typ 20PX2K, M20 x 1,5	109428
	Ex d & Ex e Kabeleinführungen mit RapidEx Dichtungssystem für alle Arten von armierten Kabeln und Kabeln mit Drahtgeflechtarmierung (Messing vernickelt) Typ 20PX2K-REX, M20 x 1,5	246649
	Ex d & Ex e Kabeleinführungen mit RapidEx Dichtungssystem für alle Arten von armierten Kabeln und Kabeln mit Drahtgeflechtarmierung (Messing vernickelt) Typ 20PXSS2K-REX, M20 x 1,5	246605

### Verschlussstopfen

		Art. Nr.
	Verschlussstopfen aus Edelstahl M20x1,5 mit Außensechskant	251101

# Signalgeräte


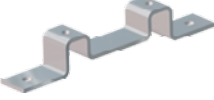
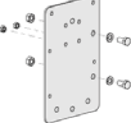

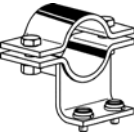
Optisches Signalgerät Xenon Blitzleuchte

Druckfest gekapselt

FX15/C-D-050-C-EN-SF-A-ST-TL-00-00 Art. Nr. 270074




## Montagezubehör

		Art. Nr.
	L-Winkel aus Edelstahl, Standardausführung	221711
	L-Winkel aus Edelstahl, lange Ausführung	247371
	Befestigungsbügel aus Edelstahl	221712
	Adapterplatte für Rohrschellen-Befestigung	256519
	Sonnenblende aus Edelstahl	262077
	Rohrschelle, R 1 1/4"	120812
	Rohrschelle, R 1 1/2"	120819
	Rohrschelle, R 2"	120823

## Ersatzteile

### Fresnel-Linse

		Art. Nr.
	Fresnel-Linse klar Ersatz	292144

Änderungen der technischen Daten, Maße, Gewichte, Konstruktionen und der Liefermöglichkeiten bleiben vorbehalten. Die Abbildungen sind unverbindlich.