

IC-930-AFZ-I30P00S2C10V2W00M00 Art. Nr. 271549



- Universell einsetzbare Full HD IP Kamera mit Low-Light-Technologie
- Gestochen scharfe Bilder in allen sicheren, industriellen Bereichen
- Plug & Play-Installation, Power over Ethernet Betrieb (PoE+) möglich
- Gehäuse aus elektrolytiertem Edelstahl (SS316L)
- Ausführung ohne Wischer

MY R. STAHL IC930AFZA

ONVIF

Als universell einsetzbare Full HD IP Kamera mit Low-Light-Technologie ermöglicht die IC-930 gestochen scharfe Bilder in allen sicheren, industriellen Bereichen - vom Lebensmittelbetrieb über pharmazeutische, chemische Betriebe bis zu Schiffen und Schiffsanlegestellen, das Gehäuse besteht aus AISI316L Edelstahl.

Die sehr hohe Lichtempfindlichkeit und der Tag / Nacht-Modus der Kamera sorgen für brillante Bilder auch bei sehr ungünstigen, dunklen Lichtverhältnissen. Dadurch sind optimale Kontrollmöglichkeiten mit klar erkennbaren Personen und Vorgängen gewährleistet.

Auch bei 30-fachem Zoom werden noch optimale Bilder und Videostreams produziert, bei einer Bildübertragungsleistung von 60 Bildern pro Sekunde

Die Kamera ist in Temperaturbereichen von -40 °C bis +65 °C einsetzbar und IP66 / IP67 / IP68 als auch IP69 geschützt. Die Kamera wird in ihrer Standardausführung mit Halterungen für Wand- und Deckenmontage und einem Sonnenschutz geliefert, außerdem gibt es eine Version mit Wischer und optional erhältlichem Wassertank.

Technische Daten

Elektrische Daten

Bemessungsbetriebsspannung AC	24 V
Bemessungsbetriebsspannung DC	24 V
Bemessungsbetriebsstrom bei AC	1.32 A
Bemessungsbetriebsstrom bei DC	0.9 A
Schnittstellen	PoE+ (IEEE802.3at)
Verbindung	Ethernet LAN 100Base-TX, RJ45
I/O Alarm	1x Eingang Remote Reset
I/O Relais	2x Relaisausgang

Kameradaten

Sensor	1/2,8 CMOS
Objektiv	f = 4,5 (w) bis 135 mm (t), von F1,6 bis F9,6
Blickwinkel	61,6° (weit), 2,5° (tele)
Fokus	Auto, Manuell, Trigger
Zoom	30x optisch
Auflösung	Full HD 1080p 1920x1080 pixel
Pixel	ca. 2,38 Megapixel
Mindestbeleuchtung B/W (ICR-ON)	0.0006lx, F1.6, 30 IRE
Mindestbeleuchtung Farbe (ICR-OFF)	0.0060 lx F1.6, 30 IRE
Anzahl der Streams	3 unabhängige Videostreams Full HD

IC-930-AFZ-I30P00S2C10V2W00M00 Art. Nr. 271549

Kameradaten

Bildrate (fps)	1 bis 60 Bilder pro Sekunde
Elektronische Blende	1/1 bis 1/10000s
Kompression	H.264, MJPEG, JPEG, MPEG4
Anzahl Privacy-maskings	0
Defog	An / Aus
WDR (Dynamikbereich)	120 dB
Weißabgleich	Auto, Manuell
Bewegungserkennung	Ja
Webserver	Ja

Software

Netzwerkprotokoll	ONVIF Profile Q,S,T
Netzwerkconfiguration	TCP/IPv4-IPv6, UDP/IPv4-IP6, HTTP, HTTPS, NTP, DHCP, WS-DISCOVERY, DSCP, IGMP (Multicast), SOAP, DNS
Streaming	RTSP, RTCP, RTP/IPv4, HTTP Multicast

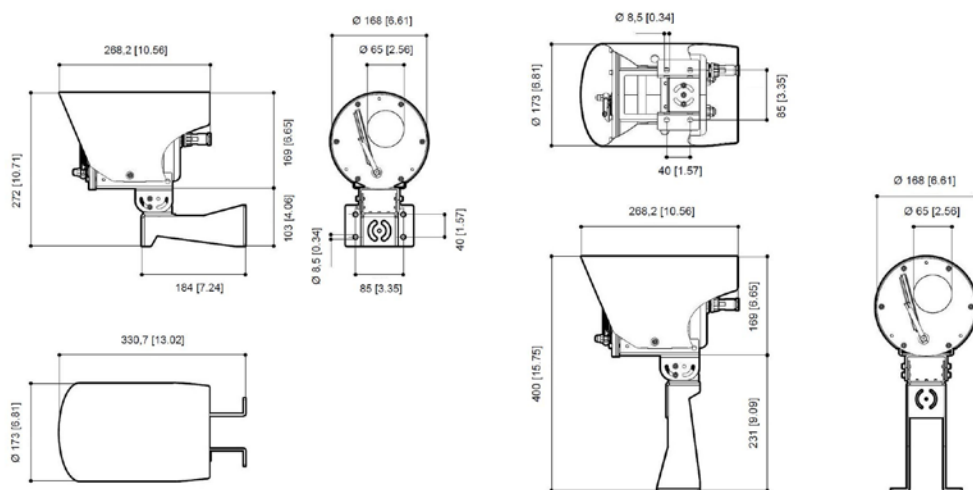
Umgebungsbedingungen

Umgebungstemperatur	-40 °C ... +65 °C bei PoE+ max. +60 °C
---------------------	--

Mechanische Daten

Ausführung	Fester Blickwinkel
Schutzart (IP)	IP66, 67, 68, 69
Gehäusematerial	Edelstahl 1.4404
Oberflächenbehandlung	elektropliert
Kabellänge	0 m
Integrierter Wischer	Nein
Packgewicht	6,2 kg
Packmaße	360 x 350 x 230 mm
Gewicht	4 kg
Gewicht	8,82 lb

Maßzeichnung (alle Maße in mm [Zoll]) – Änderungen vorbehalten



Änderungen der technischen Daten, Maße, Gewichte, Konstruktionen und der Liefermöglichkeiten bleiben vorbehalten. Die Abbildungen sind unverbindlich.