

6050/604-600-6B2-200865-001 Art. Nr. 271586



- Sehr kompakte Universalleuchte mit 4 Leistungsklassen
- Einsetzbar als Deckenleuchte, Hängeleuchte und Scheinwerfer
- Drei Lichtverteilungskurven verfügbar: ultrabreitstrahlend, breitstrahlend und mittelbreitstrahlend
- Blendfreiheit durch opake Leuchtenabdeckung
- Schnelle und leichte Installation durch Ex e Anschlussraum
- Universell einsetzbar in besonders kalter Umgebung bis zu -55 °C
- Geeignet für besonders heiße Umgebungstemperaturen bis zu +70 °C

MY R. STAHL 6050C



Der Universalstrahler 6050/6 wird als Betriebsmittel zum Beleuchten von Flächen, Arbeitsmitteln und Gegenständen eingesetzt. Er ist im Innen- und Außenbereich einsetzbar. Zur Blendungsbegrenzung ist die klare Lichtscheibe in mattierter Ausführung verfügbar. Mit dem Einsatz eines internen Reflektors lässt sich der Universalstrahler als Engstrahler, Breitstrahler oder Strahler mit mittelbreiter Abstrahlcharakteristik an die Beleuchtungsaufgabe perfekt anpassen.

Technische Daten

Explosionsschutz

| | |
|--------------------------------|---|
| Einsatzbereich (Zonen) | 1, 2, 21, 22 |
| IECEX Bescheinigung Staub | IECEX EPS 17.0093 |
| IECEX Staubexplosionsschutz | Ex tb op is IIIC T110 °C Db |
| ATEX Bescheinigung Gas | EPS 17 ATEX 1 181 |
| ATEX Gasexplosionsschutz | Ex II 2 G Ex db eb op is IIC T4 Gb |
| ATEX Bescheinigung Staub | EPS 17 ATEX 1 181 |
| ATEX Staubexplosionsschutz | Ex II 2 D Ex tb op is IIIC T110 °C Db |
| Bescheinigungen u. Zulassungen | ATEX IECEX UKEX |
| Bescheinigungen | ATEX (BVIS), Brasilien (ULB), IECEX (BVIS), Polen (CNBOP) |
| Schiffszulassung | DNVGL |
| Konformitätserklärungen | ATEX (EUK), Konformitätserklärung (AUS) |

Elektrische Daten

| | |
|-------------------------------|--|
| Bemessungsbetriebsspannung AC | 110 ... 277 V |
| Frequenzbereich | 50 – 60 Hz |
| Einschaltstrom | I _{peak} = 55 A, Delta t = 230 µs |

Lichttechnische Daten

| | |
|--------------------|------------------------|
| Anzahl der Lampen | 1 |
| Lampenleistung | 60 W |
| Lampenart | LED |
| Leuchtmittel | LED |
| Lichtfarbe | 6500K - Tageslichtweiß |
| Lichtverteilung | breitstrahlend |
| Leuchteneffizienz | 110 lm/W |
| Leuchtenlichtstrom | 6600 lm |

6050/604-600-6B2-200865-001 Art. Nr. 271586

Lichttechnische Daten

| | |
|----------------|--------|
| Farbwiedergabe | ≥ 80 |
| Farbtemperatur | 6500 K |

Umgebungsbedingungen

| | |
|---------------------|-------------------|
| Umgebungstemperatur | -40 °C ... +60 °C |
|---------------------|-------------------|

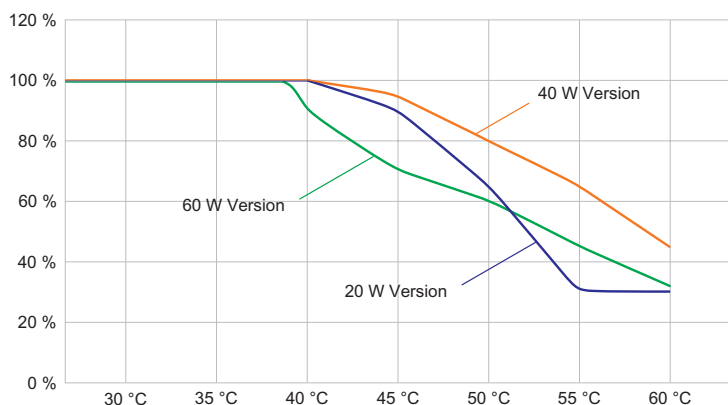
Mechanische Daten

| | |
|----------------------------------|--|
| Ausführung | Bügelmontage |
| Schutzart (IP) | IP66 / IP68 (10 m) |
| Schutzart IP (IEC 60598) | IP66/IP68 |
| Gehäusematerial | Aluminium, seewasserbeständig |
| Gehäuse Farbe | Standard |
| Dichtungsmaterial | Silikon |
| Silikonfreiheit | Silikonhaltig |
| Schutzglasmaterial 2 | Pressglas |
| Anschlussklemmen eindrätig max. | 6 mm ² |
| Anschlussklemmen feindrätig max. | 4 mm ² |
| Art der Anschlussleitung | feindrätig eindrätig feindrätig mit Clip |
| Baugröße | 1 |
| Breite | 298 mm |
| Höhe | 327,5 mm |
| Länge | 310 mm |
| Reflektor | Nein |
| Gewicht | 6.8 kg |
| Gewicht | 14,99 lb |
| Abschaltung der Leuchte | Nein |

Komponenten

| | |
|----------------------|---------------|
| Kabelverschraubungen | 1 x M25 x 1,5 |
| Verschlussstopfen | 1 x M25 x 1,5 |
| Schutzkorb | Nein |

Technische Zeichnung – Änderungen vorbehalten



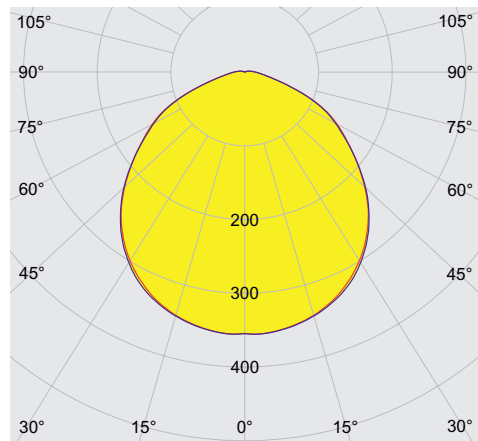
Lichtstromrückgang zur Umgebungstemperatur -
Varianten ohne DALI

6050/604-600-6B2-200865-001 Art. Nr. 271586



Lichtstromrückgang zur Umgebungstemperatur - Varianten mit DALI

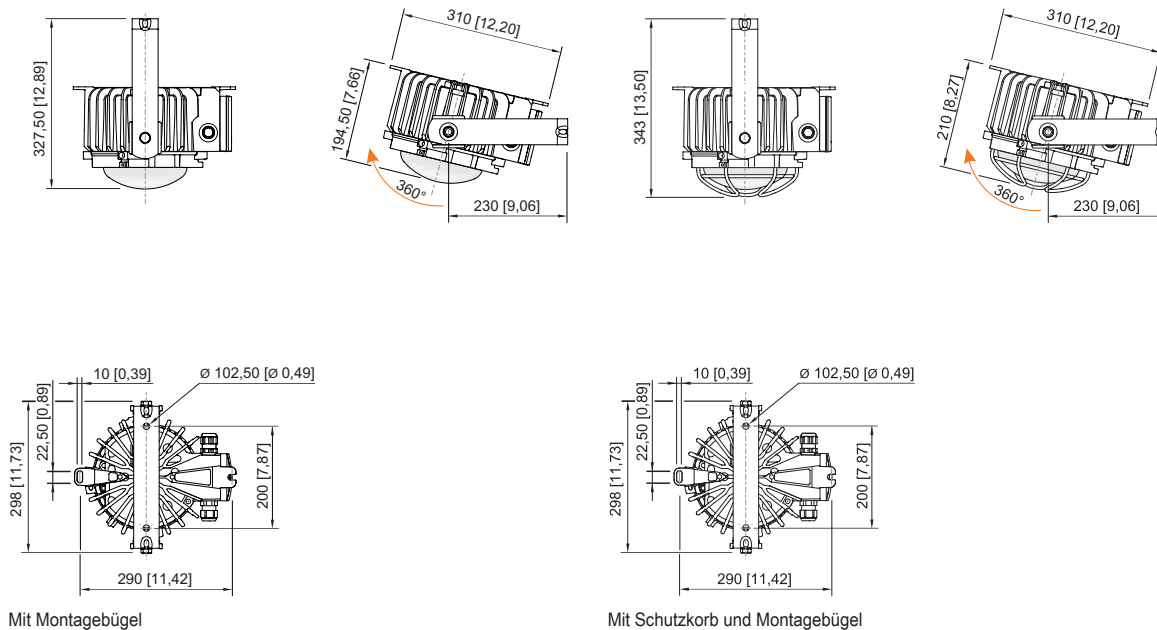
Lichtverteilungskurven



cd/klm $\eta = 100\%$
 — C0 - C180 — C90 - C270

Ohne internen Reflektor, Schutzglas matt

Maßzeichnung (alle Maße in mm [Zoll]) – Änderungen vorbehalten





Mit Blendschutz und Montagebügel

Zubehör

| Außenreflektor | | Art. Nr. |
|--|--|----------|
|  | engstrahlend komplett mit Befestigungsteilen Material: Aluminium hochglanz-eloxiert für 6050/11 | 118558 |
| Befestigungsbügel | | Art. Nr. |
|  | komplett; aus Edelstahl (zur nachträglichen Selbstmontage) für 6050/6 | 265877 |
|  | Die Einpunktbefestigung aus Edelstahl wird über zwei M8 Edelstahlschrauben am Gehäuse der Hängeleuchte Reihe 6050/6 befestigt. | 269716 |
| Blendschutz / Reflektor | | Art. Nr. |
|  | komplett mit Befestigungsteilen Material: Aluminium für 6050/11 und 6050/6 | 118565 |
| Kabelverschraubung aus Kunststoff | | Art. Nr. |
|  | 8161/7-M25-1707 7 ... 17 mm ² 1 Stück | 229918 |
| | 8161/7-M25-1707, Ex e Kunststoff, M25 x 1,5, Kabel-Außendurchmesser 7 – 17 mm Losgröße 50 Stück | 239157 |

6050/604-600-6B2-200865-001 Art. Nr. 271586

Ringschraube

Art. Nr.



M8, für 6050/6, direkt montierbar; 1 Paar

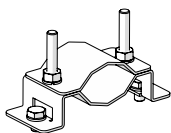
265874

M10, montierbar direkt in Einpressmuttern; 1 Paar

118560

Rohrschelle

Art. Nr.

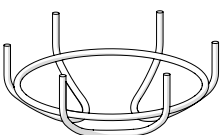


für Rohre R 1 1/4" ... 2"

268967

Schutzkorb

Art. Nr.



komplett mit Befestigungsteilen
Material: Stahldraht aus Edelstahl
für 6050/6

221774

Verschlussstopfen

Art. Nr.



8290/3-M25
Kunststoff, M25 x 1,5
Losgröße 1 Stück

143524

Änderungen der technischen Daten, Maße, Gewichte, Konstruktionen und der Liefermöglichkeiten bleiben vorbehalten. Die Abbildungen sind unverbindlich.