

8146/5-V73 Art. Nr. 273441



- Kontinuierliche Überwachung der korrekten Erdung
- Robustes Design
- Kunststoffgehäuse (IP66)
- Ein potentialfreier Wechsler für die Signalisierung zur Prozessleittechnik oder zu externen Meldegeräten
- Isolierter Aufhängepunkt

MY R. STAHL 8146H



Das Erdungsüberwachungsgerät stellt die elektrostatische Erdung von Tankcontainern, Fässern, Tanklastwagen, Schienenfahrzeugen und IBCs während der Verladung von brennbaren Flüssigkeiten und pulverförmiger Güter sicher. Gleichzeitig überwacht das Gerät den Zustand der elektrostatischen Erdung.

Damit ist gewährleistet, dass eine elektrostatische Aufladung auf einem sicheren Niveau bleibt und damit keine Explosionsgefahr durch unkontrollierte Entladung dieser Energie entsteht.

Technische Daten

Explosionsschutz

Einsatzbereich (Zonen)	1, 2, 21, 22
Ex Schnittstelle Zone	1, 2, 21, 22
ATEX Bescheinigung Gas	PTB 01 ATEX 1024
ATEX Gasexplosionsschutz	II 2 (1) G Ex db eb [ia Ga] IIC T4 Gb
ATEX Bescheinigung Staub	PTB 01 ATEX 1024
ATEX Staubexplosionsschutz	II 2 (1) D Ex tb [ia Da] IIIC T80 °C Db
Bescheinigungen	ATEX (PTB)
Konformitätserklärungen	ATEX (EUK)

Sicherheitstechnische Daten

Maximale Spannung U_o	9,6 V
Maximaler Strom I_o	10 mA
Maximale Leistung P_o	24 mW
Max. zulässige äußere Induktivität L_o für I	1000 mH
Max. zulässige äußere Kapazität C_o für IIC	3,6 μ F
Max. zulässige äußere Kapazität C_o für IIB	26 μ F
Max. zulässige äußere Induktivität L_o für IIC	350 mH
Max. zulässige äußere Induktivität L_o für IIB	1000 mH
Innere Kapazität C_i	2,42 nF
Innere Induktivität L_i	vernachlässigbar
Sicherheitstechnische Spannung max.	253 V

Elektrische Daten

Anzahl der Kanäle	1
-------------------	---

8146/5-V73 Art. Nr. 273441

Hilfsenergie

Nennspannungsbereich DC	18,0-31,2 V
Nennstrom	100 mA
Leistungsaufnahme	3 W

Ausgang

Grenzwertkontakt	Wechsler
Ausgang min. Belastung	1 V / 100 µA
Ausgang max. Belastung DC	125 V / 1 A
Ausgang max. Belastung AC	125 V / 1 A
Ausgang Schaltleistung	25 W / 50 VA

Umgebungsbedingungen

Umgebungstemperatur	-20 °C ... 55 °C
Umgebungstemperatur	-4°F ... +131°F
Lagertemperatur	-40 °C ... 80 °C
Lagertemperatur	-40°F ... +176°F
Verwendung in Höhe	< 2000 m
Max. Einsatzhöhe	2000 m

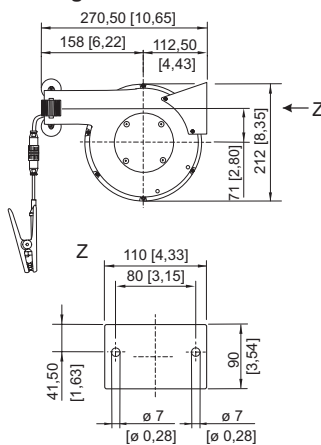
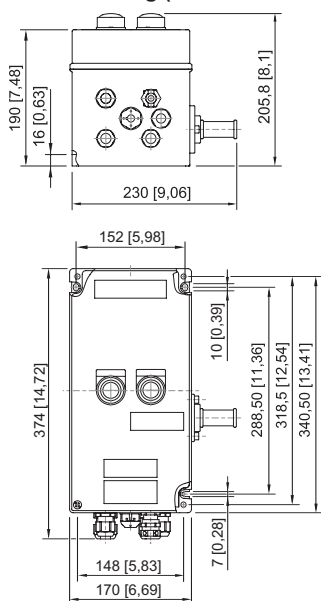
Mechanische Daten

Schutzart (IP)	IP66
Gehäusematerial	Glasfaserverstärktes Polyesterharz
Silikonfrei	Nein
Klemmenbereich von Kabelverschraubungen	4,0-13 mm
Klemmbereich von Kabelverschraubungen Zoll	0,15-0,51 in
Breite	374 mm
Breite Zoll	14,72 in
Höhe	230 mm
Höhe Zoll	9,06 in
Tiefe	190 mm
Einbautiefe Zoll	7,48 in
Gewicht	5,8 kg
Gewicht	12,79 lb

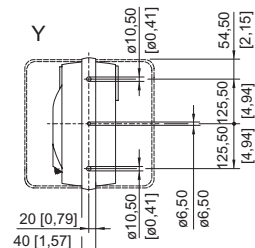
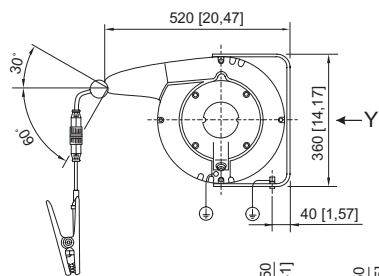
Anschluss	Anschluss einadrig	grau & grün-gelb	blau
	- starr	0,2 ... 6 mm ²	0,2 ... 4 mm ²
	- flexibel	0,2 ... 4 mm ²	0,2 ... 2,5 mm ²
	- flexibel mit Aderendhülsen mit Kunststoffhülse	0,25 ... 2,5 mm ²	0,25 ... 1,5 mm ²
	- flexibel mit Aderendhülsen ohne Kunststoffhülse	0,25 ... 4 mm ²	0,25 ... 2,5 mm ²

8146/5-V73 Art. Nr. 273441

Maßzeichnung (alle Maße in mm [Zoll]) – Änderungen vorbehalten

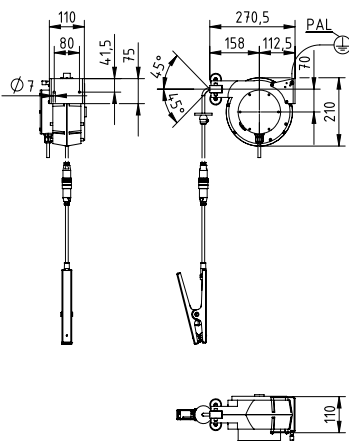


Erdungszange mit Kabel-Aufrollautomatik
Art. Nr. 247660



Erdungszange mit Kabel-Aufrollautomatik
Art. Nr. 247671

Typ 8146/5075, 8146/5-V73



Erdungszange mit Kabel-Aufrollautomatik
Art. Nr. 269915

Zubehör

Erdungszange mit Kabel



10 m öl- und benzinbeständiges Kabel mit robuster, ergonomischer Erdungszange aus Edelstahl und Schnellstecker
Installation in Zone 1, IIC, T6; Zone 21, IIIC, 135 °C
Temperaturbereich: -40 ... +70 °C
Bescheinigungen: ATEX, IECEx



Art. Nr.

247673

8146/5-V73 Art. Nr. 273441




Erdungszange mit Spiralkabel

Art. Nr.

	<p>10 m öl- und benzinbeständiges Spiralkabel mit robuster, ergonomischer Erdungszange aus Edelstahl und Schnellstecker Installation in Zone 1, IIC, T6; Zone 21, IIIC, 135 °C Temperaturbereich: -40 ... +70 °C Bescheinigungen: ATEX, IECEx</p>	247674
	<p>5 m öl- und benzinbeständiges Spiralkabel mit robuster, ergonomischer Erdungszange aus Edelstahl und Schnellstecker Installation in Zone 1, IIC, T6; Zone 21, IIIC, 135 °C Temperaturbereich: -40 °C ... +70 °C Bescheinigungen: ATEX, IECEx</p>	247672

Erdungszange mit Kabel-Aufrollautomatik

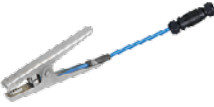
Art. Nr.

	<p>Aufrollautomatik mit 20 m öl- und benzinbeständigem Kabel mit robuster, ergonomischer Erdungszange aus Edelstahl und Schnellstecker, Aluminiumgehäuse, geschützter Kabeldurchlass mit Stopper Installation in Zone 1, IIC, T6; Zone 21, IIIC, 135 °C Temperaturbereich: -40 °C ... +70 °C Schutzart (IP): IP43 Bescheinigungen: ATEX, IECEx</p>	247671
	<p>Aufrollautomatik mit 12 m öl- und benzinbeständigem Kabel mit robuster, ergonomischer Erdungszange aus Edelstahl und Schnellstecker, Aluminiumgehäuse, geschützter Kabeldurchlass mit Stopper Installation in Zone 1, IIC, T6; Zone 21, IIIC, 135 °C Temperaturbereich: -40 ... +70 °C Schutzart (IP): IP42 Bescheinigungen: ATEX, IECEx</p>	269915
	<p>Aufrollautomatik mit 9 m öl- und benzinbeständigem Kabel mit robuster, ergonomischer Erdungszange aus Edelstahl und Schnellstecker, Kunststoffgehäuse Bei der Montage im Freien ist eine Überdachung erforderlich. Installation in Zone 1, IIC, T6; Zone 21, IIIC, 135 °C Temperaturbereich: -20 °C ... +70 °C Schutzart (IP): IP42 Bescheinigungen: ATEX, IECEx</p>	247660

Ersatzteile

Erdungszange mit Schnellstecker

Art. Nr.

	<p>Robuste, ergonomische Erdungszange mit 150 mm Kabel und Schnellstecker Ersatzteil für Aufrollautomatiken (247660, 269915 und 247671), Kabel und Spiralkabel</p>	247675
--	---	--------

Änderungen der technischen Daten, Maße, Gewichte, Konstruktionen und der Liefermöglichkeiten bleiben vorbehalten. Die Abbildungen sind unverbindlich.