



- 各种尺寸和材料的本安端子接线箱，防护等级 IP66
- 根据客户要求单独配置
- 带有防掉落箱盖螺栓的箱体，箱体侧面可配有法兰（如有需要）

E3

<STEPREF A="AT\_TitleWebshop"  
O="PSS\_370951" OT="Product"



R. STAHL 的 8146 系列接线箱由优质玻璃纤维增强聚酯树脂制成，非常适合在恶劣的环境条件下使用。拥有八种不同高度的基本尺寸，具有多方面用途。根据客户要求，它们可以配备最大 300 mm<sup>2</sup> 的端子排，可选择在多个箱体侧面配备法兰。

	IECEX / ATEX					
区域	0	1	2	20	21	22
安装于		•	•		•	•

选型表								
产品说明	接线盒 Ex i							
图示	产品型号	端子	安装导轨	PA 导轨	2.5 mm <sup>2</sup> 端子最大数量	4 mm <sup>2</sup> 端子最大数量	订货号	重量
	8146/2S71	1 x Phoenix UT 2 线制 2.5 mm <sup>2</sup> 蓝色	35 x 301 mm (1x)	7 x 4 mm <sup>2</sup> (1x)	49	-	136739	2.01 kg
		1 x Phoenix UT 2 线制 4 mm <sup>2</sup> 蓝色	35 x 301 mm (1x)	7 x 4 mm <sup>2</sup> (1x)	-	41	136741	2 kg
	8146/2041	1 x Phoenix UT 2 线制 2.5 mm <sup>2</sup> 蓝色 2 x Phoenix UT 2 线制 4 mm <sup>2</sup> 灰色	35 x 133 mm (1x)	-	19	-	136666	730 g
		1 x Phoenix UT 2 线制 4 mm <sup>2</sup> 蓝色 2 x Phoenix UT 2 线制 4 mm <sup>2</sup> 灰色	35 x 133 mm (1x)	-	-	16	136668	700 g
	8146/2051	1 x Phoenix UT 2 线制 2.5 mm <sup>2</sup> 蓝色	35 x 133 mm (1x)	7 x 4 mm <sup>2</sup> (1x)	19	-	136689	1 kg
		1 x Phoenix UT 2 线制 4 mm <sup>2</sup> 蓝色	35 x 133 mm (1x)	7 x 4 mm <sup>2</sup> (1x)	-	16	136691	1 kg
	8146/2061	1 x Phoenix UT 2 线制 2.5 mm <sup>2</sup> 蓝色	35 x 189 mm (1x)	7 x 4 mm <sup>2</sup> (1x)	27	-	136715	1.4 kg
		1 x Phoenix UT 2 线制 4 mm <sup>2</sup> 蓝色	35 x 189 mm (1x)	7 x 4 mm <sup>2</sup> (1x)	-	23	136717	1.35 kg
	8146/2081	1 x Phoenix UT 2 线制 2.5 mm <sup>2</sup> 蓝色	35 x 301 mm (1x)	18 x 4 mm <sup>2</sup> (1x)	52	-	136801	3.4 kg
		1 x Phoenix UT 2 线制 4 mm <sup>2</sup> 蓝色	35 x 301 mm (1x)	18 x 4 mm <sup>2</sup> (1x)	-	43	136803	3.37 kg
	8146/2081	1 x Phoenix UT 2 线制 2.5 mm <sup>2</sup> 蓝色	35 x 301 mm (2x)	18 x 4 mm <sup>2</sup> (1x)	98	-	136805	3.81 kg
		1 x Phoenix UT 2 线制 4 mm <sup>2</sup> 蓝色	35 x 301 mm (2x)	18 x 4 mm <sup>2</sup> (1x)	-	82	136807	3.8 kg

选型表

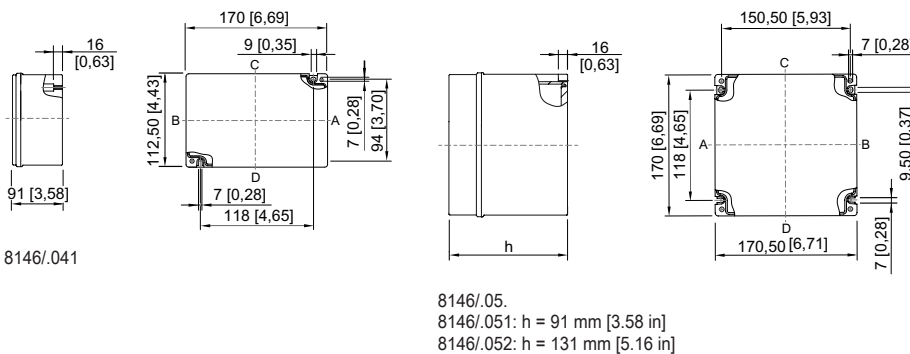
产品说明		接线盒 Ex i						订货号	重量
图示	产品型号	端子	安装导轨	PA 导轨	2.5 mm <sup>2</sup> 端子最大数量	4 mm <sup>2</sup> 端子最大数量			
	8146/2093	1 x Phoenix UT 2 线制 2.5 mm <sup>2</sup> 蓝色	35 x 637 mm (2x)	18 x 4 mm <sup>2</sup> (2x)	196	–	136904	7.3 kg	
		1 x Phoenix UT 2 线制 4 mm <sup>2</sup> 蓝色	35 x 637 mm (2x)	18 x 4 mm <sup>2</sup> (2x)	–	164	136905	7.5 kg	
	8146/2093	1 x Phoenix UT 2 线制 2.5 mm <sup>2</sup> 蓝色	35 x 637 mm (1x)	18 x 4 mm <sup>2</sup> (2x)	104	–	136902	7.1 kg	
		1 x Phoenix UT 2 线制 4 mm <sup>2</sup> 蓝色	35 x 637 mm (1x)	18 x 4 mm <sup>2</sup> (2x)	–	86	136903	7.3 kg	

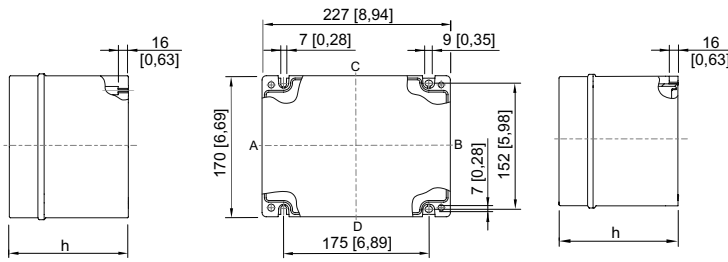
箱体带安装导轨，PE导轨以及一片指定规格的端子。  
PE 导轨上每个端子可接两根线。

技术数据

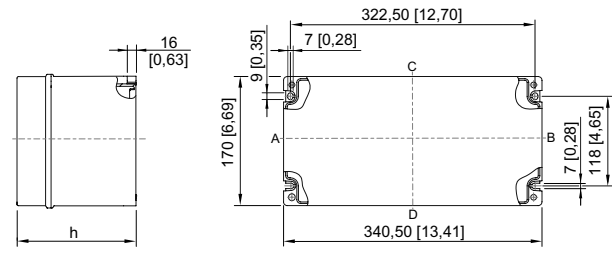
<b>防爆</b>	
IECEX 气体防爆	Ex ia ib IIC T6 Gb
IECEX 粉尘防爆	Ex tb IIIC T80 °C Db
ATEX 气体防爆	⊕ II 2 G Ex ia ib IIC T6 Gb
ATEX 粉尘防爆	⊕ II 2 D Ex tb IIIC T80 °C Db
认证	ATEX (PTB), Brazil (ULB), China (NEPSI), IECEx (PTB), India (PESO), Taiwan (ITRI)
注意	产品标志可能有所不同。量产设备以 ATEX 和 IECEx 标识。
<b>电气数据</b>	
AC 额定工作电压	0 ... 60 V
注意	取决于端子型号和所用的防爆部件
<b>环境条件</b>	
环境温度 °C	-60 – 75 °C
<b>机械数据</b>	
防护等级 IP (IEC 60529)	IP66
壳体材料	聚酯树脂, 玻璃纤维增强
免硅	否
<b>组件</b>	
注意	请遵守接线端子制造商的制造商说明，例如拧紧扭矩

尺寸图 (各项尺寸为 mm [英寸]) – 保留修改的权利

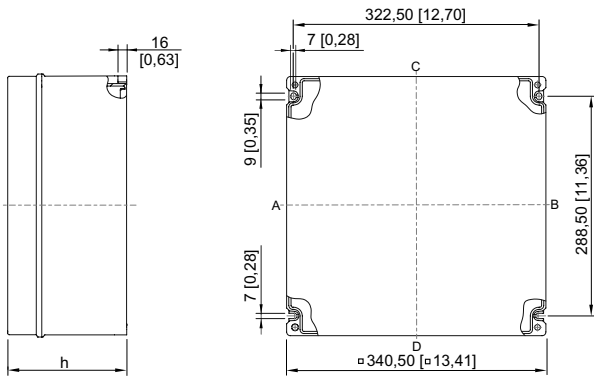




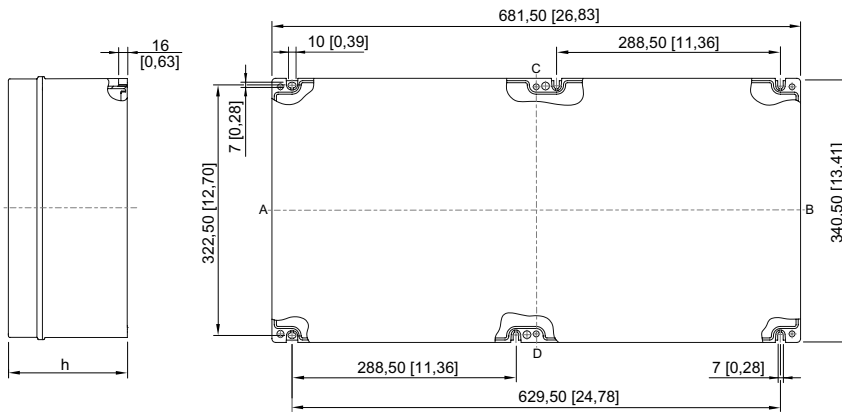
8146/.06.  
8146/.061: h = 91 mm [3.58 in]  
8146/.062: h = 131 mm [5.16 in]



8146/.S7.  
8146/.S71: h = 91 mm [3.58 in]  
8146/.S73: h = 150 mm [5.91 in]



8146/.08.  
8146/.081: h = 91 mm [3.58 in]  
8146/.082: h = 131 mm [5.16 in]  
8146/.083: h = 150 mm [5.91 in]  
8146/.084: h = 171 mm [6.73 in]  
8146/.085: h = 190 mm [7.48 in]  
8146/.086: h = 230 mm [9.06 in]



8146/.09.  
8146/.091: h = 91 mm [3.58 in]  
8146/.092: h = 131 mm [5.16 in]  
8146/.093: h = 150 mm [5.91 in]  
8146/.095: h = 190 mm [7.48 in]