

Custodie Ex d in metallo leggero, "involucro a prova d'esplosione"

Serie 8265

GUBOX

STAHL

www.stahl.de



- > Omologazione internazionale
- > 6 custodie - misure di base
- > I vetri d'ispezione sono disponibili come optional
- > Entrate dirette e indirette dei cavi sono possibili



11404E00

Le custodie vengono utilizzate per il montaggio di centraline, scatole di controllo e scatole di giunzione. Sono adatte per l'installazione di strumenti di misura e unità di controllo specifici per il cliente. Grazie a questa tecnica è possibile il funzionamento di equipaggiamento elettrico soggetto alla formazione di scintille nelle zone 1 e 2. I componenti installati sono materiali e apparecchi elettrici usuali, che vengono progettati e cablati secondo le esigenze dei clienti. Le custodie singole possono essere installate come componenti in unità di controllo Ex e. Un'applicazione tipica è l'installazione di interruttori salvamotore in distributori di luce e di circuiti di accensione.

La forma della custodia è ottimizzata per:

- > montaggio e messa in servizio semplici dell'apparecchio
- > manutenzione efficiente

Ciò avviene tramite l'ampia apertura del coperchio. L'intera area di montaggio per l'equipaggiamento elettrico è in tal modo accessibile liberamente. Come optional sono disponibili coperchi con vetri d'ispezione, anelli torici per raggiungere il grado di protezione IP66 e piastre di montaggio nonché semplici guide di appoggio DIN. Per l'entrata diretta dei cavi nella custodia, si possono usare pressacavi a prova di esplosione e antideflagranti o fori filettati per collegare il tubo. Per l'entrata indiretta dei cavi si usano custodie con vano di attacco del tipo di protezione a "Sicurezza aumentata" - delle serie 8146 e 8125.

WebCode 8265A

E9

Custodie Ex d in metallo leggero, "involucro a prova d'esplosione" Serie 8265



	ATEX / IECEx					
Zone	0	1	2	20	21	22
Utilizzabile in		x	x		x	x

Protezione contro le esplosioni

Globale (IECEx)

Gas e polvere

8265/0: IECEx PTB 07.0027 U 8265/4: IECEx PTB 07.0028 U 8265/5: IECEx PTB 07.0029

8265/0: Ex d e IIC Gb
8265/4: Ex d e ia ib [ia Ga] IIC Gb
8265/5: Ex d e ia ib [ia Ga] IIC T6, T5, T4 Gb
8265/0: Ex tb IIIC Db
8265/5: Ex tb IIIC T 80°C, T 95°C Db

Europa (ATEX)

Gas e polvere

8265/0: PTB 06 ATEX 1023 U 8265/4: PTB 06 ATEX 1076 U 8265/5: PTB 06 ATEX 1077

8265/0: Ⓜ II 2 G Ex d e IIC Gb
8265/4: Ⓜ II 2 G Ex d e ia ib [ia Ga] IIC Gb
8265/5: Ⓜ II 2 G Ex d e ia ib [ia Ga] IIC Gb T6, T5, T4 Gb
8265/0: Ⓜ II 2 D Ex tb IIIC Db
8265/5: Ⓜ II 2 D Ex tb IIIC T 80°C, T 95°C Db

Tabella di selezione

Versione	Dimensioni esterne lunghezza x larghezza x altezza [mm]	Descrizione	Numero d'ordine	Peso kg
Misura 1	125 x 125 x 132	Custodia vuota senza vetro d'ispezione	8265/01-0000	2,750
	125 x 125 x 132	Custodia vuota con vetro d'ispezione	8265/01-0010	2,770
Misura 2	155 x 155 x 132	Custodia vuota senza vetro d'ispezione	8265/02-0000	3,850
	155 x 155 x 132	Custodia vuota con vetro d'ispezione	8265/02-0010	4,100
Misura 3	195 x 195 x 172	Custodia vuota senza vetro d'ispezione	8265/03-0000	6,580
	195 x 195 x 172	Custodia vuota con vetro d'ispezione	8265/03-0010	6,630
Misura 4	236 x 236 x 227	Custodia vuota senza vetro d'ispezione	8265/04-0000	10,640
	236 x 236 x 227	Custodia vuota con vetro d'ispezione	8265/04-0010	11,130
Misura 5	285 x 285 x 230	Custodia vuota senza vetro d'ispezione	8265/05-0000	18,300
	285 x 285 x 230	Custodia vuota con vetro d'ispezione	8265/05-0010	18,750
Misura 6	335 x 335 x 281	Custodia vuota senza vetro d'ispezione	8265/06-0000	27,800
	335 x 335 x 281	Custodia vuota con vetro d'ispezione	8265/06-0010	28,800

Combinazioni tipiche di custodie costituite da camera di pressione 8265 con vani di attacco 8146 o 8125

Custodia Ex d	Vano di attacco in plastica stampata		Vano di attacco in lamiera di acciaio o in acciaio inox	
	Vano di attacco	Mediante cornice di tenuta	Vano di attacco	Mediante cornice di tenuta
8265/01-... Misura 1	8146/.031	Misura 0	8125/.041	Misura 0
	8146/.041	Misura 0		
8265/02-... Misura 2	8146/.031	Misura 0	8125/.041	Misura 0
	8146/.041	Misura 0		
Custodia Ex d	Vano di attacco in plastica stampata		Vano di attacco in lamiera di acciaio o in acciaio inox	

Custodie Ex d in metallo leggero, "involucro a prova d'esplosione" Serie 8265

GUBOX



Combinazioni tipiche di custodie costituite da camera di pressione 8265 con vani di attacco 8146 o 8125

8265/03-... Misura 3	8146/.041	Misura 1	8125/.041	Misura 1
	8146/.051	Misura 1	8125/.051	Misura 1
	8146/.061	Misura 1	8125/.061	Misura 1
	8146/.071	Misura 1	8125/.071	Misura 1
8265/04-... Misura 4	8146/.073	Misura 3	8125/.073	Misura 3
	8146/.075	Misura 3		
	8146/.075	Misura 4		
	8146/.083	Misura 3	8125/.083	Misura 3
	8146/.085	Misura 3	8125/.085	Misura 3
	8146/.085	Misura 4	8125/.085	Misura 4
	8146/.093	Misura 3	8125/.093	Misura 3
	8146/.095	Misura 3	8125/.095	Misura 3
8265/05-... Misura 5	8146/.095	Misura 4	8125/.095	Misura 4
	8146/.073	Misura 3	8125/.073	Misura 3
	8146/.075	Misura 4		
	8146/.083	Misura 3	8125/.083	Misura 3
	8146/.085	Misura 3	8125/.085	Misura 3
	8146/.093	Misura 3	8125/.093	Misura 3
8265/06-... Misura 6	8146/.095	Misura 4	8125/.095	Misura 3
	8146/.073	Misura 2	8125/.073	Misura 2
	8146/.075	Misura 2		
	8146/.075	Misura 4		
	8146/.083	Misura 2	8125/.083	Misura 2
	8146/.085	Misura 2	8125/.085	Misura 2
	8146/.085	Misura 4	8125/.085	Misura 4
	8146/.093	Misura 2	8125/.093	Misura 2
8146/.095	Misura 2	8125/.095	Misura 2	
8146/.095	Misura 4	8125/.095	Misura 4	

Dati tecnici

Dati elettrici

Tensione di esercizio nominale U_e	Standard:	1000 V
	Speciale:	10 kV – a seconda dei pressacavi e passacavi impiegati e dagli apparecchi elettrici installati.
Corrente di esercizio nominale I_e	Custodia	Corrente
	Misura 1	max. 160 A
	Misura 2	
	Misura 3	
	Misura 4	
	Misura 5	max. 250 A
	Misura 6	
Osservare le targhette identificative e le targhette con i dati degli apparecchi!		

E9

Custodie Ex d in metallo leggero, "involucro a prova d'esplosione"

Serie 8265



Dati tecnici

Dissipazione e classe di temperatura	Custodia	Campo di temperatura ambiente			
		Classe di temperatura T6		Classe di temperatura T5	
		max. +60 °C	max. +40 °C	max. +60 °C	max. +40 °C
Dimensione 1 Non verniciato		13 W	27 W	22 W	38 W
Dimensione 1 Verniciato		16 W	35 W	28 W	49 W
Dimensione 2 Non verniciato		18 W	40 W	35 W	58 W
Dimensione 2 Verniciato		23 W	52 W	45 W	75 W
Dimensione 3 Non verniciato		23 W	58 W	52 W	85 W
Dimensione 3 Verniciato		26 W	75 W	67 W	110 W
Dimensione 4 Non verniciato		38 W	85 W	72 W	130 W
Dimensione 4 Verniciato		49 W	110 W	93 W	169 W
Dimensione 5 Non verniciato		49 W	117 W	96 W	190 W
Dimensione 5 Verniciato		63 W	152 W	124 W	247 W
Dimensione 6 Non verniciato		58 W	138 W	115 W	205 W
Dimensione 6 Verniciato		75 W	179 W	149 W	266 W

Dati meccanici

Grado di protezione	IP54 senza o-ring -60 °C ... IP66 con o-ring in silicone -60 °C ... (blu)									
Custodia	Alluminio, privo di rame (resistente all'acqua di mare) AL Si7 Mg03 secondo EN 13195. In caso di contatto diretto con acqua di mare si consiglia una verniciatura.									
Numero massimo di fori	Numero massimo di fori metrici per ciascun lato della custodia									
Custodia	M20 x 1,5	M25 x 1,5	M32 x 1,5	M40 x 1,5	M50 x 1,5	M63 x 1,5	M75 x 1,5	M90 x 1,5	M105 x 1,5	
Misura 1	3	1	1	1	--	--	--	--	--	
Misura 2	3	2	2	1	--	--	--	--	--	
Misura 3	8	4	3	2	1	1	1	--	--	
Misura 4	16	9	6	4	3	1	1	--	--	
Misura 5	18	9	8	5	3	2	1	1	--	
Misura 6	28	16	12	8	5	3	2	1	1	
Numero massimo di fori Conduit	Numero massimo di fori Conduit per ciascun lato della custodia									
Custodia	1/2"	3/4"	1"	1 1/4"	1 1/2"	2"	2 1/2"	3"		
Misura 1	2	1	1	1	--	--	--	--		
Misura 2	2	2	1	1	--	--	--	--		
Misura 3	5	3	2	2	1	1	--	--		
Misura 4	10	6	5	4	3	2	--	--		
Misura 5	12	9	6	5	3	2	1	1		
Misura 6	18	12	8	6	6	3	2	1		

Protezione contro le esplosioni

Versione	Custodia dell'area di collegamento 8146
Globale (IECEX)	
Gas e polvere	IECEX PTB 06.0090 Ex d e ia/ib [ia Ga] mb q IIA, IIB, IIC, T6, T5, T4 Gb Ex tb IIIA, IIIB, IIIC, T80 °C, T95 °C, T130 °C Db
Europa (ATEX)	
Gas e polvere	PTB 01 ATEX 1024 ⊕ II 2 G Ex de ia ib[ia Ga] mb q IIA, IIB, IIC T6, T5, T4 Gb ⊕ II 2 DEx tb IIIA, IIIB, IIIC T80 °C, T95 °C, T130 °C Db IP66

Custodie Ex d in metallo leggero, "involucro a prova d'esplosione" Serie 8265

GUBOX



Dati tecnici

Versione Custodia dell'area di collegamento 8146

Dati elettrici

Tensione nominale max. 1100 V (dipendente dall'apparecchio montato)
Corrente di esercizio nominale I_e max. 630 A

Dati meccanici

Grado di protezione IP 66 (a seconda dell'apparecchio montato)
Materiale
Custodia resina poliesterica, rinforzata con fibra di vetro, grigio scuro, simile a RAL 7024, resistenza agli urti ≥ 7 J, resistenza di superficie $\leq 10^9$ Ohm, materiale ignifugo e autoestinguente
Guarnizione silicone, schiumata

Protezione contro le esplosioni

Versione Custodia dell'area di collegamento 8125

Globale (IECEx)

Gas e polvere IECEx PTB 06.0079
Ex d e ia ib [ia Gb] mb q IIA, IIB, IIC T6, T5, T4 Gb
Ex tb IIIC T 80 °C, T 95 °C, T 130 °C Db

Europa (ATEX)

Gas e polvere PTB 01 ATEX 1001
⊕ II 2 G Ex d e ia ib [ia Gb] q IIA, IIB, IIC T6, T5, T4 Gb
⊕ II 2 D Ex tb IIIC T 80 °C, T 95 °C, T 130 °C Db IP66

Dati tecnici

Versione Custodia dell'area di collegamento 8125

Dati elettrici

Tensione nominale max. 1100 V (dipendente dall'apparecchio montato)
Corrente di esercizio nominale I_e max. 630 A

Dati meccanici

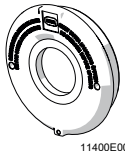
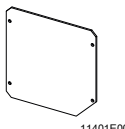
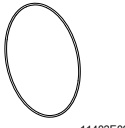

Grado di protezione IP 66 (a seconda dell'apparecchio montato)
Materiale
Custodia a seconda della versione:
lamiera d'acciaio zincata; verniciata, grigio chiaro, RAL 7032 oppure acciaio inox senza verniciatura (verniciatura possibile su richiesta)
Guarnizione silicone, schiumata

E9

Custodie Ex d in metallo leggero, "involucro a prova d'esplosione" Serie 8265



Accessori e parti di ricambio

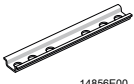
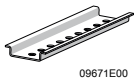
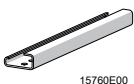

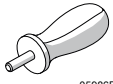
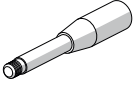
Denominazione	Figura		Cod. art.	Peso kg
Coperchio con vetro d'ispezione		Per custodia: Misura 1 Settore visibile del vetro d'ispezione \varnothing 68 mm	211037	0,890
		Per custodia: Misura 2 Settore visibile del vetro d'ispezione \varnothing 105 mm	209698	1,525
		Per custodia: Misura 3 Settore visibile del vetro d'ispezione \varnothing 141 mm	143452	2,232
		Per custodia: Misura 4 Settore visibile del vetro d'ispezione \varnothing 186 mm	143453	3,856
		Per custodia: Misura 5 Settore visibile del vetro d'ispezione \varnothing 186 mm	211041	5,303
		Per custodia: Misura 6 Settore visibile del vetro d'ispezione \varnothing 186 mm	201886	9,220
Piastra di montaggio		Per custodia misura 1	208862	0,120
		Per custodia misura 2	143484	0,189
		Per custodia misura 3	143485	0,364
		Per custodia misura 4	143486	0,744
		Per custodia misura 5	143487	1,070
		Per custodia misura 6	143488	1,700
Anello torico		Silicone, per custodia misura 1	211270	0,006
		Silicone, per custodia misura 2	221717	0,008
		Silicone, per custodia misura 3	221718	0,010
		Silicone, per custodia misura 4	221719	0,012
		Silicone, per custodia misura 5	211271	0,020
		Silicone, per custodia misura 6	221720	0,026
Bocchettone di sfiato e di scolo		Con filettatura $\frac{3}{8}$ "	107998	0,026
		Con filettatura $\frac{1}{2}$ "	107999	0,090

Custodie Ex d in metallo leggero, "involucro a prova d'esplosione" Serie 8265

GUBOX



Accessori e parti di ricambio

Denominazione	Figura	Cod. art.	Peso kg	
Guida di appoggio	 14856E00	TS15 L 80 mm Per custodia misura 1	212425	0,013
		TS15 L 90 mm, diagonale Per custodia misura 1	212338	0,010
		TS15 L 105 mm Per custodia misura 2	143497	0,018
		TS15 L 133 mm Per custodia misura 3	137902	0,020
		TS15 L 189 mm Per custodia misura 4	137908	0,029
		TS15 L 218 mm Per custodia misura 5	212427	0,030
	 09671E00	TS15 L 280 mm Per custodia misura 6	166448	0,049
		TS35 L 80 mm Per custodia misura 1	212424	0,027
		TS35 L 90 mm, diagonale Per custodia misura 1	212339	0,025
		TS35 L 105 mm Per custodia misura 2	143498	0,037
		TS35 L 133 mm Per custodia misura 3	137970	0,040
		TS35 L 189 mm Per custodia misura 4	137976	0,060
		TS35 L 218 mm Per custodia misura 5	212426	0,033
		TS35 L 280 mm Per custodia misura 6	166449	0,100
	 15760E00	G32 L 133 mm Per custodia misura 3	137939	0,020
		G32 L 189 mm Per custodia misura 4	137945	0,130
		G32 L 218 mm Per custodia misura 5	212428	0,135
		G32 L 280 mm Per custodia misura 6	166450	0,200
Perno filettato	 05984E00	M5x16-A2 con esagono incassato e punta	110216	0,001
Chiave a perno	 05986E00	Per aprire il coperchio della custodia, per custodia misura 1, 2, 3, 4	142059	0,060
Chiave per dadi	 13135E00	Per aprire il coperchio della custodia, per custodia misura 5, 6	221927	0,214

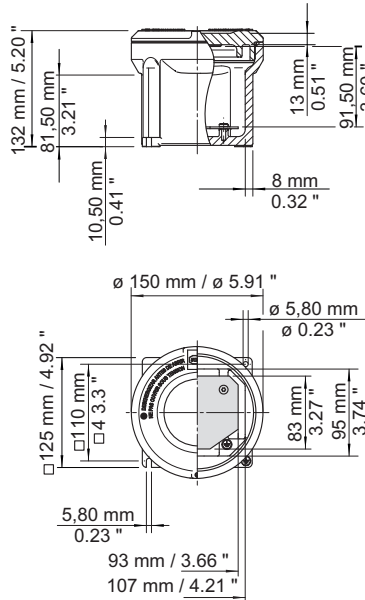
E9

Custodie Ex d in metallo leggero, "involucro a prova d'esplosione"

Serie 8265

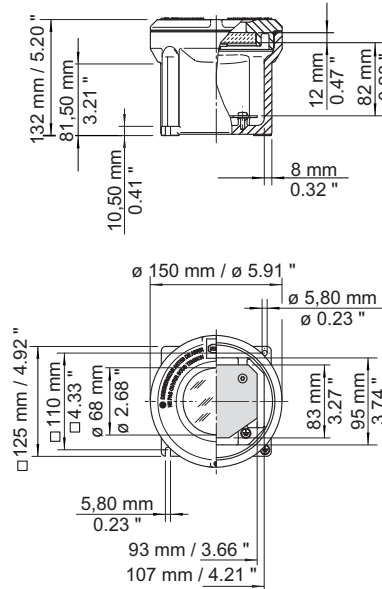


Disegni quotati (tutte le misure espresse in mm / pollici) - Con riserva di modifiche



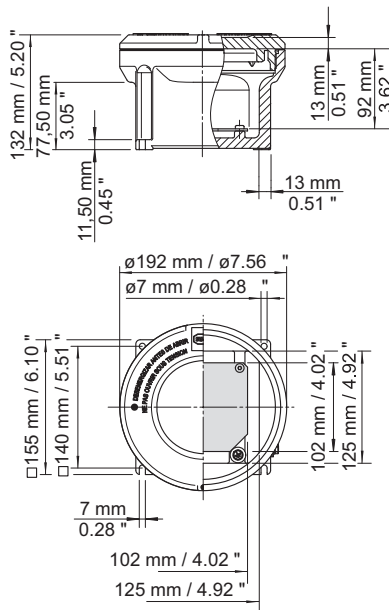
11396E00

Custodia misura 1
8265/.1-000,
senza vetro d'ispezione



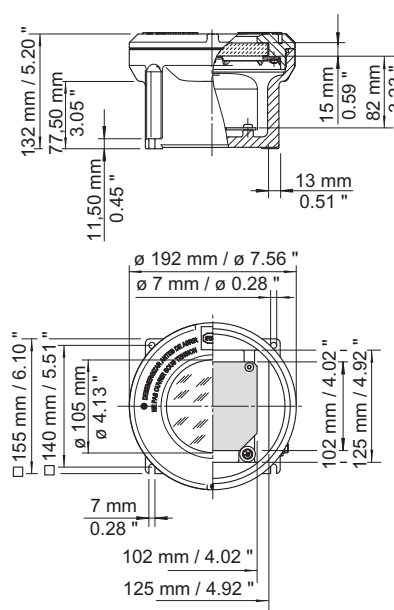
11397E00

Custodia misura 1
8265/.1-001,
con vetro d'ispezione



05575E00

Custodia misura 2
8265/.2-000,
senza vetro d'ispezione



05578E00

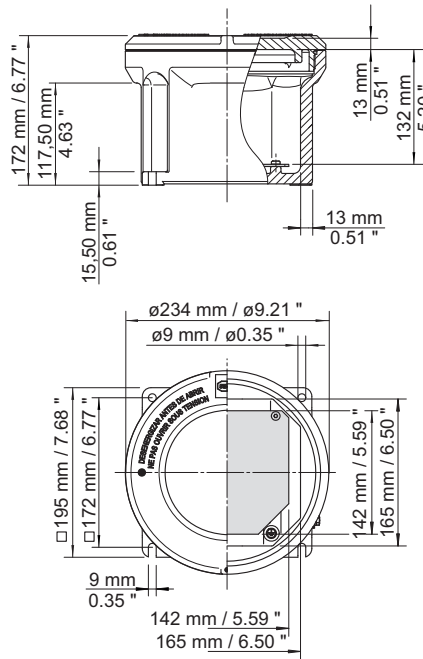
Custodia misura 2
8265/.2-001,
con vetro d'ispezione

Custodie Ex d in metallo leggero, "involucro a prova d'esplosione" Serie 8265

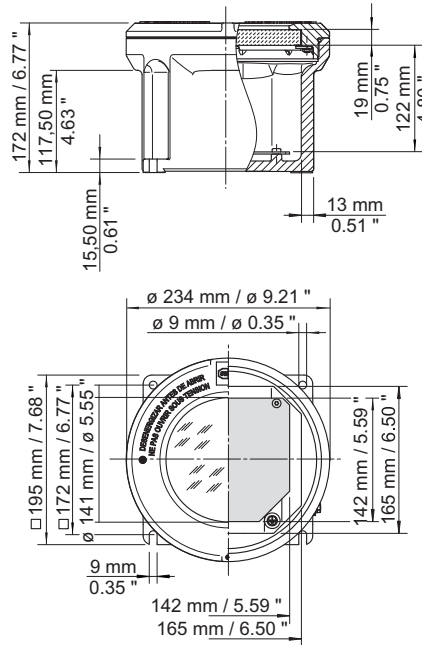
GUBOX



Disegni quotati (tutte le misure espresse in mm / pollici) - Con riserva di modifiche



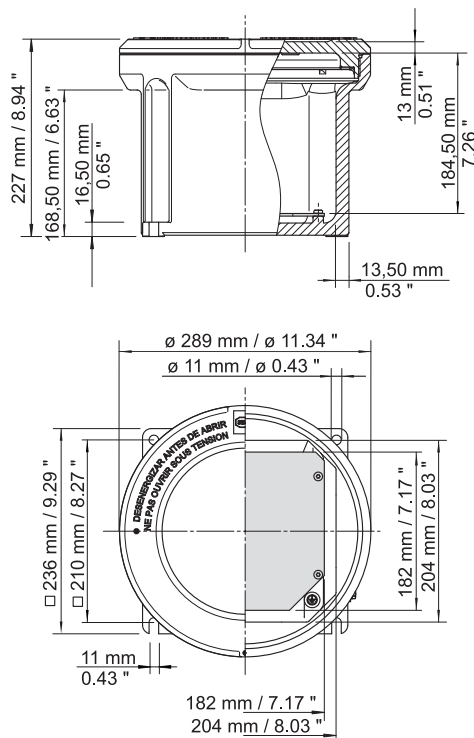
05580E00



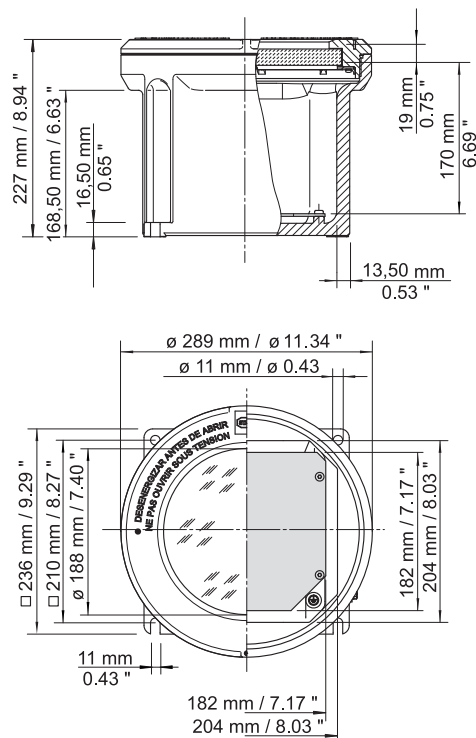
05581E00

**Custodia misura 3
8265/3-000,
senza vetro d'ispezione**

**Custodia misura 3
8265/3-001,
con vetro d'ispezione**



05584E00



05588E00

**Custodia misura 4
8265/4-000,
senza vetro d'ispezione**

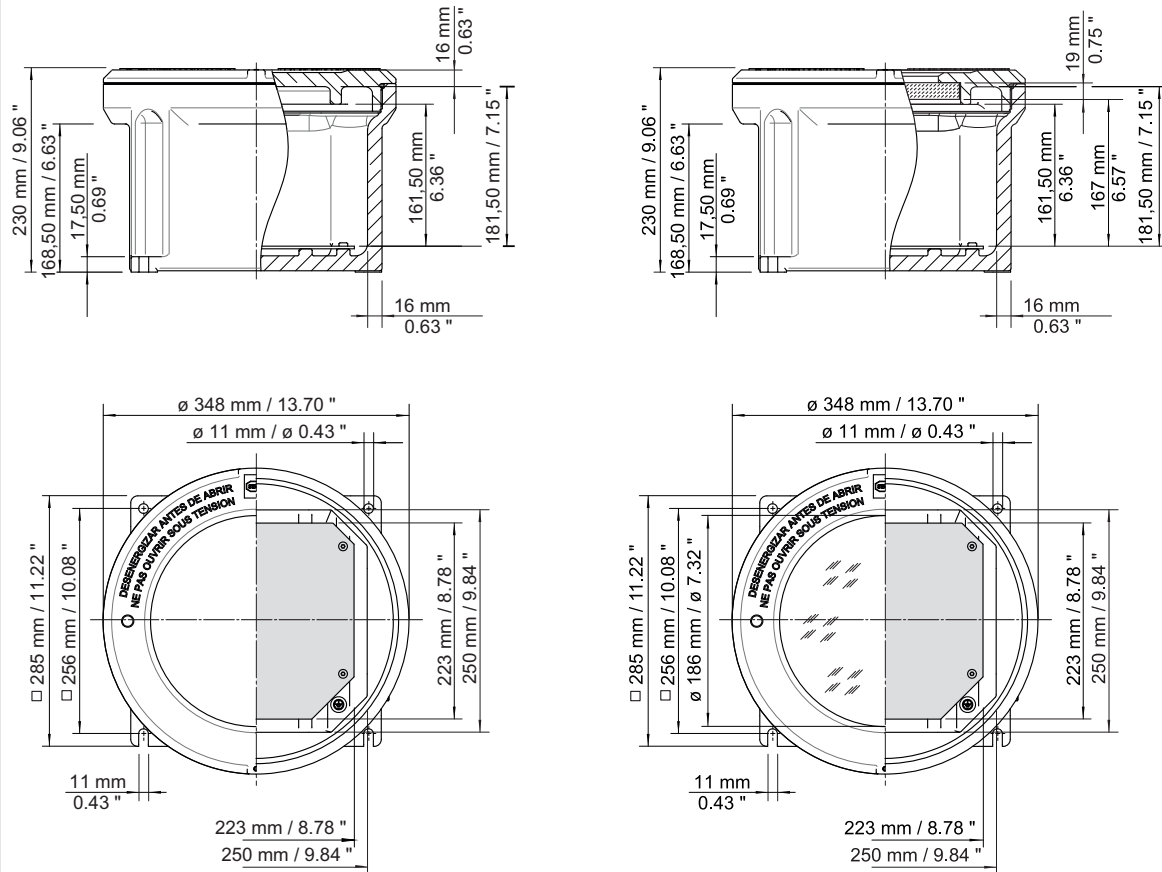
**Custodia misura 4
8265/4-001,
con vetro d'ispezione**

E9

Custodie Ex d in metallo leggero, "involucro a prova d'esplosione" Serie 8265



Disegni quotati (tutte le misure espresse in mm / pollici) - Con riserva di modifiche



11398E00

11399E00

Custodia misura 5
8265/5-000,
senza vetro d'ispezione

Custodia misura 5
8265/5-001,
con vetro d'ispezione

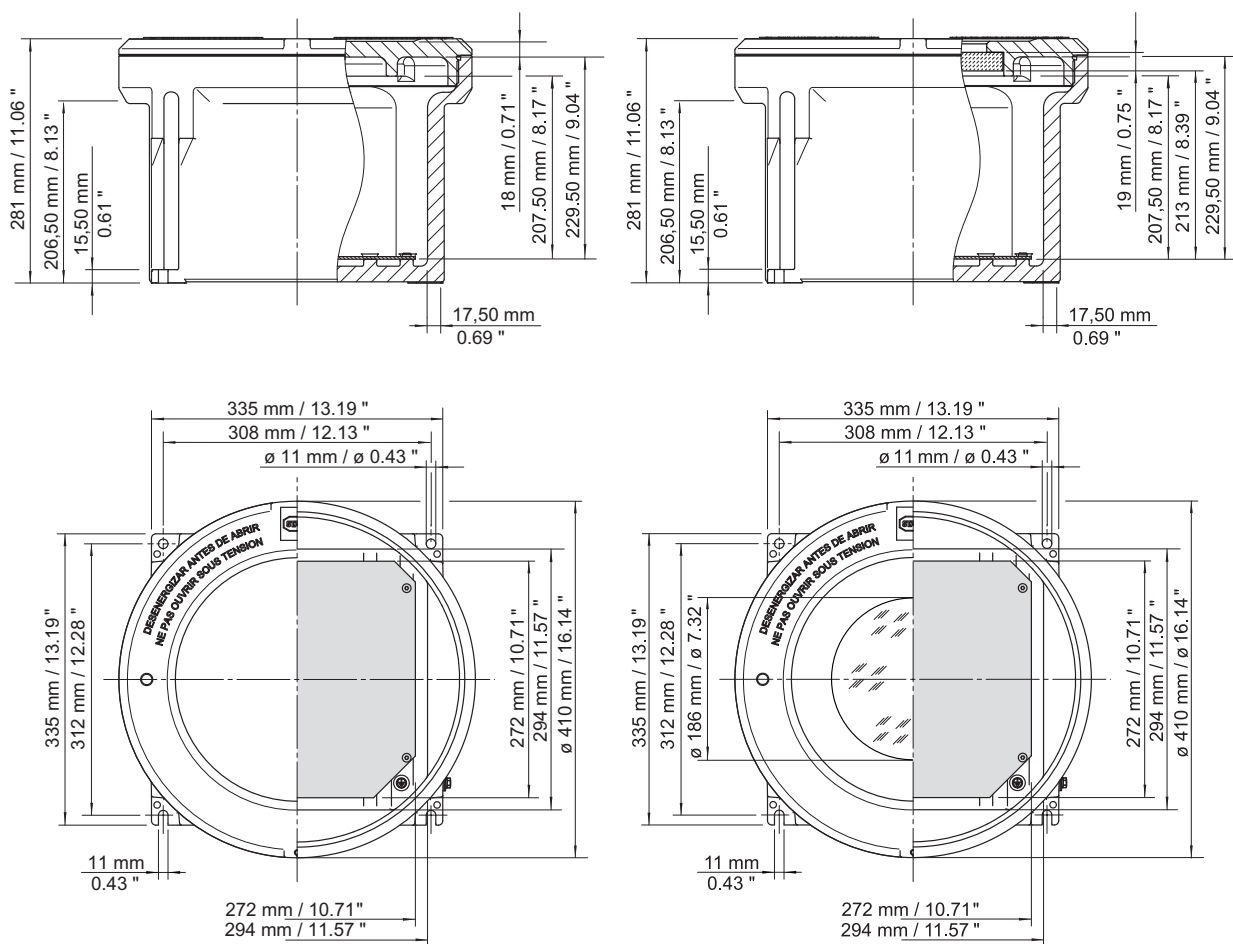
Custodie Ex d in metallo leggero, "involucro a prova d'esplosione"

Serie 8265

GUBOX

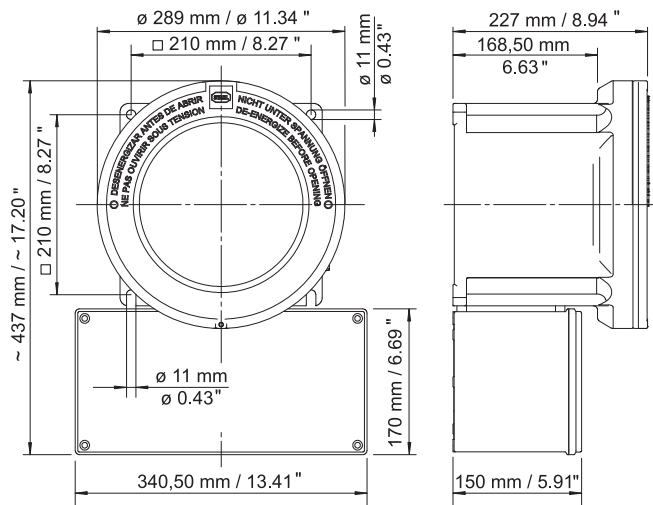


Disegni quotati (tutte le misure espresse in mm / pollici) - Con riserva di modifiche



**Custodia misura 6
8265/6-000,
senza vetro d'ispezione**

**Custodia misura 6
8265/6-001,
con vetro d'ispezione**



**Custodia misura 4
8265/4-000,
con vano di collegamento 8146/S7.**

Con riserva di modifiche dei dati tecnici, delle dimensioni, del peso, delle costruzioni e delle condizioni di fornitura. Le illustrazioni non sono vincolanti.