



- Boîtier Ex d disponible en 3 tailles, prémonté avec filetages et rail DIN pour bornes standard
- Trous intégrés dans le boîtier pour un montage simple et rapide
- Convient également pour les versions avec composants électroniques et relais

MY R. STAHL 8252A



Les nouvelles boîtes de jonction Ex d de la série 8252/1 de R. STAHL sont constituées d'un alliage d'aluminium moulé sans cuivre et résistant à l'eau de mer. Le rail DIN est prémonté ; en outre, les boîtiers sont configurables de manière flexible : trois tailles disponibles, 3, 4 ou 5 bornes, filetage NPT ou métrique avec équipement sur mesure toujours possible ; convient également pour composants électroniques et relais.

	IECEX / ATEX					
Zone	0	1	2	20	21	22
Installation en		•	•		•	•

Tableau de sélection								
Taille de boîtier		2						
Dimensions (LxHxP)		106 x 106 x 76 mm						
Figure	Ouvertures fond (BASE)	Ouvertures à droite (0°)	Ouvertures en haut (90°)	Ouvertures à gauche (180°)	Ouvertures en bas (270°)	Type du produit	N° d'art.	Poids
	sans entrée & sans adaptateur	M20	M20	M20	sans entrée & sans adaptateur	8252/12-0BBB0-111	215181	590 g
		M25	M25	M25	sans entrée & sans adaptateur	8252/12-0CCCC-111	215182	570 g
		NPT1	NPT1	NPT1	sans entrée & sans adaptateur	8252/12-0JJJ0-111	215145	530 g
		NPT1/2	NPT1/2	NPT1/2	sans entrée & sans adaptateur	8252/12-0HHH0-111	215143	590 g
		NPT3/4	NPT3/4	NPT3/4	sans entrée & sans adaptateur	8252/12-0IIII-111	215144	550 g
	sans entrée & sans adaptateur	M20	M20	M20	M20	8252/12-0BBBB-111	215186	640 g
		M25	M25	M25	M25	8252/12-0CCCC-111	215187	610 g
		NPT1	NPT1	NPT1	NPT1	8252/12-0JJJ-111	215150	550 g
		NPT1/2	NPT1/2	NPT1/2	NPT1/2	8252/12-0HHHH-111	215148	640 g
		NPT3/4	NPT3/4	NPT3/4	NPT3/4	8252/12-0IIII-111	215149	590 g
Taille de boîtier		2						
Dimensions (LxHxP)		106 x 106 x 88 mm						
Figure	Ouvertures fond (BASE)	Ouvertures à droite (0°)	Ouvertures en haut (90°)	Ouvertures à gauche (180°)	Ouvertures en bas (270°)	Type du produit	N° d'art.	Poids
	M20	M20	M20	M20	sans entrée & sans adaptateur	8252/12-BBBBB-111	215195	650 g
	NPT1/2	NPT1/2	NPT1/2	NPT1/2	sans entrée & sans adaptateur	8252/12-HHHH0-111	215157	650 g

Tableau de sélection

Taille de boîtier Dimensions (LxHxP)		3 120 x 120 x 99 mm							
Figure	Ouvertures fond (BASE)	Ouvertures à droite (0°)	Ouvertures en haut (90°)	Ouvertures à gauche (180°)	Ouvertures en bas (270°)	Type du produit	N° d'art.	Poids	
	sans entrée & sans adaptateur	M32	M32	M32	sans entrée & sans adaptateur	8252/13-0DDDD-111	216439	1.02 kg	
		NPT1-1/4	NPT1-1/4	NPT1-1/4	sans entrée & sans adaptateur	8252/13-0KKK0-111	216438	950 g	
	sans entrée & sans adaptateur	M32	M32	M32	M32	8252/13-0DDDD-111	216441	990 g	
		NPT1-1/4	NPT1-1/4	NPT1-1/4	NPT1-1/4	8252/13-0KKKK-111	216440	900 g	
Taille de boîtier Dimensions (LxHxP)		4 156 x 156 x 115 mm							
Figure	Ouvertures fond (BASE)	Ouvertures à droite (0°)	Ouvertures en haut (90°)	Ouvertures à gauche (180°)	Ouvertures en bas (270°)	Type du produit	N° d'art.	Poids	
	sans entrée & sans adaptateur	NPT1-1/2	NPT1-1/2	NPT1-1/2	sans entrée & sans adaptateur	8252/14-0LLL0-111	215146	1.69 kg	
		NPT2	NPT2	NPT2	sans entrée & sans adaptateur	8252/14-0MMM0-111	215147	1.54 kg	

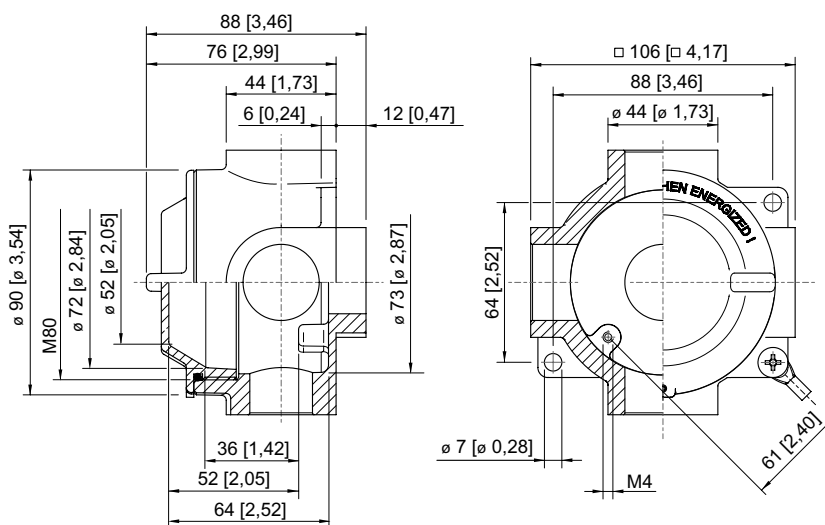
Les presse-étoupes ou bouchons obturateurs doivent être commandés séparément.

Caractéristiques techniques

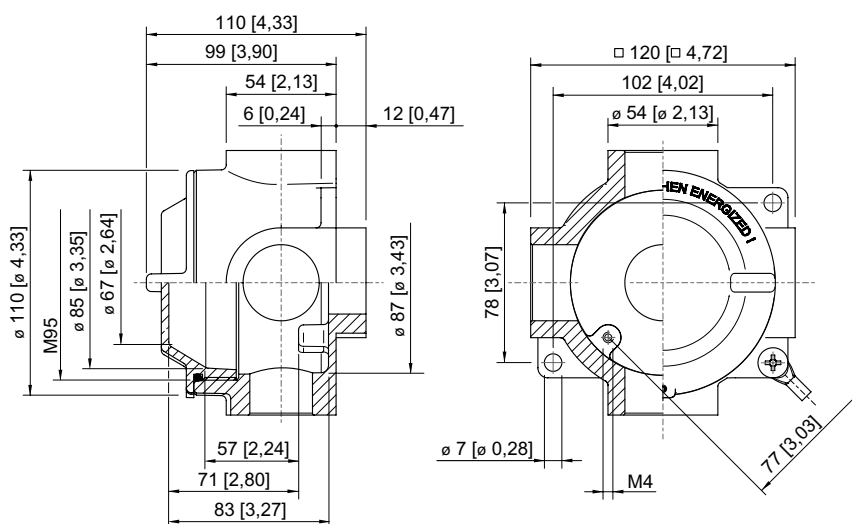
Protection contre les explosions	
IECEX protection contre l'explosion de gaz	Ex d IIC T5-T6 Gb
IECEX protection contre l'explosion de poussières	Ex tb IIIC T80°C-95°C Db
ATEX protection contre l'explosion de gaz	II 2 G Ex d IIC T5-T6 Gb
ATEX protection contre l'explosion de poussières	II 2 D Ex tb IIIC T80°C-95°C Db
Certificats	ATEX (BVS), Chine (NEPSI), IECEX (BVS), Inde (Peso)
Avis	Le marquage du produit peut être différent. Les dispositifs de série sont marqués ATEX et IECEX.
Caractéristiques électriques	
Tension assignée d'emploi AC	0 ... 690 V
Avis	La tension assignée d'emploi et le courant de service assigné dépendent des composants antidéflagrants utilisés
Conditions ambiantes	
Température ambiante	-60 °C ... +70 °C
Avis	Température ambiante en fonction des composants antidéflagrants utilisés
Caractéristiques mécaniques	
Degré de protection (IP)	IP66
Degré de protection avis	selon CEI/EN 60529
Matériau du boîtier	Alliage de fonte d'aluminium, exempt de cuivre, à revêtement par poudre
Avis	Raccordement du conducteur de protection : Boulon de mise à la terre M6, intérieur/extérieur du boîtier, couple de serrage : 2,8 Nm

Plan d'encombrement (toutes les dimensions sont en mm [pouces]) – sous réserve de modifications

E3



Taille 2



Taille 3

