

- 6 tailles de base du boîtier, hublots disponibles en option, entrées de câbles directes et indirectes possibles
- Homologations internationales, plage de température élargie, boîtier en alliage léger résistant à l'eau de mer
- Boîtiers adaptés possibles pour la chambre de connexion des séries de produits 8146 / 8150

MY R. STAHL 8265A



Les boîtiers Ex d de la série 8265 conviennent parfaitement pour les commandes moteur, boîtiers de commande et de boîtes de jonction. Selon les exigences du client, nous les équipons avec des composants variés, y compris des matériels produisant des étincelles. Des entrées de câble directes et indirectes sont possibles. La grande ouverture de couvercle facilite la mise en service et la maintenance. Les boîtiers individuels conviennent comme composants dans les commandes Ex e. Grand hublot disponible en option.

	IECEx / ATEX					
Zone	0	1	2	20	21	22
Installation en		•	•		•	•

Tableau de sélection						
Couvercle		avec hublot				
Taille de boîtier	Largeur	Hauteur	Longueur	Type du produit	N° d'art.	Poids
1	125 mm	132 mm	125 mm	8265/01-0010	211086	2.77 kg
2	155 mm	132 mm	155 mm	8265/02-0010	209700	3.95 kg
3	195 mm	172 mm	195 mm	8265/03-0010	143415	6.63 kg
4	236 mm	227 mm	236 mm	8265/04-0010	143416	11.1 kg
5	285 mm	230 mm	285 mm	8265/05-0010	143417	18.8 kg
6	335 mm	281 mm	335 mm	8265/06-0010	143418	28.8 kg
Couvercle		fermé				
Taille de boîtier	Largeur	Hauteur	Longueur	Type du produit	N° d'art.	Poids
1	125 mm	132 mm	125 mm	8265/01-0000	211112	2.75 kg
2	155 mm	132 mm	155 mm	8265/02-0000	143409	3.85 kg
3	195 mm	172 mm	195 mm	8265/03-0000	143410	6.58 kg
4	236 mm	227 mm	236 mm	8265/04-0000	143411	10.6 kg
5	285 mm	230 mm	285 mm	8265/05-0000	143412	18.3 kg
6	335 mm	281 mm	335 mm	8265/06-0000	143413	27.8 kg


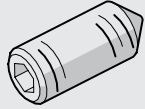
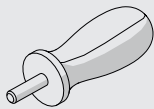
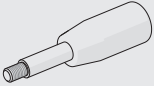
Caractéristiques techniques	
Protection contre les explosions	
IECEx protection contre l'explosion de gaz	Ex db eb IIC Gb
IECEx protection contre l'explosion de poussières	Ex tb IIIC Db

Caractéristiques techniques

Protection contre les explosions	
ATEX protection contre l'explosion de gaz	II 2 G Ex db eb IIC Gb
ATEX protection contre l'explosion de poussières	II 2 D Ex tb IIIC Db
Certificats	ATEX (PTB), Brésil (ULB), Chine (NEPSI), IECEX (PTB), Taïwan (ITRI)
Certificat de conformité	Certificat de conformité (ATEX), Chine (CCC)
Avis	Le marquage du produit peut être différent. Les dispositifs de série sont marqués ATEX et IECEX.
Caractéristiques électriques	
Avis	en fonction des matériels d'exploitation et des composants utilisés
Conditions ambiantes	
Température ambiante	-50 °C ... +60 °C
Caractéristiques mécaniques	
Degré de protection (IP)	IP54
Avis sur le degré de protection	IP66 avec joint (accessoires)
Matériau du boîtier	Aluminium, exempt de cuivre, résistant à l'eau de mer

Accessoires

Figure	Description	N° d'art.	Poids
Couvercle sans hublot			
	Boîtier : 8265/.1-0000	208861	840 g
	Boîtier : 8265/.2-0000	143468	1.43 kg
	Boîtier : 8265/.3-0000	143470	2.03 kg
	Boîtier : 8265/.4-0000	143472	3.14 kg
	Boîtier : 8265/.5-0000	143474	4.9 kg
	Boîtier : 8265/.6-0000	143476	8.78 kg
Support rail DIN			
	G32 Longueur : 133 mm [5,24 in] pour boîtier taille 3	137939	20 g
	G32 Longueur : 189 mm [7,44 in] pour boîtier taille 4	137945	130 g
	G32 Longueur : 280 mm [11,02 in] pour boîtier taille 6	166450	200 g
	TS35 Longueur : 80 mm [3,15 in] pour boîtier taille 1	212424	27 g
	TS35 Longueur : 105 mm [4,13 in] pour boîtier taille 2	143498	37 g
	TS35 Longueur : 133 mm [5,24 in] pour boîtier taille 3	137970	40 g
	TS35 Longueur : 189 mm [7,44 in] pour boîtier taille 4	137976	60 g
	TS35 Longueur : 218 mm [8,58 in] pour boîtier taille 5	212426	33 g
	TS35 Longueur : 280 mm [11,02 in] pour boîtier taille 6	166449	100 g

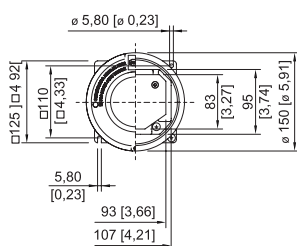
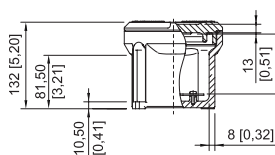
Accessoires				
Figure	Description	N° d'art.	Poids	
Support rail DIN				
	TS15 Longueur : 80 mm [3,15 in] pour boîtier taille 1	212425	13 g	
	TS15 Longueur : 105 mm [4,13 in] pour boîtier taille 2	143497	18 g	
	TS15 Longueur : 133 mm [5,24 in] pour boîtier taille 3	137902	20 g	
	TS15 Longueur : 189 mm [7,44 in] pour boîtier taille 4	137908	29 g	
	TS15 Longueur : 218 mm [8,58 in] pour boîtier taille 5	212427	30 g	
	TS15 Longueur : 280 mm [11,02 in] pour boîtier taille 6	166448	49 g	
Vis sans tête				
	M5x16-A2 avec six pans creux et pointe	110216	2 g	
Clé à douille				
	L'ouverture du couvercle du boîtier pour tailles 1, 2, 3 et 4 nécessite 2 clés à douille	142059	60 g	
	L'ouverture du couvercle du boîtier pour tailles 5, 6 nécessite 2 clés à douille	221927	214 g	

Pièces de rechange				
Figure	Description	N° d'art.	Poids	
Couvercle avec hublot				
	pour boîtier taille 2 découpe visible du hublot Ø 102 mm [4,02 inch]	209698	1.57 kg	
	pour boîtier taille 3 découpe visible du hublot Ø 142 mm [5,59 inch]	143452	2.23 kg	
	pour boîtier taille 4 découpe visible du hublot Ø 182 mm [7,17 inch]	143453	3.86 kg	
	pour boîtier taille 5 découpe visible du hublot Ø 188 mm [7,4 inch]	211041	5.3 kg	
	pour boîtier taille 6 découpe visible du hublot Ø 188 mm [7,4 inch]	201886	9.22 kg	
Plaque de montage				
	pour boîtier taille 1 Les vis M5 x 8 ne sont pas comprises dans la livraison	208862	120 g	
	pour boîtier taille 2 Les vis M5 x 8 ne sont pas comprises dans la livraison	143484	189 g	
	pour boîtier taille 3 Les vis M5 x 8 ne sont pas comprises dans la livraison	143485	364 g	
	pour boîtier taille 4 Les vis M5 x 8 ne sont pas comprises dans la livraison	143486	744 g	

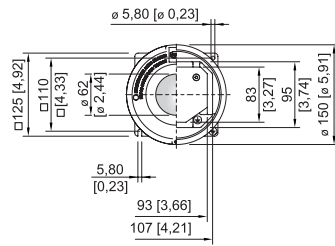
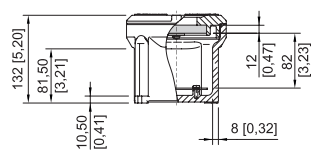
Pièces de rechange

Figure	Description	N° d'art.	Poids
Plaque de montage			
	pour boîtier taille 5 Les vis M5 x 8 ne sont pas comprises dans la livraison	143487	1.07 kg
	pour boîtier taille 6 Les vis M5 x 8 ne sont pas comprises dans la livraison	143488	1.7 kg
Joint torique			
	Silicone, pour boîtier taille 1	305498	6 g
	Silicone, pour boîtier taille 3	305500	10 g
	Silicone, pour boîtier taille 4	305631	12 g
	Silicone, pour boîtier taille 5	305632	20 g
	Silicone, pour boîtier taille 6	305633	26 g

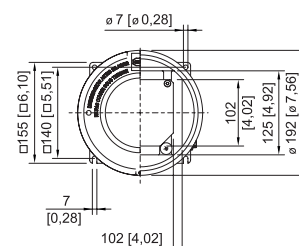
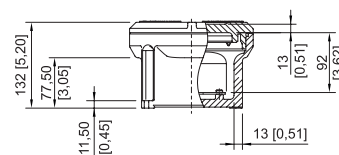
Plan d'encombrement (toutes les dimensions sont en mm [pouces]) – sous réserve de modifications



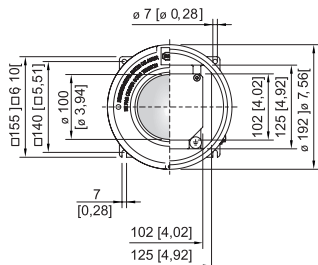
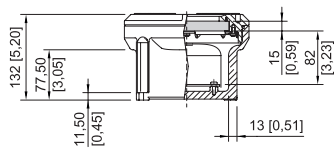
Boîtier taille 1 sans hublot



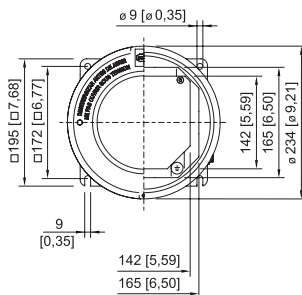
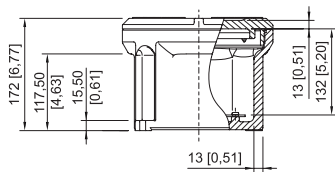
Boîtier taille 1 avec hublot



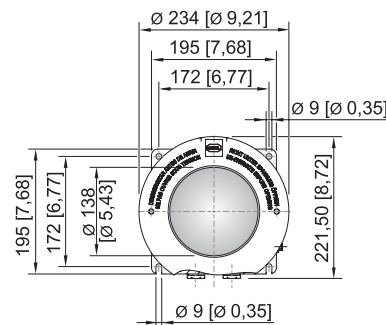
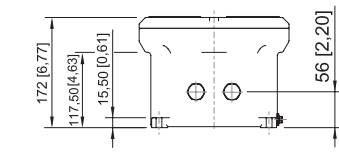
Boîtier taille 2 sans hublot



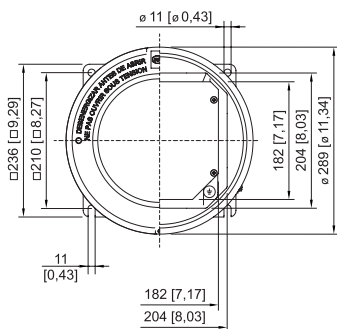
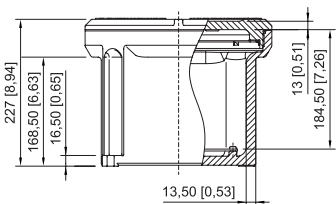
Boîtier taille 2 avec hublot



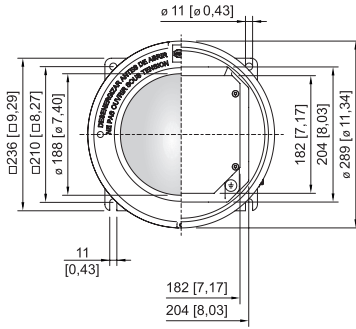
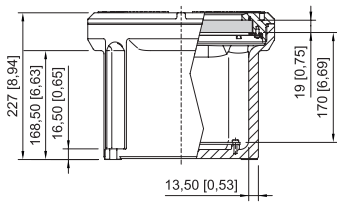
Boîtier taille 3 sans hublot



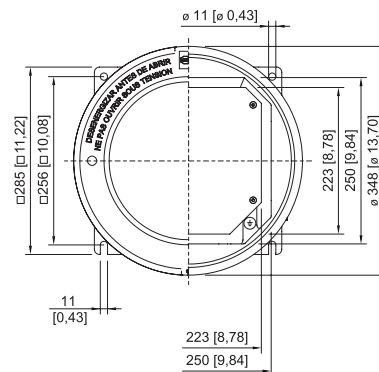
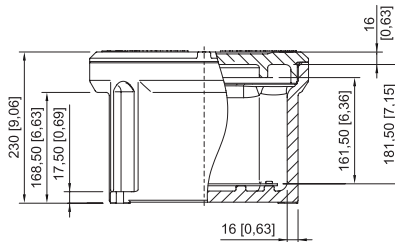
Boîtier taille 3 avec hublot



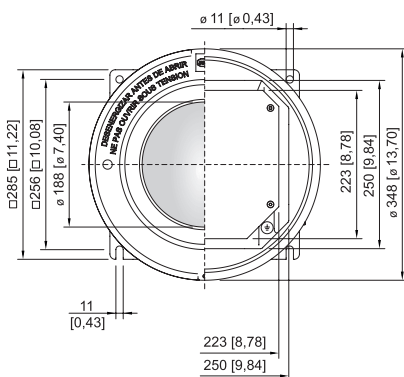
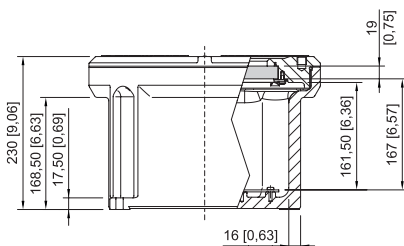
Boîtier taille 4 sans hublot



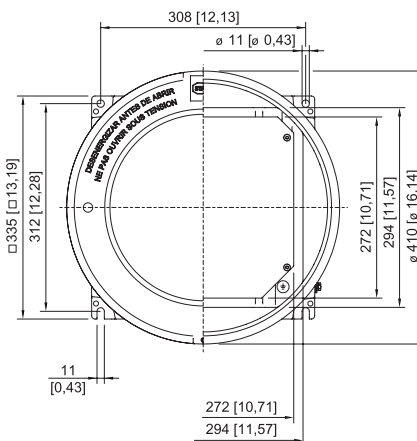
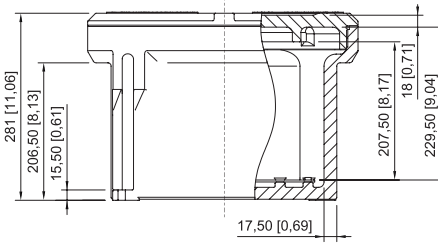
Boîtier taille 4 avec hublot



Boîtier taille 5 sans hublot

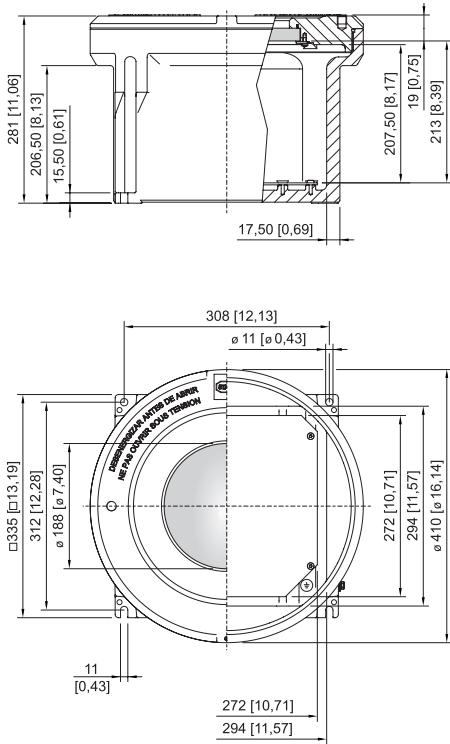


Boîtier taille 5 avec hublot



Boîtier taille 6 sans hublot

E9



Boîtier taille 6 avec hublot