



- Utilisation comme boîte de jonction ou boîtier de commande
- Résistant à la corrosion, entretien minimal grâce à la résine de polyester renforcée de fibres de verre
- Combinable à une grande distribution en raison de la construction modulaire du boîtier

E4

MY R. STAHL 8146E



Le boîtier Ex e de la série 8146 de R. STAHL fournit pour une application en tant que boîte de jonction ou boîtier de commande une protection sûre aux composants qui y sont installés. Il est constitué de résine de polyester renforcée de fibres de verre et offre par conséquent une grande robustesse, une résistance optimale à la corrosion et ne requiert qu'un entretien minimal. Grâce à leur construction modulaire, ils peuvent être combinées de manière flexible en unités plus grandes.

	IECEX / ATEX					
Zone	0	1	2	20	21	22
Installation en		•	•		•	•

Tableau de sélection								
Sans silicone			Non					
Température ambiante			-60 °C ... +100 °C					
Température ambiante			-76 °F ... +212 °F					
Largeur	Largeur pouces	Hauteur	Hauteur en pouces	Profondeur	Profondeur en pouces	Type du produit	N° d'art.	Poids
112,55 mm	4,429 in	112,5 mm	4,429 in	91 mm	3,583 in	8146/-031	265980	1.05 kg
170 mm	6,693 in	112,5 mm	4,429 in	91 mm	3,583 in	8146/-041	265981	891 g
170 mm	6,693 in	170 mm	6,693 in	91 mm	3,583 in	8146/-051	268697	863 g
170 mm	6,693 in	170 mm	6,693 in	131 mm	5,157 in	8146/-052	269233	1.67 kg
227 mm	8,937 in	170 mm	6,693 in	131 mm	5,157 in	8146/-062	269234	2.13 kg
227 mm	8,937 in	112,5 mm	4,429 in	131 mm	5,157 in	8146/-242	269232	1.49 kg
340,5 mm	13,406 in	170 mm	6,693 in	91 mm	3,583 in	8146/-071	268698	2.24 kg
340,5 mm	13,406 in	170 mm	6,693 in	131 mm	5,157 in	8146/-072	269235	2.54 kg
340,5 mm	13,406 in	170 mm	6,693 in	150 mm	5,906 in	8146/-073	269238	2.59 kg
340,5 mm	13,406 in	170 mm	6,693 in	190 mm	7,48 in	8146/-075	269243	2.89 kg
340,5 mm	13,406 in	340,5 mm	13,406 in	91 mm	3,583 in	8146/-081	268702	3.41 kg
340,5 mm	13,406 in	340,5 mm	13,406 in	131 mm	5,157 in	8146/-082	269236	3.78 kg
340,5 mm	13,406 in	340,5 mm	13,406 in	150 mm	5,906 in	8146/-083	269240	3.02 kg
340,5 mm	13,406 in	340,5 mm	13,406 in	171 mm	6,732 in	8146/-084	269242	4.2 kg
340,5 mm	13,406 in	340,5 mm	13,406 in	190 mm	7,48 in	8146/-085	269244	4.19 kg
340,5 mm	13,406 in	340,5 mm	13,406 in	230 mm	9,055 in	8146/-086	269246	4.4 kg
340,5 mm	13,406 in	170 mm	6,693 in	91 mm	3,583 in	8146/-S71	268701	2.19 kg

Tableau de sélection

Sans silicone		Non							
Température ambiante		-60 °C ... +100 °C							
Température ambiante		-76 °F ... +212 °F							
Largeur	Largeur pouces	Hauteur	Hauteur en pouces	Profondeur	Profondeur en pouces	Type du produit	N° d'art.	Poids	
340,5 mm	13,406 in	170 mm	6,693 in	150 mm	5,906 in	8146/-S73	269239	2.56 kg	
681,5 mm	26,831 in	340,5 mm	13,4060 in	91 mm	3,583 in	8146/-091	269231	5.64 kg	
681,5 mm	26,831 in	340,5 mm	13,4060 in	131 mm	5,157 in	8146/-092	269237	6.32 kg	
681,5 mm	26,831 in	340,5 mm	13,4060 in	150 mm	5,906 in	8146/-093	269241	6.33 kg	
681,5 mm	26,831 in	340,5 mm	13,4060 in	190 mm	7,48 in	8146/-095	269245	7.01 kg	

Sans silicone		Oui							
Température ambiante		-20 °C ... +60 °C							
Température ambiante		-4 °F ... +140 °F							
Largeur	Largeur pouces	Hauteur	Hauteur en pouces	Profondeur	Profondeur en pouces	Type du produit	N° d'art.	Poids	
340,5 mm	13,406 in	170 mm	6,693 in	91 mm	3,583 in	8146/-071	227112	1.34 kg	
340,5 mm	13,406 in	170 mm	6,693 in	131 mm	5,157 in	8146/-072	227113	1.6 kg	
340,5 mm	13,406 in	170 mm	6,693 in	150 mm	5,906 in	8146/-073	227114	1.7 kg	
340,5 mm	13,406 in	170 mm	6,693 in	190 mm	7,48 in	8146/-075	227115	1.98 kg	
340,5 mm	13,406 in	340,5 mm	13,4060 in	150 mm	5,906 in	8146/-083	227118	2.65 kg	
340,5 mm	13,406 in	340,5 mm	13,4060 in	171 mm	6,732 in	8146/-084	227119	2.98 kg	
340,5 mm	13,406 in	340,5 mm	13,4060 in	190 mm	7,48 in	8146/-085	227120	2.97 kg	
340,5 mm	13,406 in	340,5 mm	13,4060 in	230 mm	9,055 in	8146/-086	227121	3.43 kg	
681,5 mm	26,831 in	340,5 mm	13,4060 in	91 mm	3,583 in	8146/-091	227122	3.8 kg	
681,5 mm	26,831 in	340,5 mm	13,4060 in	131 mm	5,157 in	8146/-092	227123	4.48 kg	
681,5 mm	26,831 in	340,5 mm	13,4060 in	150 mm	5,906 in	8146/-093	227124	4.5 kg	
681,5 mm	26,831 in	340,5 mm	13,4060 in	190 mm	7,48 in	8146/-095	227125	5.19 kg	

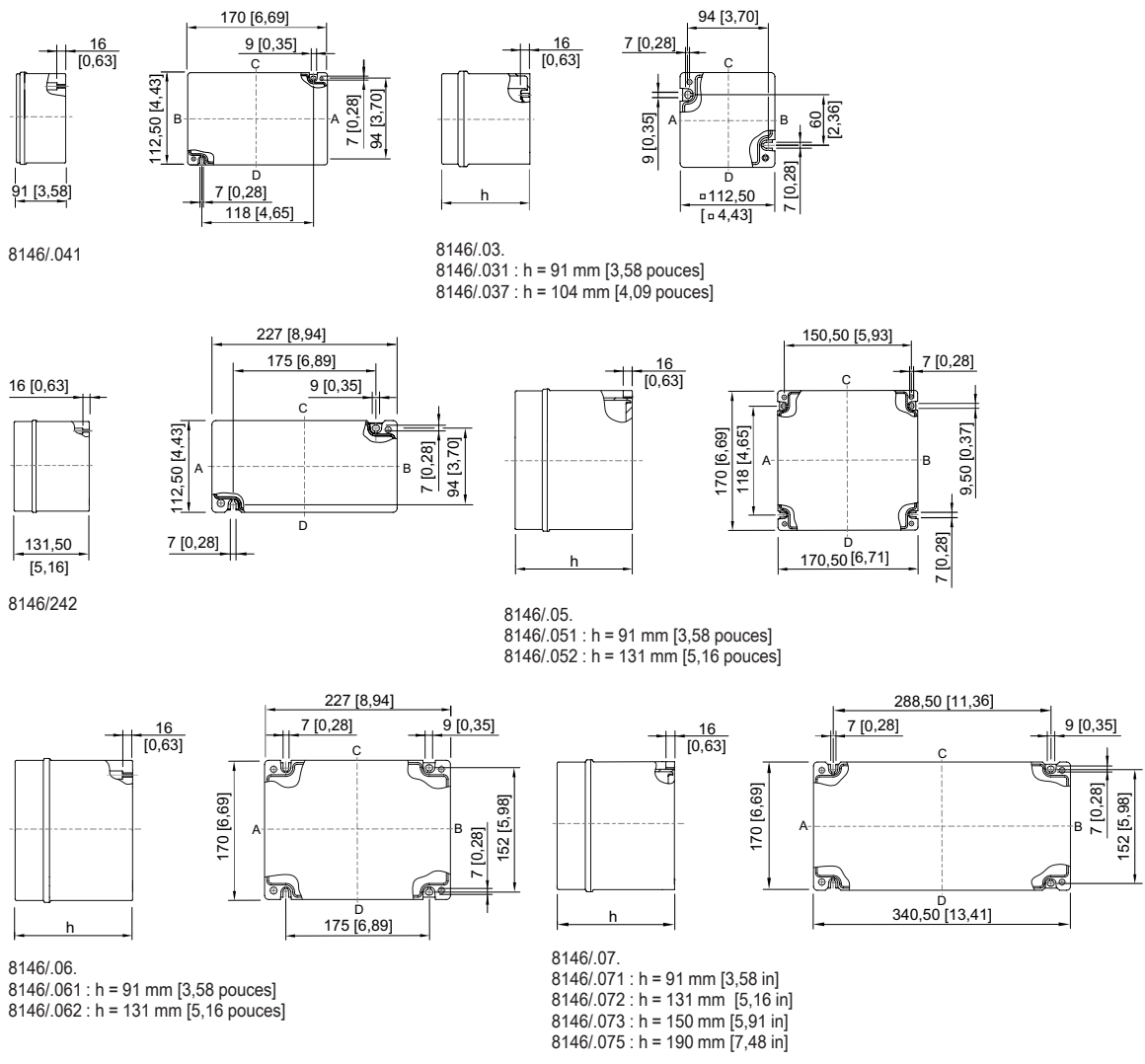
Caractéristiques techniques

Protection contre les explosions	
IECEX protection contre l'explosion de gaz	Ex eb IIC Gb
IECEX protection contre l'explosion de poussières	Ex tb IIIC Db
ATEX protection contre l'explosion de gaz	Ⓔ II 2 G Ex eb IIC Gb
ATEX protection contre l'explosion de poussières	Ⓔ II 2 D Ex tb IIIC Db
Certificats	ATEX (PTB), IECEX (PTB)
Avis	Le marquage du produit peut être différent. Les dispositifs de série sont marqués ATEX et IECEX.
Conditions ambiantes	
Température de stockage	La température de stockage correspond à la température ambiante
Caractéristiques mécaniques	
Degré de protection (IP) (CEI 60529)	IP66
Matériau du boîtier	Résine polyester, renforcé de fibres de verre
Couleur de boîtier	Gris foncé, similaire à RAL 7024
Inflammabilité selon	IEC/EN 60695 UL 94 ASTM D635
Fixation du couvercle	avec vis imperdables
Épaisseur de couvercle	2,8 mm
Épaisseur de couvercle pouce	0,11 in
Épaisseur de paroi	2,8 mm

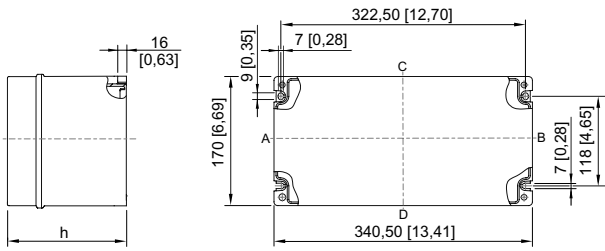
Caractéristiques techniques

Caractéristiques mécaniques	
Épaisseur de paroi en pouce	0,11 in
Résistance aux chocs (CEI 60079)	7 J
Résistance aux chocs (CEI 62262)	IK09
Résistance de surf. EN 60079-0	10° ohms
Unité d'emballage	1
Montage / Installation	
Vis du couvercle 1 couple de serrage	4,5 Nm
Vis de couvercle 1 couple de serrage en lbf et inch	39,83 lbf in

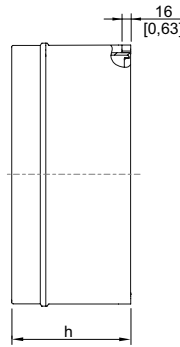
Plan d'encombrement (toutes les dimensions sont en mm [pouces]) – sous réserve de modifications



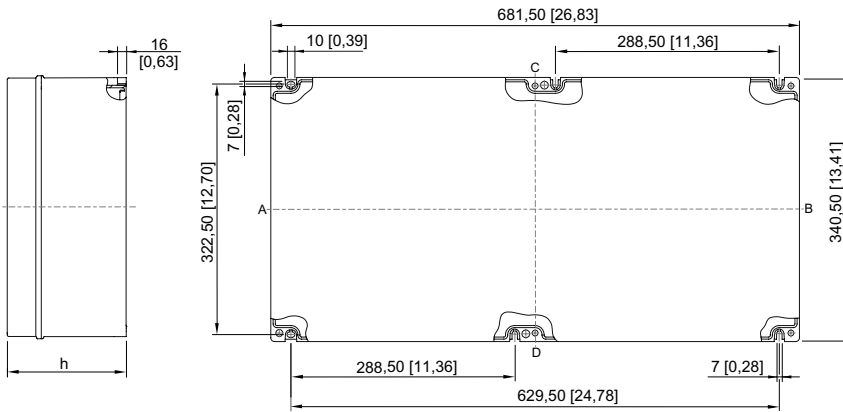
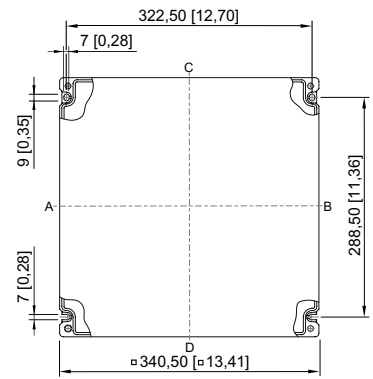
E4



8146/.S7.
8146/.S71 : h = 91 mm [3,58 pouces]
8146/.S73 : h = 150 mm [5,91 pouces]



8146/.08.
8146/.081 : h = 91 mm [3,58 pouces]
8146/.082 : h = 131 mm [5,16 pouces]
8146/.083 : h = 150 mm [5,91 pouces]
8146/.084 : h = 171 mm [6,73 pouces]
8146/.085 : h = 190 mm [7,48 pouces]
8146/.086 : h = 230 mm [9,06 pouces]



8146/.09.
8146/.091 : h = 91 mm [3,58 pouces]
8146/.092 : h = 131 mm [5,16 pouces]
8146/.093 : h = 150 mm [5,91 pouces]
8146/.095 : h = 190 mm [7,48 pouces]