

# Appareil de signalisation lumineux

## Série 6161 Aluminium, compact

STAHL



- Lampe : feu à éclat - XÉNON (5 J) / feu permanent - LED
- Mode de protection : Ex d avec chambre de connexion Ex e
- Classe de protection : IP66 (CEI 60529)
- Boîtier robuste en aluminium (revêtement par poudre)
- 6 couleurs de lentilles peuvent être commandées

E5

MY R. STAHL 6161A



La gamme de produits 6161 peut être utilisée comme luminaire de signalisation ou avertisseur lumineux aussi bien dans des zones à atmosphère gazeuse que dans des zones à atmosphère poussiéreuse.

	IECEX / ATEX					
Zone	0	1	2	20	21	22
Installation en		•	•		•	•

Tableau de sélection					
Lampe		LED			
Couleur de lentille	Tension assignée d'emploi AC	Tension assignée d'emploi DC	Type du produit	N° d'art.	Poids
Ambré	24 V	24 V	6161/3-70-621-0-1	219849	1.4 kg
	230 V	-	6161/3-10-621-0-1	219842	1.4 kg
Bleu	24 V	24 V	6161/3-70-421-0-1	219848	1.4 kg
	230 V	-	6161/3-10-421-0-1	219832	1.4 kg
Clair	24 V	24 V	6161/3-70-221-0-1	219846	1.4 kg
	230 V	-	6161/3-10-221-0-1	219828	1.4 kg
Jaune	24 V	24 V	6161/3-70-121-0-1	219845	1.4 kg
	230 V	-	6161/3-10-121-0-1	219822	1.4 kg
Rouge	24 V	24 V	6161/3-70-321-0-1	219847	1.4 kg
	230 V	-	6161/3-10-321-0-1	219831	1.4 kg
Vert	24 V	24 V	6161/3-70-521-0-1	219850	1.4 kg
	230 V	-	6161/3-10-521-0-1	219844	1.4 kg
Lampe		Tubes pour feu à éclats			
Couleur de lentille	Tension assignée d'emploi AC	Tension assignée d'emploi DC	Type du produit	N° d'art.	Poids
Ambré	24 ... 42 V	12 ... 48 V	6161/2-61-621-0-1	120680	1.4 kg
	42 ... 48 V	60 ... 80 V	6161/2-41-621-0-1	219817	1.4 kg
	110 ... 127 V	-	6161/2-31-621-0-1	219809	1.4 kg
	230 V	-	6161/2-11-621-0-1	120662	1.4 kg

## Tableau de sélection



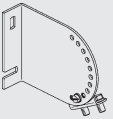
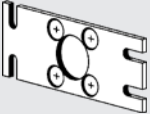
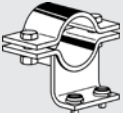

Lampe	Tubes pour feu à éclats				
Couleur de lentille	Tension assignée d'emploi AC	Tension assignée d'emploi DC	Type du produit	N° d'art.	Poids
Bleu	24 ... 42 V	12 ... 48 V	6161/2-61-421-0-1	219803	1.4 kg
	42 ... 48 V	60 ... 80 V	6161/2-41-421-0-1	219816	1.4 kg
	110 ... 127 V	-	6161/2-31-421-0-1	219808	1.4 kg
	230 V	-	6161/2-11-421-0-1	219250	1.4 kg
Clair	24 ... 42 V	12 ... 48 V	6161/2-61-221-0-1	219802	1.4 kg
	42 ... 48 V	60 ... 80 V	6161/2-41-221-0-1	219814	1.4 kg
	110 ... 127 V	-	6161/2-31-221-0-1	219806	1.4 kg
	230 V	-	6161/2-11-221-0-1	219249	1.4 kg
Jaune	24 ... 42 V	12 ... 48 V	6161/2-61-121-0-1	120674	1.4 kg
	42 ... 48 V	60 ... 80 V	6161/2-41-121-0-1	219813	1.4 kg
	110 ... 127 V	-	6161/2-31-121-0-1	219805	1.4 kg
	230 V	-	6161/2-11-121-0-1	120648	1.3 kg
Rouge	24 ... 42 V	12 ... 48 V	6161/2-61-321-0-1	120668	1.4 kg
	42 ... 48 V	60 ... 80 V	6161/2-41-321-0-1	219815	1.4 kg
	110 ... 127 V	-	6161/2-31-321-0-1	219807	1.4 kg
	230 V	-	6161/2-11-321-0-1	120655	1.4 kg
Vert	24 ... 42 V	12 ... 48 V	6161/2-61-521-0-1	263357	1.4 kg
	42 ... 48 V	60 ... 80 V	6161/2-41-521-0-1	219819	1.4 kg
	110 ... 127 V	-	6161/2-31-521-0-1	219810	1.4 kg
	230 V	-	6161/2-11-521-0-1	219801	1.4 kg

## Caractéristiques techniques

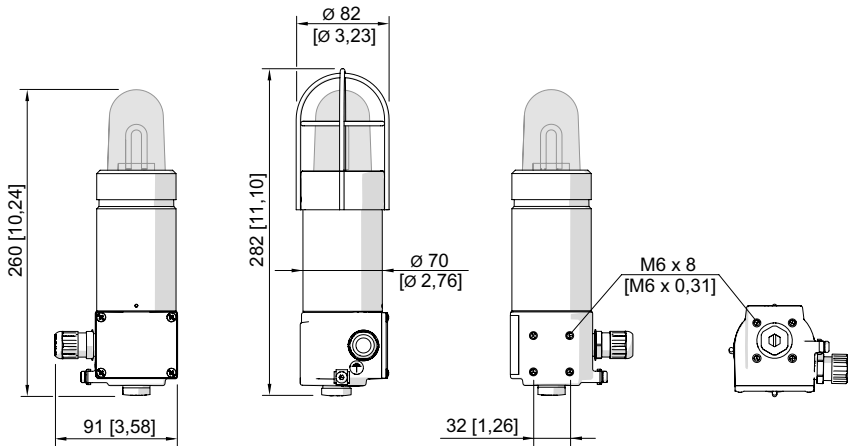
Version	LED	Tubes pour feu à éclats
Protection contre les explosions		
IECEX protection contre l'explosion de gaz	Ex db eb IIC T6 Gb	Ex db eb IIC T6 / T5 Gb
IECEX protection contre l'explosion de poussières	Ex tb IIIC T65 °C / T75 °C Db	Ex tb IIIC T85 °C / T100 °C Db
ATEX protection contre l'explosion de gaz	⊕ II 2 G Ex db eb IIC T6 Gb	⊕ II 2 G Ex db eb IIC T6 / T5 Gb
ATEX protection contre l'explosion de poussières	⊕ II 2 D Ex tb IIIC T65 °C / T75 °C Db	⊕ II 2 D Ex tb IIIC T85 °C / T100 °C Db
Certificats	ATEX (BVIS), IECEX (BVIS)	ATEX (BVIS), IECEX (BVIS)
Homologation marine		DNVGL
Certificat de conformité	ATEX (EUK)	ATEX (EUK)
Caractéristiques électriques		
Fusible de puissance	4 AT	4 AT
Conditions ambiantes		
Température ambiante	-40 °C ... +40 °C (T6) -40 °C ... +50 °C	-40 °C ... +40 °C (T6) -40 °C ... +50 °C (T5)
Caractéristiques mécaniques		
Degré de protection (IP) (CEI 60529)	IP66	IP66
Matériau du boîtier	Aluminium avec revêtement par poudre, résistant à l'eau de mer	Aluminium avec revêtement par poudre, résistant à l'eau de mer
Couleur de boîtier	jaune/noir, peint par poudrage	jaune/noir, peint par poudrage
Matériau de joint	Joint torique NBR	Joint torique NBR
Matériau cabochon	Polycarbonate (Lexan) prismatique	Polycarbonate (Lexan) prismatique
Désignation des bornes	PE + N + L1	PE + N + L1
Borne de connexion unifilaire maximum	4 mm <sup>2</sup>	4 mm <sup>2</sup>

Caractéristiques techniques		
Version	LED	Tubes pour feu à éclats
Caractéristiques mécaniques		
Borne de connexion à fils fins maximum	2,5 mm <sup>2</sup>	2,5 mm <sup>2</sup>
Montage / Installation		
Matériau des pièces à fixer	Acier inoxydable	Acier inoxydable
Type de raccordement	Bornes à vis, 3 pôles	Bornes à vis, 3 pôles
Composants		
Perçages	2 x M20	2 x M20
Presse-étoupes	1 x M20 Ø 4 – 13 mm	1 x M20 Ø 4 – 13 mm
Matériau de l'entrée de câble	Polyamide noir	Polyamide noir
Bouchon obturateur	1 x M20 x 1,5	1 x M20 x 1,5
Matériau de bouchon obturateur	Polyamide noir	Polyamide noir

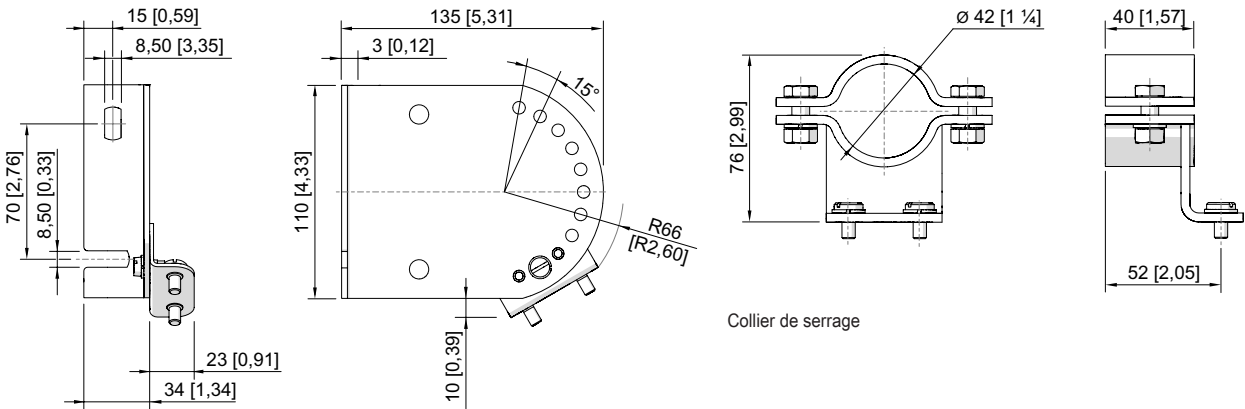
Vous trouverez d'autres données techniques sur Internet sous [r-stahl.com](http://r-stahl.com). MY R. STAHL 6161A

Accessoires				
Figure	Description	N° d'art.	Poids	
Presse-étoupe en plastique				
	8161/7-M20-1304, Ex e Plastique, M20 x 1,5, diamètre extérieur du câble 4 – 13 mm Taille de lot 50 pièces	239156	13 g	
Bouchon obturateur				
	8290/3-M20 Plastique, M20 x 1,5 Taille de lot 1 pièce	143522	7 g	
	8290/3-M20 Plastique, M20 x 1,5 Taille de lot 100 pièces	285773	500 g	
Accessoires de montage				
	Équerre de montage pour montage mural ou au sol, acier inoxydable, vis de fixation incluses	120826	480 g	
	Plaque de montage pour montage mural ou au sol (acier inoxydable), vis de fixation incluses	120821	158 g	
	Collier de serrage, R 1 1/4"	120812	500 g	
	Collier de serrage, R 1 1/2"	120819	470 g	
	Collier de serrage, R 2"	120823	500 g	
	Grille de protection, acier inoxydable	307544	300 g	

Taille du lot : quantité commandée en [pièces], la quantité livrée est automatiquement arrondie à la taille du lot.

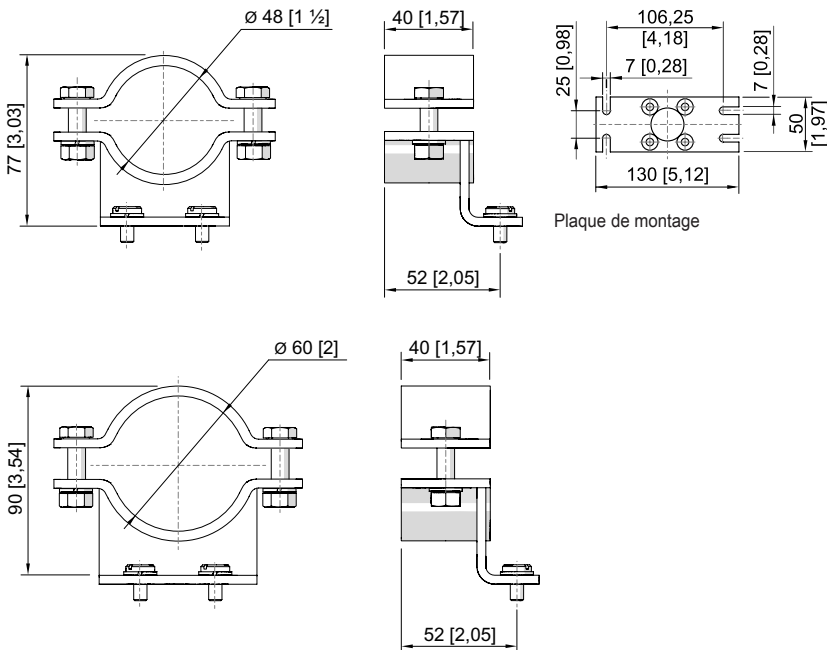


Feu à éclat 6161



Collier de serrage

Èquerre de fixation au mur ou au plafond



Plaque de montage