

Appareil de signalisation lumineuse

Série FX15 GRP, compact

STAHL

E5



- Lampe : feu à éclat - XÉNON (5 J) / feu permanent - LED (6,5 W)
- Mode de protection : Ex d
- Classe de protection : IP66/IP67 (CEI 60529 / NEMA 4X)
- Boîtier en GRP résistant à la corrosion
- Grille de protection en acier inoxydable incluse
- 8 couleurs de lentilles de Fresnel amplificatrices de lumière peuvent être commandées
- Faible poids (2,25 kg)

MY R. STAHL FX15A



La gamme de produits FX15 fournit des signaux lumineux sous forme de feu permanent avec diode lumineuse ou feu à éclat avec éclat xénon 5 J. Le boîtier est en polyester renforcé de fibres de verre. La gamme de produits est conçue pour être utilisée dans des environnements présentant des risques d'explosion et des conditions rudes.

	IECEX / ATEX					
Zone	0	1	2	20	21	22
Installation en		•	•		•	•

Tableau de sélection					
Lampe	LED				
Couleur de lentille	Tension assignée d'emploi AC	Tension assignée d'emploi DC	Type du produit	N° d'art.	Poids
Ambré	100 ... 254 V	-	FX15/C-P-060-A-EN-SF-A-ST-00-00-00	247077	2.25 kg
	-	21.1 ... 24 V	FX15/21-DH0000-AW0003-ST0000-0000	284502	2.23 kg
Bleu	100 ... 254 V	-	FX15/C-P-060-B-EN-SF-A-ST-00-00-00	247069	2.25 kg
	-	24 V	FX15/C-D-060-B-EN-SF-A-ST-00-00-00	247070	2.23 kg
Clair	100 ... 254 V	-	FX15/C-P-060-C-EN-SF-A-ST-00-00-00	247085	2.25 kg
	-	24 V	FX15/C-D-060-C-EN-SF-A-ST-00-00-00	247086	2.23 kg
Jaune	-	21.1 ... 24 V	FX15/21-DH0000-YW0003-ST0000-0000	284503	2.23 kg
Magenta	-	24 V	FX15/C-D-060-M-EN-SF-A-ST-00-00-00	251767	2.23 kg
Rouge	100 ... 254 V	-	FX15/C-P-060-R-EN-SF-A-ST-00-00-00	247093	2.25 kg
	-	21.1 ... 24 V	FX15/21-DH0000-RR0003-ST0000-0000	284501	2.23 kg
Vert	100 ... 254 V	-	FX15/C-P-060-G-EN-SF-A-ST-00-00-00	247061	2.25 kg
	-	21.1 ... 24 V	FX15/21-DH0000-GW0003-ST0000-0000	309585	2.23 kg
	-	24 V	FX15/C-D-060-G-EN-SF-A-ST-00-00-00	247062	2.23 kg

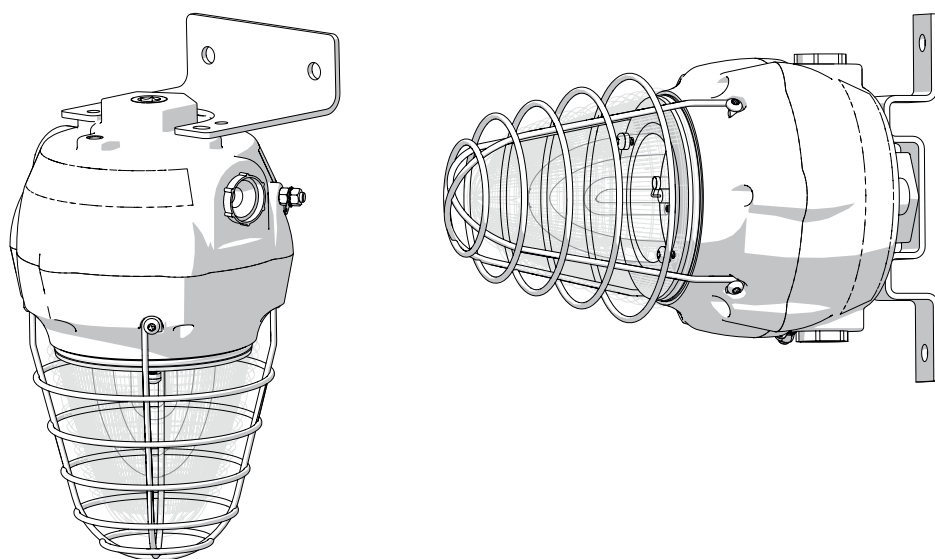
Tableau de sélection

Tubes xénon pour feu à éclats					
Lampe	Tension assignée d'emploi AC	Tension assignée d'emploi DC	Type du produit	N° d'art.	Poids
Ambré	115 V	-	FX15/C-L-050-A-EN-SF-A-ST-00-00-00	217981	2.25 kg
	230 V	-	FX15/C-N-050-A-EN-SF-A-ST-00-00-00	217982	2.25 kg
	-	21.1 ... 24 V	FX15/21-D05000-AW0003-ST0000-0000	284504	2.23 kg
		24 V	FX15/C-D-050-A-EN-SF-A-ST-00-00-00	217979	2.23 kg
		48 V	FX15/C-F-050-A-EN-SF-A-ST-00-00-00	217980	2.23 kg
Bleu	230 V	-	FX15/C-N-050-B-EN-SF-A-ST-00-00-00	218002	2.25 kg
	-	24 V	FX15/C-D-050-B-EN-SF-A-ST-00-00-00	217992	2.23 kg
		48 V	FX15/C-F-050-B-EN-SF-A-ST-00-00-00	217976	2.23 kg
Clair	115 V	-	FX15/C-L-050-C-EN-SF-A-ST-00-00-00	217983	2.25 kg
	230 V	-	FX15/C-N-050-C-EN-SF-A-ST-00-00-00	217995	2.25 kg
	-	24 V	FX15/C-D-050-C-EN-SF-A-ST-00-00-00	217989	2.23 kg
		48 V	FX15/C-F-050-C-EN-SF-A-ST-00-00-00	217999	2.23 kg
Jaune	230 V	-	FX15/C-N-050-Y-EN-SF-A-ST-00-00-00	218001	2.25 kg
	-	21.1 ... 24 V	FX15/21-D05000-YW0003-ST0000-0000	284506	2.23 kg
		24 V	FX15/C-D-050-Y-EN-SF-A-ST-00-00-00	217991	2.23 kg
		48 V	FX15/C-F-050-Y-EN-SF-A-ST-00-00-00	217975	2.23 kg
Rouge	115 V	-	FX15/C-L-050-R-EN-SF-A-ST-00-00-00	217973	2.25 kg
	230 V	-	FX15/C-N-050-R-EN-SF-A-ST-00-00-00	217974	2.25 kg
	-	21.1 ... 24 V	FX15/21-D05000-RW0003-ST0000-0000	284505	2.23 kg
		24 V	FX15/C-D-050-R-EN-SF-A-ST-00-00-00	217971	2.23 kg
		48 V	FX15/C-F-050-R-EN-SF-A-ST-00-00-00	217972	2.23 kg
Vert	115 V	-	FX15/C-L-050-G-EN-SF-A-ST-00-00-00	217993	2.25 kg
	230 V	-	FX15/C-N-050-G-EN-SF-A-ST-00-00-00	218003	2.25 kg
	-	24 V	FX15/C-D-050-G-EN-SF-A-ST-00-00-00	217997	2.23 kg
		48 V	FX15/C-F-050-G-EN-SF-A-ST-00-00-00	217977	2.23 kg

Caractéristiques techniques

Version	FX15/21 24 V DC	FX15/C-N 230 V AC	FX15/C-L 115 V AC	FX15/C-F 48 V DC
Protection contre les explosions				
IECEx protection contre l'explosion de gaz	Ex db IIC T6 / T4 Gb	Ex d IIC T6 ... T4 Gb	Ex d IIC T5 / T4 Gb	Ex d IIC T6 ... T4 Gb
IECEx protection contre l'explosion de poussières	Ex tb IIIC T80 °C / T100 °C Db	Ex tb IIIC T75 °C ... T105 °C Db	Ex tb IIIC T83 °C / T113 °C Db	Ex tb IIIC T73 °C ... T103 °C Db

Caractéristiques techniques				
Version	FX15/21 24 V DC	FX15/C-N 230 V AC	FX15/C-L 115 V AC	FX15/C-F 48 V DC
Protection contre les explosions				
ATEX protection contre l'explosion de gaz	Ⓔ II 2 G Ex db IIC T6 / T4 Gb	Ⓔ II 2 G Ex d IIC T6 ... T4 Gb	Ⓔ II 2 G Ex d IIC T5 / T4 Gb	Ⓔ II 2 G Ex d IIC T6 ... T4 Gb
ATEX protection contre l'explosion de poussières	Ⓔ II 2 D Ex tb IIIC T80 °C / T100 °C Db	Ⓔ II 2 D Ex tb IIIC T75 °C ... T105 °C Db	Ⓔ II 2 D Ex tb IIIC T83 °C / T113 °C Db	Ⓔ II 2 D Ex tb IIIC T73 °C ... T103 °C Db
Certificats	ATEX (BVIS), Chine (CQST), IECEx (BVIS)	ATEX (BAS), IECEx (BAS)	ATEX (BAS), IECEx (BAS)	ATEX (BAS), IECEx (BAS)
Certificat de conformité	ATEX (EUK)	ATEX (EUK)	ATEX (EUK)	ATEX (EUK)
Caractéristiques électriques				
Tolérance	-10 ... 10 %	-10 ... 10 %	-10 ... 10 %	-10 ... 10 %
Conditions ambiantes				
Température ambiante °C	-60 – 50 °C	-60 – 40 °C	-60 – 40 °C	-60 – 40 °C
Température ambiante	-60 °C ... +50 °C (T6) -60 °C ... +70 °C (T4)	-60 °C ... +40 °C (T6) -60 °C ... +55 °C (T5) -60 °C ... +70 °C (T4)	-60 °C ... +40 °C (T5) -60 °C ... +55 °C (T4)	-60 °C ... +40 °C (T6) -60 °C ... +55 °C (T5) -60 °C ... +70 °C (T4)
Température de service		-55 °C ... +70 °C	-55 °C ... +55 °C	-50 °C ... +70 °C
Caractéristiques mécaniques				
Degré de protection (IP) (CEI 60529)	IP66	IP66/IP67	IP66/IP67	IP66/IP67
Matériau du boîtier	Polyester, renforcé de fibres de verre	Polyester (GRP), renforcé de fibres de verre	Polyester (GRP), renforcé de fibres de verre	Polyester (GRP), renforcé de fibres de verre
Couleur de boîtier	noir	noir	noir	noir
Joint	Joint torique	Joint torique	Joint torique	Joint torique
Matériau de joint	rouge Silicone 70	rouge Silicone 70	rouge Silicone 70	rouge Silicone 70
Matériau cabochon	Polycarbonate, prismatique	Polycarbonate, prismatique	Polycarbonate, prismatique	Polycarbonate, prismatique
Matériau de panier de protection	Acier inoxydable	Acier inoxydable	Acier inoxydable	Acier inoxydable
Borne de connexion unifilaire maximum	2,5 mm ²	2,5 mm ²	2,5 mm ²	2,5 mm ²
Borne de connexion à fils fins maximum	2,5 mm ²	2,5 mm ²	2,5 mm ²	2,5 mm ²
Montage / Installation				
Matériau des pièces à fixer	Acier inoxydable	Acier inoxydable	Acier inoxydable	Acier inoxydable
Type de raccordement	Push in	Borne à vis	Borne à vis	Borne à vis
Composants				
Perçages	3 x M20	3 x M20	3 x M20	3 x M20
Presse-étoupes	à commander comme accessoire	à commander comme accessoire	à commander comme accessoire	à commander comme accessoire
Bouchon obturateur	3 x capot de protection contre la poussière	3 x capot de protection contre la poussière	3 x capot de protection contre la poussière	3 x capot de protection contre la poussière
Vous trouverez d'autres données techniques sur Internet sous r-stahl.com . MY R. STAHL FX15A				



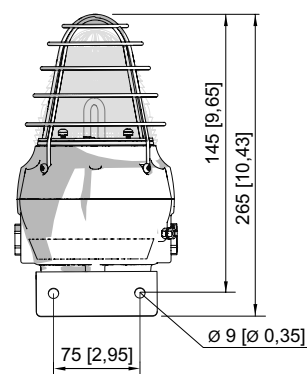
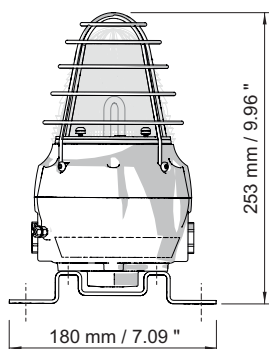
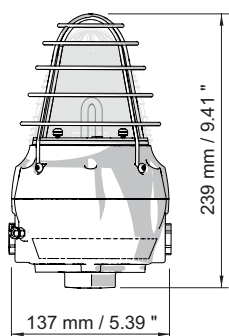
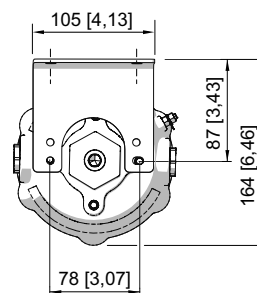
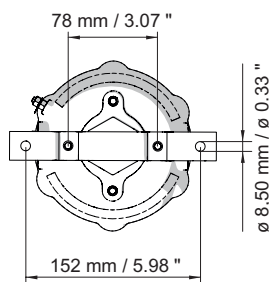
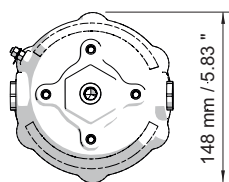
Accessoires

Figure	Description	N° d'art.	Poids
Presse-étoupe en métal			
	Presse-étoupe Ex d et Ex e à masse de scellement pour tous types de câbles armés (SWA, tresse, feuillard) (laiton nickelé) Type 20PX2K, M20 x 1,5	109428	240 g
	Presse-étoupes Ex d et Ex e avec système d'étanchéité RapidEx pour tous types de câbles armés et câbles avec armure par tresse métallique (laiton nickelé) Type 20PX2K-REX, M20 x 1,5	246649	240 g
	Presse-étoupe Ex d et Ex e à masse de scellement pour tous types de câbles non armés et câbles avec armure par tresse métallique (laiton nickelé) Type 20PXSS2K, M20 x 1,5	109441	200 g
	Presse-étoupes Ex d et Ex e avec système d'étanchéité RapidEx pour tous types de câbles armés et câbles avec armure par tresse métallique (laiton nickelé) Type 20PXSS2K-REX, M20 x 1,5	246605	200 g
	Presse-étoupe Ex d et Ex e pour tous types de câbles armés (SWA, tresse, feuillard) (laiton nickelé) avec un joint coulissant compensateur spécial (CDS) Type 20T3CDS, M20 x 1,5	246561	280 g
Bouchon obturateur			
	Bouchon obturateur en acier inoxydable M20x1,5 avec six pans extérieurs	251101	79 g

Accessoires			
Figure	Description	N° d'art.	Poids
Accessoires de montage			
	Équerre en L en acier inoxydable, version standard	221711	287 g
	Étrier en L en acier inoxydable, version longue	247371	280 g
	Étrier de fixation en acier inoxydable	221712	155 g
	Plaque d'adaptation pour fixation avec colliers de serrage	256519	630 g
	Pare-soleil en acier inoxydable	262077	200 g
	Collier de serrage, R 1 1/4"	120812	500 g
	Collier de serrage, R 1 1/2"	120819	470 g
	Collier de serrage, R 2"	120823	500 g

Pièces de rechange			
Figure	Description	N° d'art.	Poids
Lentille de Fresnel			
	Lentille de Fresnel ambrée rechange	292060	180 g
	Lentille de Fresnel bleue rechange	292141	180 g
	Lentille de Fresnel verte rechange	292143	180 g
	Lentille de Fresnel claire rechange	292144	180 g
	Lentille de Fresnel rouge rechange	292147	180 g
	Lentille de Fresnel jaune rechange	292142	180 g
	Lentille de Fresnel magenta	292145	180 g
Circuit imprimé			
	Circuit imprimé raccordement	223579	20 g
	Circuit imprimé électronique, 24 V DC 5J (disponible pour FL6S, FX15, YL6S)	223635	80 g
	Circuit imprimé électronique, 115 V AC, 5 joules	223632	118 g
	Circuit imprimé électronique, 230 V AC, 5 joules	223580	100 g
Lampe			
	Lampe au xénon	223636	6 g

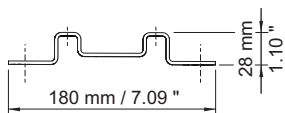
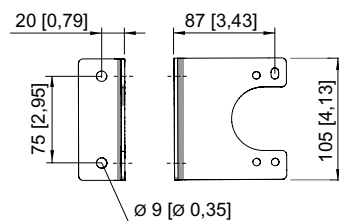
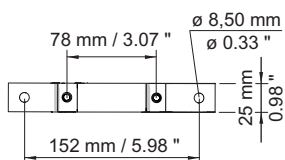
Les feux à éclat FX15 sont livrés sans équerres. Celles-ci doivent être commandées séparément (voir tableau des accessoires).



Feu à éclat FX15

Feu à éclat FX15 avec étrier de fixation

Feu à éclat FX15 avec équerre en L



Équerre en L

Étrier de fixation