



- Boîte de jonction intégrée
- Feu tournant avec équerre de montage pour tube 2"
- Adapté à une utilisation dans les eaux arctiques et tropicales
- Résistant aux vibrations
- Verre de lentille teinté dans la masse pour une stabilité de couleur durable

E6

MY R. STAHL T2850A



Ayant fait l'objet de nombreux tests dans des environnements difficiles, les feux de navigation de Tranberg constituent le premier choix pour les constructeurs de navires, propriétaires de navires et chantiers navals à travers le monde. Nos produits et services répondent aux exigences de qualité les plus élevées, tout en offrant un fonctionnement fiable et efficace ; ainsi, non seulement ils satisfont aux besoins des clients bien au-delà de leurs attentes, mais ils assurent également notre compétitivité.

La construction des feux de navigation de Tranberg repose sur de nombreuses années d'expérience et de recherches dans le domaine de l'éclairage des navires. Des matériaux soigneusement sélectionnés garantissent une performance maximale, une facilité d'entretien et une longue durée de vie sans défaillances.

	IECEX / ATEX					
Zone	0	1	2	20	21	22
Installation en			•			

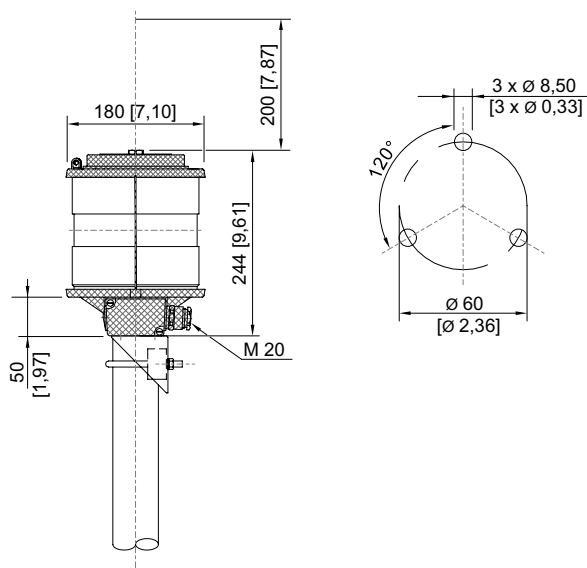
Tableau de sélection							
Puissance		55,00 - 85,00 W					
Type de lanterne	Angle d'ouverture	Couleur du verre	Visibilité 20-50 m	Visibilité au-delà de 50 m	Type du produit	N° d'art.	Poids
Arrière	135 °	gris	55 W/35 cd - minimum 2 nm	85 W/65 cd - minimum 3 nm	TEF28503529	165890	3.7 kg
Bâbord	112,5 °	rouge	55 W/35 cd - minimum 2 nm	85 W/65 cd - minimum 3 nm	TEF28502029	165887	3.7 kg
Haut du poteau	225 °	blanc	55 W/35 cd - minimum 5 nm	85 W/65 cd - minimum 6 nm	TEF28500029	165885	3.7 kg
Lampes de poupe	135 °	jaune	55 W/35 cd - minimum 2 nm	85 W/65 cd - minimum 3 nm	TEF28503329	165889	3.7 kg
Lumière tournante	360 °	blanc	55 W/35 cd - minimum 5 nm	85 W/65 cd - minimum 6 nm	TEF28505029	165891	3.1 kg
		vert	55 W/35 cd - minimum 2 nm	85 W/65 cd - minimum 3 nm	TEF28505129	165892	3.1 kg
		rouge	55 W/35 cd - minimum 2 nm	85 W/65 cd - minimum 3 nm	TEF28505229	165893	3.1 kg
Stern Suez	135 °	rouge	55 W/35 cd - minimum 2 nm	85 W/65 cd - minimum 3 nm	TEF28503229	165888	3.7 kg
Tribord	112,5 °	vert	55 W/35 cd - minimum 2 nm	85 W/65 cd - minimum 3 nm	TEF28501029	165886	3.7 kg

Caractéristiques techniques

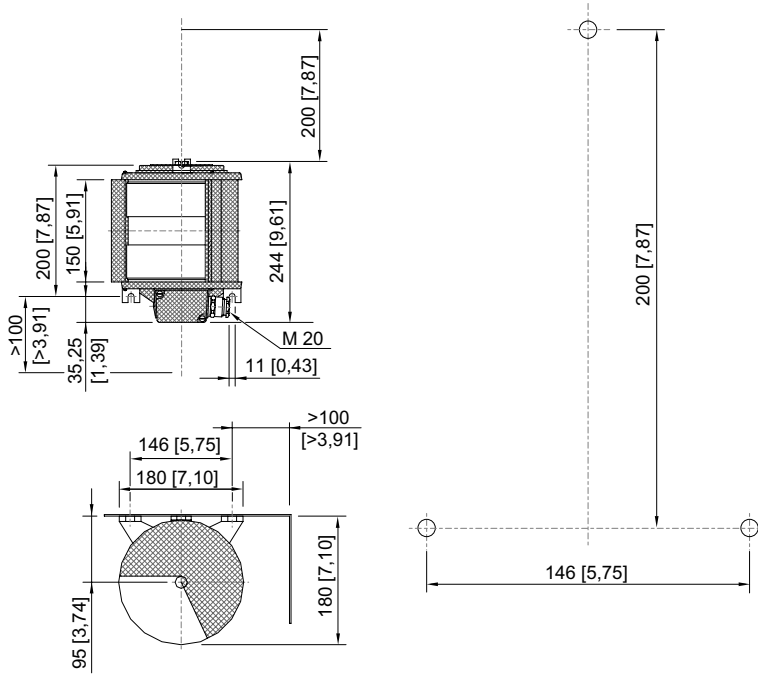
Protection contre les explosions	
IECEx protection contre l'explosion de gaz	Ex nR IIC T5 Gc
ATEX protection contre l'explosion de gaz	II 3 G Ex nR IIC T5 Gc
Caractéristiques électriques	
Tension assignée d'emploi AC	110 ... 230 V
Conditions ambiantes	
Température ambiante	-52 °C ... +45 °C
Données photométriques	
Lampe	Culot de lampe B22
Caractéristiques mécaniques	
Matériau du boîtier	Aluminium avec revêtement par poudre
Matériau cabochon	Lentille en verre teinté dans la masse
Type de câble de raccordement	à fils fins unifilaire
Composants	
Perçages	1 x M20
Presse-étoupes	1 x M20 Ø 9 ... 14,3 mm

Accessoires

Figure	Description	N° d'art.	Poids
Douille			
	B22	165905	200 g
Source lumineuse			
	65cd, B22, 230 V	165909	60 g
	65cd, B22, 120 V	165910	60 g
	35cd, B22, 230 V	165911	60 g
	35cd, B22, 120 V	165912	60 g
	35cd, B22, 24 V	165913	60 g

Plan d'encombrement (toutes les dimensions sont en mm [pouces]) – sous réserve de modifications


TEF 2850 Feu de navigation tous azimuts



TEF 2850 Lanterne de secteur