

- Coûts réduits grâce à un câblage plus rapide des dispositifs ISpac
- Montage sans outil et enclenchement sur rails DIN standard - extension possible à tout moment
- Convient pour environnements industriels avec vibrations

A3
MY R. STAHL 9194A


Le bus pac de la série 9194 alimente 30 ... 50 dispositifs ISpac de la série 91xx par segment de bus pac en énergie auxiliaire et collecte les messages d'erreur de ces dispositifs via un contact sans potentiel. Il se monte facilement et rapidement, sans outil, sur des rails DIN hauts ou plats et peut être complété à tout moment. Le système est d'une mécanique très robuste et donc parfaitement approprié aux environnements industriels. Le bus pac 9194/31-17 peut être combiné avec le bus pac 9294/31-12.

	IECEX / ATEX					
Zone	0	1	2	20	21	22
Installation en			•			

	NEC® 500 CE Code Appendix J					
	Class I		Class II		Class III	
Division	1	2	1	2	1	2
Installation en		•				

	CE Code Section 18					
	NEC® 505			NEC® 506		
Zone	Class I					
Installation en	0	1	2	20	21	22
			•			

Tableau de sélection						
Description de produit		Élément individuel bus pac ISpac				
Figure	Description	Dimension modulaire	Type du produit	N° d'art.	Poids	
	Câblage de l'alimentation auxiliaire et message d'erreur collectif	17,6 mm	9194/31-17	160731	4 g	
Description de produit		Jeu de bornes bus pac ISpac				
Figure	Description	Dimension modulaire	Type du produit	N° d'art.	Poids	
	Pour la fourniture de l'alimentation auxiliaire – 24 V DC via les bornes (alternative à l'utilisation du module d'alimentation 9193/21-11-11), avec pont électrique pour chaîne de messages d'erreur pour modules ISpac 91xx		9194/50-01	160730	8 g	


Caractéristiques techniques	
Protection contre les explosions	
IECEX protection contre l'explosion de gaz	Ex ec IIC T4 Gc
ATEX protection contre l'explosion de gaz	Ⓔ II 3 G Ex ec IIC T4 Gc
Certificats	ATEX (BVS), Brésil (ULB), Canada (FM), Chine (NEPSI), États-Unis (FM), IECEX (BVS), Inde (Peso)
Homologation marine	CCS, EU RO MR (DNV)
Certificat de conformité	ATEX (EUK), Chine (CCC)
Caractéristiques électriques	
Raccordement	via le jeu de bornes bus pac 9194/50-01 ou le module d'alimentation 9193/21-11-11.
Montage / Installation	
Type de montage	Rail DIN NS35/15, NS35/7,5

Caractéristiques techniques

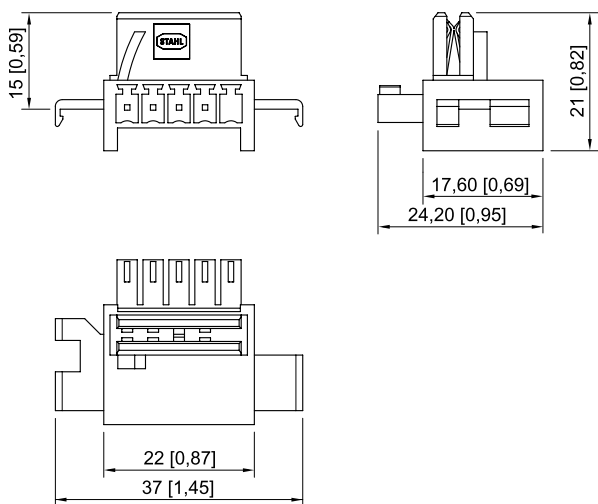
Montage / Installation

Position de montage	à l'horizontale à la verticale
---------------------	-----------------------------------

Accessoires

Figure	Description	N° d'art.	Poids
Module d'alimentation			
	Alimentation redondante de l'alimentation auxiliaire 24 V DC (avec fusible) et lecture du message d'erreur collectif des modules ISpac de la série 92xx qui prennent en charge cette fonction. Raccordement borne à ressort	268184	135 g

Plan d'encombrement (toutes les dimensions sont en mm [pouces]) – sous réserve de modifications



Série 9194