



- Variantes standard avec des délais de livraison courts, options sur mesure possibles
- Avec disjoncteur de protection de ligne, caractéristique de déclenchement C
- Avec disjoncteur différentiel et déclencheur à maximum de courant, caractéristique de déclenchement C
- Courants assignés 10, 16, 20, 25 A

## MY R. STAHL 8146D



Les tableaux de distribution d'éclairage et de traçage de la série 8146 de R. STAHL offrent une construction modulaire et sont par conséquent disponibles dans de nombreuses versions standard à court terme. Des options sur mesure sont également possibles. Les disjoncteurs en boîtier moulé sont installés derrière une fenêtre de visualisation relevable et peuvent être actionnés de l'extérieur, même sous tension. La position de commutation est visible à tout moment.

Zone	IECEX / ATEX					
	0	1	2	20	21	22
Installation en		•	•		•	•

Tableau de sélection							
Description de produit Élément de montage 2		Distributions circuits chauff. avec disjoncteur différentiel avec déclencheur à maximum de courant 8 x Disjoncteur différentiel 1 pôle 16 A+N/30 mA/B/6 kA					
Courant de service assigné	Introduction 1	Introduction 2	Introduction 3	Disposition n°	Type du produit	N° d'art.	Poids
48 A (T4)	1 x 8161/7-M40-2812	8 x 8161/7-M25-1707	1 x 8161/7-M16-0902	02	8146/5-ExV-02-08H16B1N-T	137146	37 kg
	1 x 8161/7-M40-2812	8 x 8161/7-M25-1707	1 x 8161/7-M16-0902	07	8146/5-ExV-07-08H16B1N-D	137171	37 kg
Description de produit Élément de montage 2		Distributions circuits chauff. avec disjoncteur différentiel avec déclencheur à maximum de courant 8 x Disjoncteur différentiel 1 pôle 16 A+N/30 mA/C/6 kA					
Courant de service assigné	Introduction 1	Introduction 2	Introduction 3	Disposition n°	Type du produit	N° d'art.	Poids
48 A (T4)	1 x 8161/7-M40-2812	8 x 8161/7-M25-1707	1 x 8161/7-M16-0902	02	8146/5-ExV-02-08H16C1N-T	137161	37 kg
	1 x 8161/7-M40-2812	8 x 8161/7-M25-1707	1 x 8161/7-M16-0902	07	8146/5-ExV-07-08H16C1N-D	137173	37 kg
Description de produit Élément de montage 2		Distributions circuits chauff. avec disjoncteur différentiel avec déclencheur à maximum de courant 12 x Disjoncteur différentiel 1 pôle 16 A+N/30 mA/B/6 kA					
Courant de service assigné	Introduction 1	Introduction 2	Introduction 3	Disposition n°	Type du produit	N° d'art.	Poids
64 A (T4)	1 x 8161/7-M50-3516	12 x 8161/7-M25-1707	1 x 8161/7-M16-0902	03	8146/5-ExV-03-12H16B1N-T	137152	50 kg
Description de produit Élément de montage 2		Distributions circuits chauff. avec disjoncteur différentiel avec déclencheur à maximum de courant 12 x Disjoncteur différentiel 1 pôle 16 A+N/30 mA/C/6 kA					
Courant de service assigné	Introduction 1	Introduction 2	Introduction 3	Disposition n°	Type du produit	N° d'art.	Poids
64 A (T4)	1 x 8161/7-M50-3516	12 x 8161/7-M25-1707	1 x 8161/7-M16-0902	03	8146/5-ExV-03-12H16C1N-T	137164	50 kg

**Tableau de sélection**

Description de produit Élément de montage 2		Distributions circuits chauff. avec disjoncteur différentiel avec déclencheur à maximum de courant 24 x Disjoncteur différentiel 1 pôle 16 A+N/30 mA/B/6 kA					
Courant de service assigné	Introduction 1	Introduction 2	Introduction 3	Disposition n°	Type du produit	N° d'art.	Poids
80 A (T4)	1 x 8161/7-M50-3516	24 x 8161/7-M25-1707	1 x 8161/7-M16-0902	05	8146/5-ExV-05-24H16B1N-T	137157	95 kg
Description de produit Élément de montage 2		Distributions circuits chauff. avec disjoncteur différentiel avec déclencheur à maximum de courant 24 x Disjoncteur différentiel 1 pôle 16 A+N/30 mA/C/6 kA					
Courant de service assigné	Introduction 1	Introduction 2	Introduction 3	Disposition n°	Type du produit	N° d'art.	Poids
80 A (T4)	1 x 8161/7-M50-3516	24 x 8161/7-M25-1707	1 x 8161/7-M16-0902	05	8146/5-ExV-05-24H16C1N-T	137167	95 kg
Description de produit Élément de montage 2		Répartiteur de circuit électrique lumière avec disjoncteur de protection de ligne 6 x Disjoncteur de prot. de ligne 1 pôle 16A / C / 6 kA					
Courant de service assigné	Introduction 1	Introduction 2	Introduction 3	Disposition n°	Type du produit	N° d'art.	Poids
32 A (T6)	1 x 8161/7-M40-2812	6 x 8161/7-M25-1707	1 x 8161/7-M16-0902	01	8146/5-ExV-01-06L16C1P-T	137111	25 kg
	1 x 8161/7-M40-2812	6 x 8161/7-M25-1707	1 x 8161/7-M16-0902	06	8146/5-ExV-06-06L16C1P-D	137135	25 kg
Description de produit Élément de montage 2		Répartiteur de circuit électrique lumière avec disjoncteur de protection de ligne 12 x Disjoncteur de prot. de ligne 1 pôle 16A / C / 6 kA					
Courant de service assigné	Introduction 1	Introduction 2	Introduction 3	Disposition n°	Type du produit	N° d'art.	Poids
64 A (T6)	1 x 8161/7-M50-3516	12 x 8161/7-M25-1707	1 x 8161/7-M16-0902	02	8146/5-ExV-02-12L16C1P-T	137118	37 kg
	1 x 8161/7-M50-3516	12 x 8161/7-M25-1707	1 x 8161/7-M16-0902	07	8146/5-ExV-07-12L16C1P-D	137140	37 kg
Description de produit Élément de montage 2		Répartiteur de circuit électrique lumière avec disjoncteur de protection de ligne 18 x Disjoncteur de prot. de ligne 1 pôle 16A / C / 6 kA					
Courant de service assigné	Introduction 1	Introduction 2	Introduction 3	Disposition n°	Type du produit	N° d'art.	Poids
80 A (T6)	1 x 8161/7-M50-3516	18 x 8161/7-M25-1707	1 x 8161/7-M16-0902	03	8146/5-ExV-03-18L16C1P-T	137124	50 kg
Description de produit Élément de montage 2		Répartiteur de circuit électrique lumière avec disjoncteur de protection de ligne 24 x Disjoncteur de prot. de ligne 1 pôle 16A / C / 6 kA					
Courant de service assigné	Introduction 1	Introduction 2	Introduction 3	Disposition n°	Type du produit	N° d'art.	Poids
80 A (T6)	1 x 8161/7-M50-3516	24 x 8161/7-M25-1707	1 x 8161/7-M16-0902	04	8146/5-ExV-04-24L16C1P-T	137130	70 kg

**Caractéristiques techniques**

Version	avec disjoncteur différentiel	avec disjoncteur de protection de ligne
Protection contre les explosions		
IECEX protection contre l'explosion de poussières	Ex tb IIIC T130 °C Db	Ex tb IIIC T80 °C Db
IECEX protection contre l'explosion de gaz	Ex db eb IIC T4 Gb	Ex db eb IIC T6 Gb
ATEX protection contre l'explosion de gaz	Ⓜ II 2 G Ex db eb IIC T4 Gb	Ⓜ II 2 G Ex db eb IIC T6 Gb
ATEX protection contre l'explosion de poussières	Ⓜ II 2 D Ex tb IIIC T130 °C Db	Ⓜ II 2 D Ex tb IIIC T80 °C Db
Certificats	ATEX (PTB), Canada (FM), Chine (NEPSI), Corée (KGS), États-Unis (FM), IECEX (PTB), Inde (Peso), Taïwan (ITRI)	ATEX (PTB), Canada (FM), Chine (NEPSI), Corée (KGS), États-Unis (FM), IECEX (PTB), Inde (Peso), Taïwan (ITRI)
Certificat de conformité	ATEX (EUK), Chine (CCC)	ATEX (EUK), Chine (CCC)
Avis	Le marquage du produit peut être différent. Les dispositifs de série sont marqués ATEX et IECEX.	
Caractéristiques électriques		
Tension assignée d'emploi AC	230 ... 400 V	230 ... 400 V
Avis	en fonction du type de borne et des composants antidéflagrants utilisés	

## Caractéristiques techniques

Version	avec disjoncteur différentiel	avec disjoncteur de protection de ligne
Conditions ambiantes		
Température ambiante	-20 °C ... +40 °C	-20 °C ... +40 °C
Caractéristiques mécaniques		
Degré de protection (IP) (CEI 60529)	IP66	IP66
Matériau du boîtier	Résine polyester, renforcé de fibres de verre	Résine polyester, renforcé de fibres de verre
Difficilement inflammable selon	CEI/EN 60695, UL 94, ASTM D635	CEI/EN 60695, UL 94, ASTM D635
Résistance aux chocs (CEI 60079)	7 J	7 J

## Dessins techniques – sous réserve de modifications

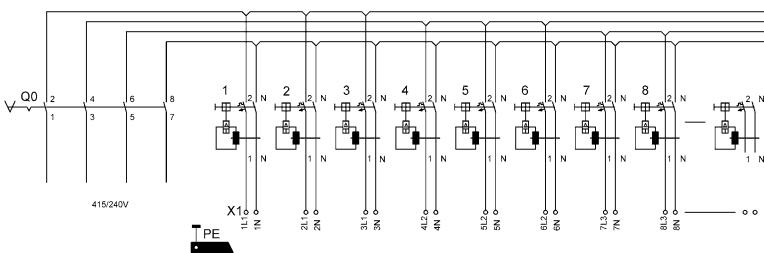


Schéma de connexion 8146/5-ExV-...1N-T

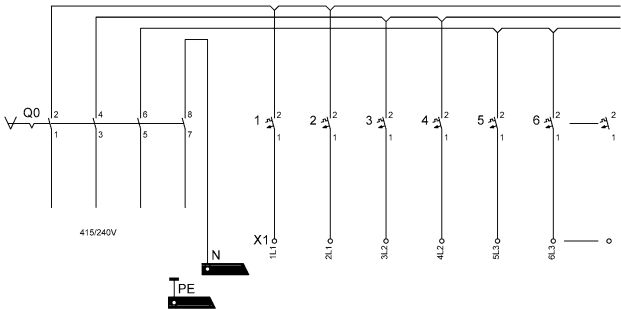


Schéma de connexion 8146/5-ExV-...1P-T

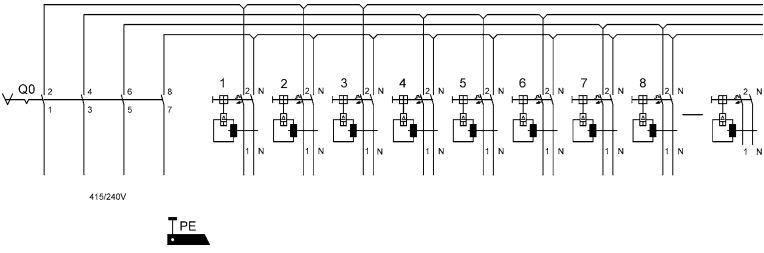
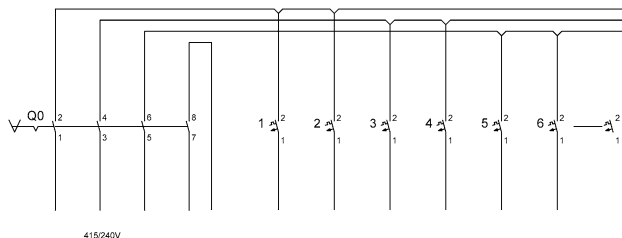


Schéma de connexion 8146/5-ExV-...1N-D ; 8264/5-ExV-...1N-D

E8

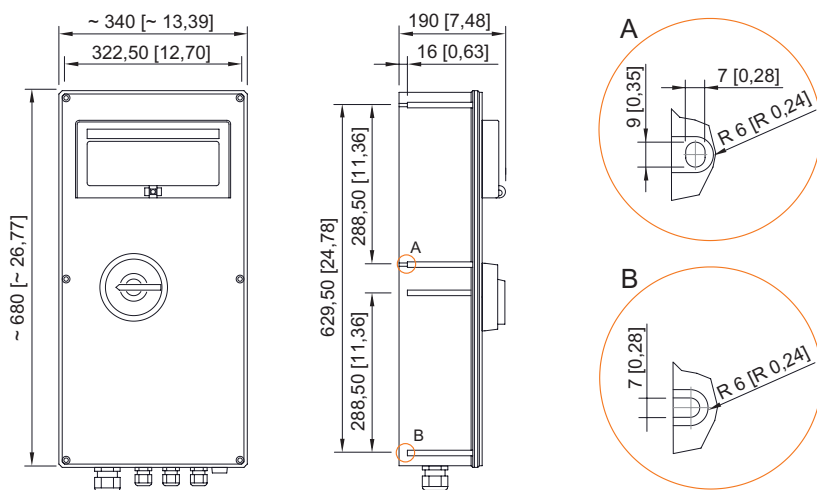


415/240V

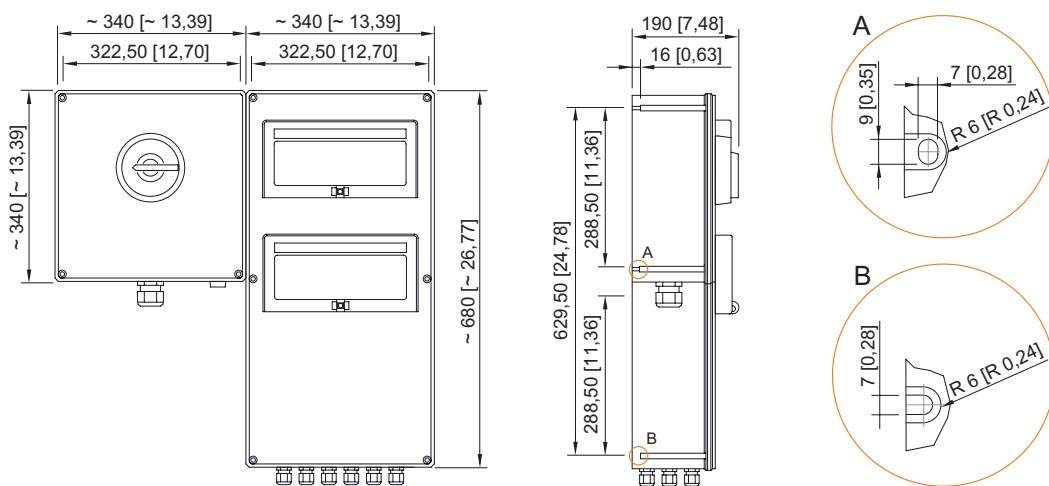


Schéma de connexion 8146/5-ExV-.....1P-D ; 8264/5-ExV-.....1P-D

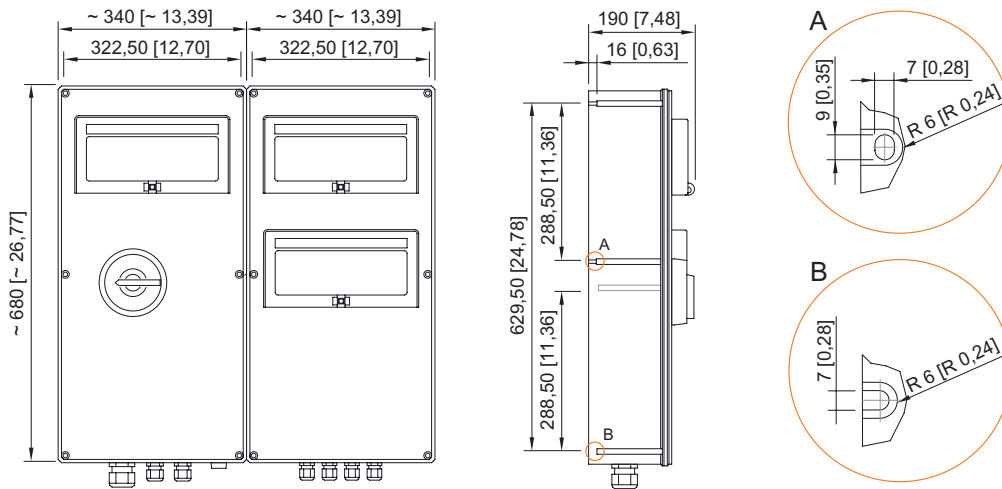
**Plan d'encombrement (toutes les dimensions sont en mm [pouces]) – sous réserve de modifications**



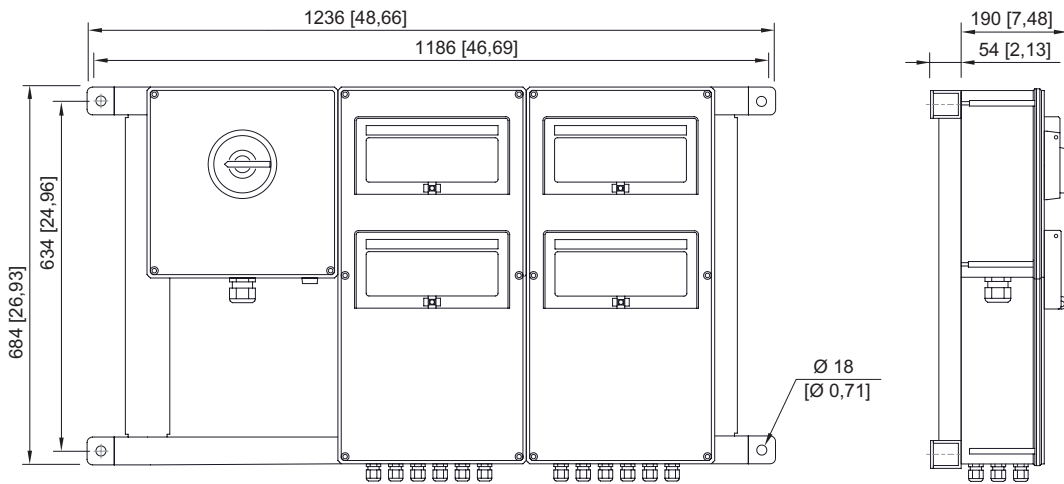
Disposition 01



Disposition 02

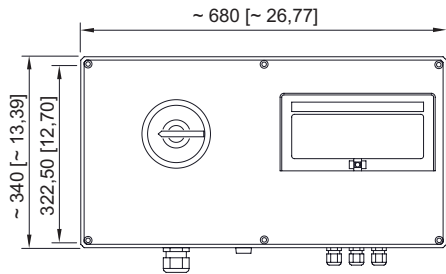
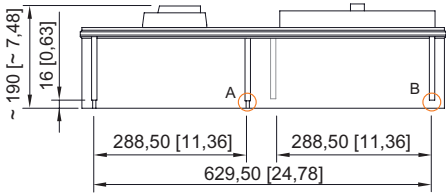
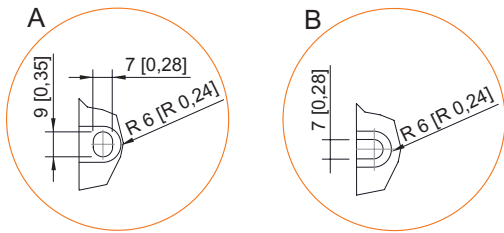


Disposition 03

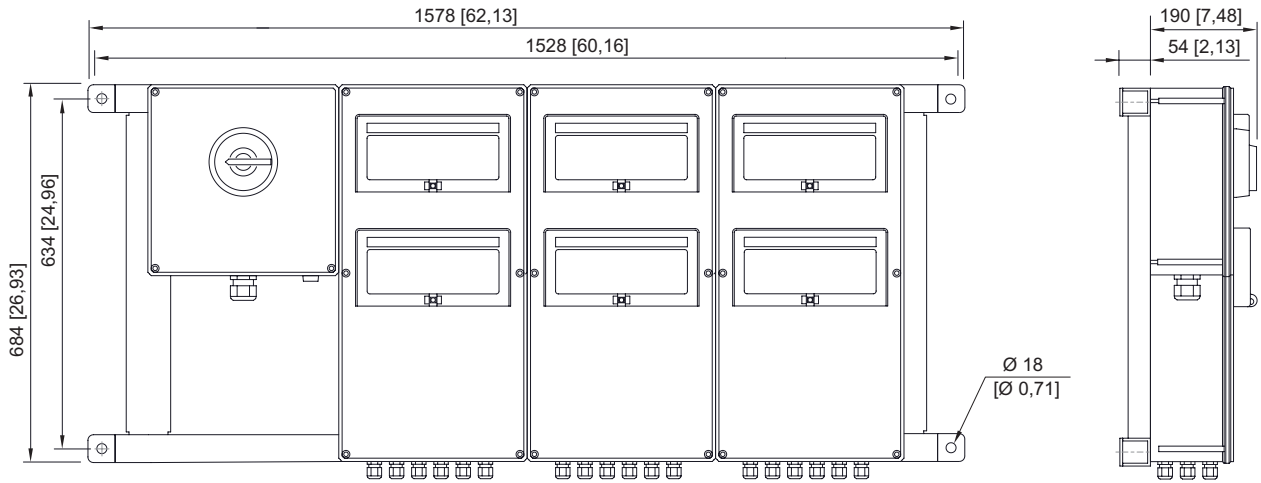


Disposition 04

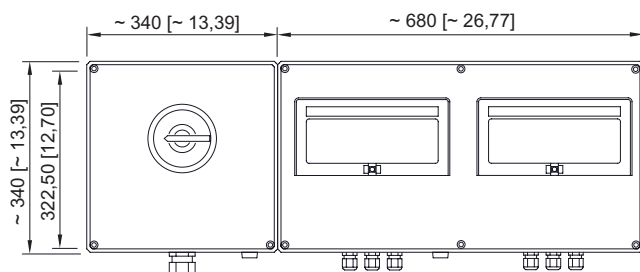
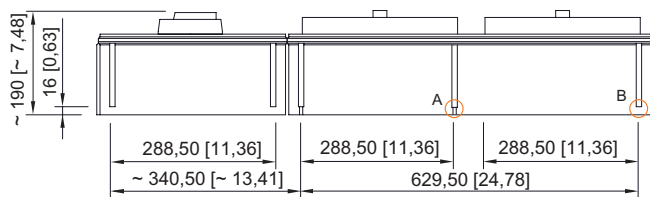
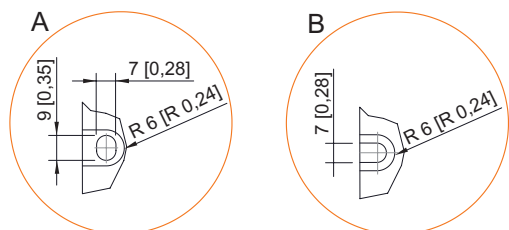
E8



Disposition 06



Disposition 05



Disposition 07