



- Bouton-poussoir, bouton-poussoir coup de poing, bouton coup de poing à clé, bouton d'arrêt, bouton-poussoir double et bouton-poussoir lumineux, poignée rotative, commutateur à clé, adaptateur de potentiomètre et corps de voyant lumineux
- Une tête de commande axiale peut actionner jusqu'à quatre éléments de contacts de la série 8082
- Commutateurs à clé et rotatifs codables à tout moment en tant que « fixe / à rappel » ou « clé non retirable »

MY R. STAHL 8602A



En raison de leurs caractéristiques techniques spéciales, les têtes de commande de la série 8602/3 peuvent résister aux conditions les plus extrêmes. En plus de la possibilité de fonctionner à une température ambiante de -60 °C à +70 °C, la protection IP66 selon EN60529 est respectée. Il est également possible d'actionner jusqu'à quatre éléments de contact de la série 8082 avec une seule tête de commande axiale de la série 8602/3.

Les commutateurs à clé et rotatifs offrent une possibilité de codage novatrice et exceptionnelle. En raison du codage intégré, un réglage des fonctions « fixe/à rappel » et / ou « clé non retirable » est possible à tout moment sans accessoires supplémentaires. Une large gamme d'accessoires de porte-étiquettes et de dispositifs de verrouillage sont disponibles.

	IECEX / ATEX					
Zone	0	1	2	20	21	22
Installation en		•	•		•	•

	NEC® 500 CE Code Appendix J					
	Class I		Class II		Class III	
Division	1	2	1	2	1	2
Installation en		•		•		

	CE Code Section 18					
	NEC® 505			NEC® 506		
	Class I					
Zone	0	1	2	20	21	22
Installation en		•	•		•	•

Tableau de sélection						
Description de produit		Bouton d'arrêt				
Ensemble de construction		012				
Figure	Description	Sans silicone	Type du produit	N° d'art.	Poids	
	Ø 39 mm noir	Oui	8602C3-012-B	223699	50 g	
	Encastrement frontal	Non	8602C3-012-S	223700	50 g	
Description de produit		Bouton d'arrêt 55 mm ARRÊT D'URGENCE				
Ensemble de construction		015				
Figure	Description	Sans silicone	Type du produit	N° d'art.	Poids	
	Ø 55 mm jaune/rouge	Oui	8602C3-015-B	244636	55 g	
	Plaque de marquage : avec plaque plate jaune Encastrement frontal	Non	8602C3-015-S	244637	55 g	

Tableau de sélection

Description de produit		Bouton d'arrêt ARRÊT D'URGENCE			
Ensemble de construction		009			
Description Avis		2 clés jointes.			
Figure	Description	Sans silicone	Type du produit	N° d'art.	Poids
	Ø 39 mm jaune/rouge Plaque de marquage : avec plaque plate jaune Fermeture : MS1 Encastrement frontal	Oui	8602C3-009-B .. MS1	223693	75 g
	Ø 39 mm jaune/rouge Plaque de marquage : avec plaque plate jaune Fermeture : MS2 Encastrement frontal	Oui	8602C3-009-B .. MS2	274099	750 g
	Ø 39 mm jaune/rouge Plaque de marquage : avec plaque plate jaune Fermeture : MS3 Encastrement frontal	Oui	8602C3-009-B .. MS3	274100	750 g
	Ø 39 mm jaune/rouge Plaque de marquage : avec plaque plate jaune Fermeture : MS4 Encastrement frontal	Oui	8602C3-009-B .. MS4	274101	750 g
	Ø 39 mm jaune/rouge Plaque de marquage : avec plaque plate jaune Fermeture : MS1 Encastrement frontal	Non	8602C3-009-S .. MS1	223694	75 g
	Ø 39 mm jaune/rouge Plaque de marquage : avec plaque plate jaune Fermeture : MS2 Encastrement frontal	Non	8602C3-009-S .. MS2	270415	75 g
	Ø 39 mm jaune/rouge Plaque de marquage : avec plaque plate jaune Fermeture : MS3 Encastrement frontal	Non	8602C3-009-S .. MS3	270416	75 g
	Ø 39 mm jaune/rouge Plaque de marquage : avec plaque plate jaune Fermeture : MS4 Encastrement frontal	Non	8602C3-009-S .. MS4	270417	75 g
Description de produit		Bouton d'arrêt ARRÊT D'URGENCE			
Ensemble de construction		010			
Figure	Description	Sans silicone	Type du produit	N° d'art.	Poids
	Ø 39 mm jaune/rouge Plaque de marquage : avec plaque plate jaune Encastrement frontal	Non	8602C3-010-S	223698	50 g
	Ø 39 mm jaune/rouge Plaque de marquage : avec plaque plate jaune Encastrement frontal	Oui	8602C3-010-B	223697	50 g


Tableau de sélection					
Description de produit		Bouton d'arrêt avec clé			
Ensemble de construction		006			
Description Avis		2 clés jointes.			
Figure	Description	Sans silicone	Type du produit	N° d'art.	Poids
	Ø 39 mm rouge/noir Fermeture : MS1 Encastrement frontal	Oui	8602C3-006-B .. MS1	223695	75 g
	Ø 39 mm rouge/noir Fermeture : MS2 Encastrement frontal	Oui	8602C3-006-B .. MS2	270409	75 g
	Ø 39 mm rouge/noir Fermeture : MS3 Encastrement frontal	Oui	8602C3-006-B .. MS3	270410	75 g
	Ø 39 mm rouge/noir Fermeture : MS4 Encastrement frontal	Oui	8602C3-006-B .. MS4	270411	75 g
	Ø 39 mm rouge/noir Fermeture : MS1 Encastrement frontal	Non	8602C3-006-S .. MS1	223696	75 g
	Ø 39 mm rouge/noir Fermeture : MS2 Encastrement frontal	Non	8602C3-006-S .. MS2	270412	75 g
	Ø 39 mm rouge/noir Fermeture : MS3 Encastrement frontal	Non	8602C3-006-S .. MS3	270413	75 g
	Ø 39 mm rouge/noir Fermeture : MS4 Encastrement frontal	Non	8602C3-006-S .. MS4	270414	75 g
Description de produit		Bouton-poussoir			
Ensemble de construction		001			
Figure	Description	Sans silicone	Type du produit	N° d'art.	Poids
	Ø 39 mm noir	Oui	8602C3-001-B	223691	34 g
	Plaque de marquage : noir, plaque vide sans texte Encastrement frontal	Non	8602C3-001-S	223692	34 g
Description de produit		Bouton-poussoir coup de poing			
Ensemble de construction		003			
Figure	Description	Sans silicone	Type du produit	N° d'art.	Poids
	Ø 39 mm noir	Oui	8602C3-003-B	244563	50 g
	Plaque de marquage : noir, plaque vide sans texte Encastrement frontal	Non	8602C3-003-S	244564	50 g
Description de produit		Bouton-poussoir coup de poing			
Ensemble de construction		004			
Figure	Description	Sans silicone	Type du produit	N° d'art.	Poids
	Ø 39 mm rouge/noir	Oui	8602C3-004-B	244565	50 g
	Plaque de marquage : rouge, plaque vide sans texte Encastrement frontal	Non	8602C3-004-S	244566	50 g

Tableau de sélection					
Description de produit		Bouton-poussoir coup de poing 55 mm			
Ensemble de construction		014			
Figure	Description	Sans silicone	Type du produit	N° d'art.	Poids
	Ø 55 mm noir/rouge	Oui	8602C3-014-B	244634	55 g
	Plaque de marquage : rouge, plaque vide sans texte Encastrement frontal	Non	8602C3-014-S	244635	55 g
Description de produit		Bouton-poussoir coup de poing 55 mm			
Ensemble de construction		703			
Figure	Description	Sans silicone	Type du produit	N° d'art.	Poids
	Ø 55 mm noir	Oui	8602C3-703-B	244642	55 g
	Plaque de marquage : noir, plaque vide sans texte Encastrement frontal	Non	8602C3-703-S	244643	55 g
Description de produit		Bouton-poussoir double			
Ensemble de construction		023			
Description Avis		Choisir d'autres plaques dans les accessoires.			
Figure	Description	Sans silicone	Type du produit	N° d'art.	Poids
	noir	Oui	8602C3-023-B	244638	45 g
	Encastrement frontal	Non	8602C3-023-S	244639	45 g
Description de produit		Bouton-poussoir lumineux à rappel			
Ensemble de construction		735			
Description Avis		Plaque d'appui pour 3 éléments de contact incluse.			
Figure	Description	Sans silicone	Type du produit	N° d'art.	Poids
	Ø 39 mm noir	Oui	8602C3-735-B-C06	244654	35 g
	Encastrement frontal toutes les couleurs	Non	8602C3-735-S-C06	244655	35 g
Description de produit		Corps de voyant lumineux			
Ensemble de construction		054			
Figure	Description	Sans silicone	Type du produit	N° d'art.	Poids
	Ø 39 mm noir	Oui	8602C3-054-B-C06	223122	24 g
	Encastrement frontal toutes les couleurs	Non	8602C3-054-S-C06	223123	24 g
Description de produit		Poignée rotative, grande			
Ensemble de construction		736			
Description Avis		La possibilité de verrouillage (max. 3 fois) peut être déterminée par soi-même grâce aux pièces de fermeture jointes. Position de poignée verrouillable : non définie. Dans les ensembles de construction non montés, la plaque standard 0/OFF-I/ON et la pièce d'accouplement longue sont jointes. Les autres plaques doivent être commandées séparément.			
Figure	Description	Sans silicone	Type du produit	N° d'art.	Poids
	Ø 64 mm	Non	8602C3-736-S-XXX-E08	318418	71 g
	Couleur de poignée : Noir Couleur de capot de protection : Noir Encastrement frontal	Oui	8602C3-736-B-XXX-E08	318417	71 g

Tableau de sélection					
Description de produit Ensemble de construction Description Avis		Poignée rotative, grande 737 La possibilité de verrouillage (max. 3 fois) peut être déterminée par soi-même grâce aux pièces de fermeture jointes. Position de poignée verrouillable : non définie. Dans les ensembles de construction non montés, la plaque standard 0/OFF-I/ON et la pièce d'accouplement longue sont jointes. Les autres plaques doivent être commandées séparément.			
Figure	Description	Sans silicone	Type du produit	N° d'art.	Poids
	Ø 64 mm	Non	8602C3-737-S-XXX-E08	318420	71 g
	Couleur de poignée : Rouge Couleur de capot de protection : Jaune Encastrement frontal	Oui	8602C3-737-B-XXX-E08	318419	71 g
Description de produit Ensemble de construction Description Avis		Poignée rotative, petite non verrouillable 726 Avec les éléments de codage intégrés, une conversion vers la fonction « à rappel » est possible. Plaque standard jointe non fixée. Les autres plaques doivent être commandées séparément. Plaques d'appui pour 1-2 et 3-4 éléments de contact incluses.			
Figure	Description	Sans silicone	Type du produit	N° d'art.	Poids
	Ø 39 mm noir	Oui	8602C3-726-B-M01-02-E08	244646	40 g
	Plaque de marquage : 0/OFF - I/ON Nombre de positions de commutation : 2 Verrouillable en : non verrouillable Encastrement frontal Fonction de commutation : encliquetable / encliquetable	Non	8602C3-726-S-M01-02-E08	244647	40 g
	Ø 39 mm noir	Oui	8602C3-726-B-M03-03-E03	244648	40 g
	Plaque de marquage : I - 0 - II Nombre de positions de commutation : 3 Verrouillable en : non verrouillable Encastrement frontal Fonction de commutation : encliquetable / encliquetable	Non	8602C3-726-S-M03-03-E03	244649	40 g
Description de produit Ensemble de construction Description Avis		Poignée rotative, petite non verrouillable 732 Plaque 0/OFF-I/ON jointe non fixée. Les autres plaques doivent être commandées séparément.			
Figure	Description	Sans silicone	Type du produit	N° d'art.	Poids
	Ø 39 mm noir	Oui	8602C3-732-B-90G-E08	264001	40 g
	Plaque de marquage : 0/OFF - I/ON Verrouillable en : non verrouillable Encastrement frontal	Non	8602C3-732-S-90G-E08	264002	40 g
Description de produit Ensemble de construction Description Avis		Poignée rotative, petite verrouillable 727 Avec les pièces de codage intégrées, une conversion vers la fonction « à rappel » est possible. Plaque standard jointe non fixée. Les autres plaques doivent être commandées séparément. Serrure à cylindre non jointe. Plaques d'appui pour 1-2 et 3-4 éléments de contact incluses.			
Figure	Description	Sans silicone	Type du produit	N° d'art.	Poids
	Ø 39 mm noir	Oui	8602C3-727-B-M01-02-E08	244650	40 g
	Plaque de marquage : 0/OFF - I/ON Nombre de positions de commutation : 2 Verrouillable en : une position, avec un verrou Encastrement frontal Fonction de commutation : encliquetable / encliquetable	Non	8602C3-727-S-M01-02-E08	244651	40 g

Tableau de sélection

Description de produit : Poignée rotative, petite verrouillable
 Ensemble de construction : 727
 Description Avis : Avec les pièces de codage intégrées, une conversion vers la fonction « à rappel » est possible. Plaque standard jointe non fixée. Les autres plaques doivent être commandées séparément. Serrure à cylindre non jointe. Plaques d'appui pour 1-2 et 3-4 éléments de contact incluses.

Figure	Description	Sans silicone	Type du produit	N° d'art.	Poids
	Ø 39 mm	Oui	8602C3-727-B-M03-03-E03	244652	40 g
	noir Plaque de marquage : I - 0 - II Nombre de positions de commutation : 3 Verrouillable en : une position, avec un verrou Encastrement frontal Fonction de commutation : encliquetable / encliquetable / encliquetable	Non	8602C3-727-S-M03-03-E03	244653	40 g

Description de produit : Poignée rotative, petite verrouillable
 Ensemble de construction : 734
 Description Avis : Plaque 0/OFF-I/ON jointe non fixée. Serrure à cylindre non fournie. Les autres plaques doivent être commandées séparément.



Figure	Description	Sans silicone	Type du produit	N° d'art.	Poids
	Ø 39 mm	Oui	8602C3-734-B-45H-E08	227391	40 g
	noir Plaque de marquage : 0/OFF - I/ON Verrouillable en : une position, avec un verrou Encastrement frontal	Non	8602C3-734-S-45H-E08	227392	40 g
	Ø 39 mm	Oui	8602C3-734-B-90H-E08	227359	40 g
	noir Plaque de marquage : 0/OFF - I/ON Verrouillable en : une position, avec un verrou Encastrement frontal	Non	8602C3-734-S-90H-E08	227360	40 g

Tableau de sélection

Description de produit : Tête de commande commut. à clé 008
 Ensemble de construction :
 Description Avis : Avec les pièces de codage intégrées, une conversion vers la fonction « à rappel » ou « clé non retirable » est possible. Autres possibilités de verrouillage sur demande. 2 clés fournies. Plaques d'appui pour 1-2 et 3-4 éléments de contact incluses.


Figure	Description	Sans silicone	Type du produit	N° d'art.	Poids
	Ø 39 mm noir Fermeture : MS1 Nombre de positions de commutation : 2 Encastrement frontal Fonction de commutation : encliquetable / encliquetable	Oui	8602C3-008-B-M01-02-MS01	244573	50 g
	Ø 39 mm noir Fermeture : MS2 Nombre de positions de commutation : 2 Encastrement frontal Fonction de commutation : encliquetable / encliquetable	Oui	8602C3-008-B-M01-02-MS02	272935	60 g
	Ø 39 mm noir Fermeture : MS3 Nombre de positions de commutation : 2 Encastrement frontal Fonction de commutation : encliquetable / encliquetable	Oui	8602C3-008-B-M01-02-MS03	274089	50 g
	Ø 39 mm noir Fermeture : MS4 Nombre de positions de commutation : 2 Encastrement frontal Fonction de commutation : encliquetable / encliquetable	Oui	8602C3-008-B-M01-02-MS04	272936	60 g
	Ø 39 mm noir Fermeture : MS1 Nombre de positions de commutation : 2 Encastrement frontal Fonction de commutation : encliquetable / encliquetable	Non	8602C3-008-S-M01-02-MS01	244574	50 g
	Ø 39 mm noir Fermeture : MS2 Nombre de positions de commutation : 2 Encastrement frontal Fonction de commutation : encliquetable / encliquetable	Non	8602C3-008-S-M01-02-MS02	270418	50 g
	Ø 39 mm noir Fermeture : MS3 Nombre de positions de commutation : 2 Encastrement frontal Fonction de commutation : encliquetable / encliquetable	Non	8602C3-008-S-M01-02-MS03	270419	50 g
	Ø 39 mm noir Fermeture : MS4 Nombre de positions de commutation : 2 Encastrement frontal Fonction de commutation : encliquetable / encliquetable	Non	8602C3-008-S-M01-02-MS04	270420	50 g

Tableau de sélection

Description de produit Tête de commande commut. à clé
 Ensemble de construction 008
 Description Avis Avec les pièces de codage intégrées, une conversion vers la fonction « à rappel » ou « clé non retirable » est possible.
 Autres possibilités de verrouillage sur demande.
 2 clés fournies. Plaques d'appui pour 1-2 et 3-4 éléments de contact incluses.

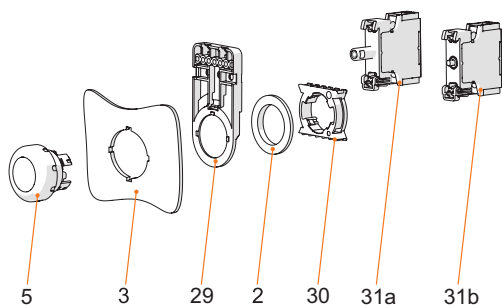
Figure	Description	Sans silicone	Type du produit	N° d'art.	Poids
	Ø 39 mm noir Fermeture : MS1 Nombre de positions de commutation : 3 Encastrement frontal Fonction de commutation : encliquetable / encliquetable / encliquetable	Oui	8602C3-008-B-M03-03-MS01	244632	50 g
	Ø 39 mm noir Fermeture : MS2 Nombre de positions de commutation : 3 Encastrement frontal Fonction de commutation : encliquetable / encliquetable / encliquetable	Oui	8602C3-008-B-M03-03-MS02	274090	50 g
	Ø 39 mm noir Fermeture : MS3 Nombre de positions de commutation : 3 Encastrement frontal Fonction de commutation : encliquetable / encliquetable / encliquetable	Oui	8602C3-008-B-M03-03-MS03	274091	50 g
	Ø 39 mm noir Fermeture : MS4 Nombre de positions de commutation : 3 Encastrement frontal Fonction de commutation : encliquetable / encliquetable / encliquetable	Oui	8602C3-008-B-M03-03-MS04	274092	50 g
	Ø 39 mm noir Fermeture : MS1 Nombre de positions de commutation : 3 Encastrement frontal Fonction de commutation : encliquetable / encliquetable / encliquetable	Non	8602C3-008-S-M03-03-MS01	244633	50 g
	Ø 39 mm noir Fermeture : MS2 Nombre de positions de commutation : 3 Encastrement frontal Fonction de commutation : encliquetable / encliquetable / encliquetable	Non	8602C3-008-S-M03-03-MS02	270421	50 g
	Ø 39 mm noir Fermeture : MS3 Nombre de positions de commutation : 3 Encastrement frontal Fonction de commutation : encliquetable / encliquetable / encliquetable	Non	8602C3-008-S-M03-03-MS03	270422	50 g
	Ø 39 mm noir Fermeture : MS4 Nombre de positions de commutation : 3 Encastrement frontal Fonction de commutation : encliquetable / encliquetable / encliquetable	Non	8602C3-008-S-M03-03-MS04	270423	50 g

Tableau de sélection

Description de produit		Unité rotative (potent.)			
Ensemble de construction		092			
Description Avis		Plaques jointes non fixées.			
Figure	Description	Sans silicone	Type du produit	N° d'art.	Poids
	Ø 39 mm	Oui	8602C3-092-B-P04	244640	35 g
	noir Plaque de marquage : 0-6, 0-10, et 0-100 Encastrement frontal	Non	8602C3-092-S-P04	244641	35 g

Caractéristiques techniques

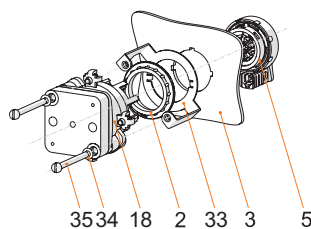
Version	Têtes de commande avec joint standard	Têtes de commande avec joint en silicone
Protection contre les explosions		
IECEX protection contre l'explosion de gaz	Ex eb IIC Gb	Ex eb IIC Gb
IECEX protection contre l'explosion de poussières	Ex tb IIIC Db	Ex tb IIIC Db
ATEX protection contre l'explosion de gaz	Ⓜ II 2 G Ex eb IIC Gb	Ⓜ II 2 G Ex eb IIC Gb
ATEX protection contre l'explosion de poussières	Ⓜ II 2 D Ex tb IIIC Db	Ⓜ II 2 D Ex tb IIIC Db
Certificats	ATEX (PTB), Brésil (ULB), Canada / États-Unis (UL), Canada (CSA), Corée (KGS), IECEX (PTB), Inde (Peso)	ATEX (PTB), Brésil (ULB), Canada / États-Unis (UL), Canada (CSA), Corée (KGS), IECEX (PTB), Inde (Peso)
Conditions ambiantes		
Température ambiante	-20 °C ... 60 °C	-60 °C ... 70 °C
Température ambiante	-4 °F ... +140 °F	-76 °F ... +158 °F
Température de stockage	-13 °F ... +140 °F	-76 °F ... +158 °F
Température de stockage	-25 °C ... 60 °C	-60 °C ... 70 °C
Degré de pollution	3	3
Avis	Les têtes de commande avec joint en silicone sont dotées d'un marquage de couleur sur la face inférieure.	
Caractéristiques mécaniques		
Degré de protection (IP)	IP66	IP66
Avis sur le degré de protection	selon CEI/EN 60529	selon CEI/EN 60529
Matériau du boîtier	Polyamide	Polyamide
Durée de vie minimum	10 ⁶ manœuvres	10 ⁶ manœuvres
Montage / Installation		
Couple de serrage	3 Nm	3 Nm



Montage en encastrément frontal avec voyant lumineux série 8010/6 et élément de contact série 8082/3

Légende

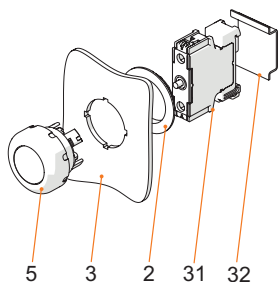
- 2 = Contre-écrou (n° de commande 205592)
- 3 = Paroi de montage (épaisseur de paroi max. 5 mm [0.197 pouce])
- 5 = Tête de commande avec joint
- 29 = Support pour conduit de câbles (en option) (n° de commande 248673)
- 30 = Adaptateur (n° de commande 227038)
- 31a = Élément de montage : élément lumineux LED 8010/6
- 31b = Élément de montage : élément de contact 8082/3



Montage en encastrément frontal avec commutateur de commande série 8008

Légende

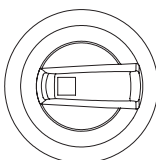
- 2 = Contre-écrou (n° de commande 205592)
- 3 = Paroi de montage (épaisseur de paroi max. 2 mm [0.0787 pouce])
- 5 = Tête de commande 8302/3 avec joint (4)
- 18 = Commutateur de commande 8008/2-
- 33 = Adaptateur 8602/3 d'encastrement frontal pour type 8008/2
- 34 = Rondelle M4
- 35 = Vis M4x



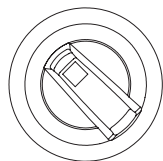
Montage sur support rail DIN

égende

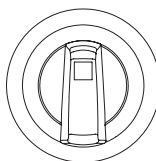
- 2 = Contre-écrou (n° de commande 205592)
- 3 = Paroi de montage (épaisseur de paroi max. 5 mm [0.197 pouce])
- 5 = Tête de commande avec joint
- 31 = Élément de montage
- 32 = Support rail DIN TS35



Explication de l'indicateur de position :
Interrupteur standard, verrouillable sur 0/OFF
Position de la poignée 90°




Explication de l'indicateur de position :
Interrupteur standard, verrouillable sur 0/OFF
Position de la poignée 45°












Explication de l'indicateur de position :
Interrupteur de sécurité, verrouillable sur I/ON
Position de la poignée 0°

Accessoires

Figure	Description	N° d'art.	Poids
Clé de rechange			
	Fermeture MS1	107109	8 g
	Fermeture MS2	272645	8 g
	Fermeture MS3	272646	8 g
	Fermeture MS4	272647	8 g

Accessoires			
Figure	Description	N° d'art.	Poids
Serrure à cylindre			
	Pour verrouillage (étrier Ø 3)	107115	15 g

Pièces de rechange			
Figure	Description	N° d'art.	Poids
Dispositifs de verrouillage			
	8602C3-752 pour bouton d'arrêt actionné BG010, BG012	244869	90 g
	8602C3-753 pour bouton-poussoir non actionné BG001	244870	90 g
	8602C3-754 pour bouton-poussoir actionné BG001	244871	90 g
	8602C3-755 pour bouton-poussoir non actionné BG001	244872	90 g
	8602C3-756 pour bouton d'arrêt actionné BG010, BG012	244873	90 g
	8602C3-758 pour bouton d'arrêt non actionné BG010, BG012	244874	90 g
Étiquettes à insérer pour porte-étiquettes			
	1 ligne Sans inscription Matériau : PVC Couleur : blanc Autocollant	238271	10 g
	2 lignes Sans inscription Matériau : PVC Couleur : blanc Autocollant	238272	10 g
	3 lignes Sans inscription Matériau : PVC Couleur : blanc Autocollant	238273	10 g
Plaque, jaune, générale			
	Pour tête de commande Ø 39 (ARRÊT D'URGENCE)	223571	1 g

Pièces de rechange				
Figure	Description	N° d'art.	Poids	
Plaques, jaune, générale				
	Pour tête de commande Ø 55 (arrêt d'urgence) spéciale, par ex. dans la série 8040	223573	1 g	
Plaques pour petite poignée rotative BG 732, BG 734				
	Ø 30,8 0/OFF I/ON	227489	2 g	
	Ø 30,8 0 I	227490	2 g	
	Ø 30,8 I 0 II	227491	2 g	
	Ø 30,8 0 I	227492	2 g	
	Ø 30,8 HAND 0 AUTO	227494	2 g	
	Ø 30,8 AUS EIN	269983	2 g	
	Ø 30,8 AUTO 0 HAND EIN	269984	2 g	
	Ø 30,8 AUTO 0 HAND	269985	2 g	
Plaques pour petite poignée rotative BG 732, BG 734 et poignée rotative axiale BG 726, BG 727				
	Ø 30,8 Sans inscription	227495	2 g	
Plaques pour poignée rotative axiale BG 726, BG 727				
	Ø 30,8 0/OFF I/ON	240472	2 g	






Pièces de rechange			
Figure	Description	N° d'art.	Poids
Plaques pour poignée rotative axiale BG 726, BG 727			
	Ø 30,8 I 0 II	240474	2 g
	Ø 30,8 0 I	240475	2 g
	Ø 30,8 HAND 0 AUTO	240477	2 g
Plaques pour poignée rotative BG 092			
	Ø 30,8 0-6	227496	2 g
	Ø 30,8 0-10	227497	2 g
	Ø 30,8 0-100	227498	2 g
Plaques pour poignée rotative Maxi BG736, BG737			
	Ø 58,5 0/OFF I/ON	274882	2 g
	Ø 58,5 0/OFF • I/ON	318459	1 g
	Ø 58,5 0 BETRIEB I	263982	2 g
	Ø 58,5 0 EIN	270806	2 g
	Ø 58,5 0 I	318506	1 g

Pièces de rechange				
Figure	Description	N° d'art.	Poids	
Plaques pour poignée rotative Maxi BG736, BG737				
	Ø 58,5 0 I II	318507	1 g	
	Ø 58,5 AUS AUTO EIN	270807	2 g	
	Ø 58,5 AUTO 0 BETRIEB I	270808	2 g	
	Ø 58,5 HAND 0 AUTO	318460	2 g	
	Ø 58,5 I 0 I 0	318501	2 g	
	Ø 58,5 I 0 II	318502	2 g	
	Ø 58,5 I II	318503	1 g	
	Ø 58,5	318504	2 g	
Plaques signalétiques pour boutons-poussoirs et sélecteurs				
	Noir Texte : 0	227741	1 g	
	Noir Texte : I	227747	1 g	
	Noir Texte : II	227754	1 g	

Pièces de rechange			
Figure	Description	N° d'art.	Poids
Plaques signalétiques pour boutons-poussoirs et sélecteurs			
	Noir Symbole : flèche droite 45°	227778	1 g
	Noir Texte : EIN	227808	1 g
	Noir Texte : AUS	227811	1 g
	Bleu Texte : RESET	227926	1 g
	Vert Texte : I	227750	1 g
	Vert Texte : II	227753	1 g
	Vert Texte : START	227801	1 g
	Rouge Texte : STOP	227804	1 g
	Rouge Texte : AUS	227810	1 g
	Rouge Texte : OFF	227814	1 g
	Rouge Texte : O	227740	1 g
	Blanc Texte : I	227751	1 g

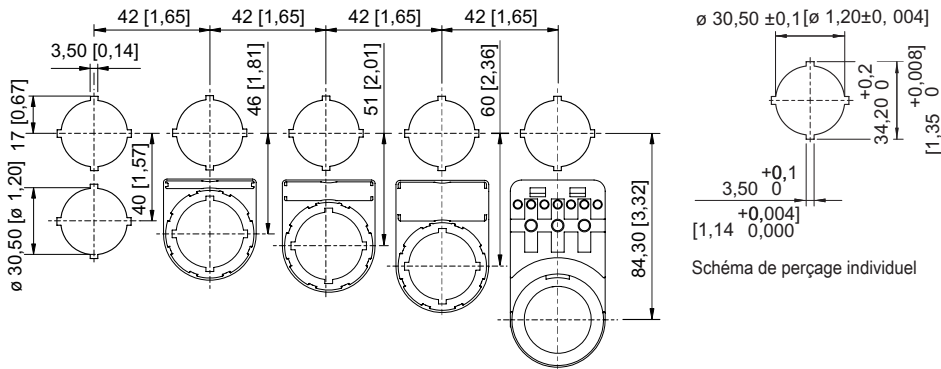
Pièces de rechange				
Figure	Description	N° d'art.	Poids	
Plaques signalétiques pour boutons-poussoirs et sélecteurs				
	Noir Plaque vide sans texte	215425	1 g	
	Bleu Plaque vide sans texte	215427	1 g	
	Vert Plaque vide sans texte	215424	1 g	
	Rouge Plaque vide sans texte	215423	1 g	
	Rouge Symbole : flèche de rotation à droite	272628	1 g	
	Blanc Plaque vide sans texte	215426	1 g	
	Jaune Plaque vide sans texte	215428	1 g	
Pièce d'obturation				
	8602C3-733-B Pour obturer les orifices de couvercle non utilisés Ø 30,5 mm, NBR	244306	25 g	
	8602C3-733-S Pour obturer les orifices de couvercle non utilisés Ø 30,5 mm, silicone	244307	25 g	
Filtre de couleur pour BG 735				
	pour bouton-poussoir lumineux, toutes les couleurs emballées	248684	1 g	
Caches pour BG054				
	pour voyant lumineux, toutes les couleurs emballées	248685	3 g	
Plaques signalétiques kit pour BG001, BG023				
	Le jeu de plaques pour bouton comprend 9 plaques 6x plaque vierge sans texte dans les couleurs rouge, vert, blanc, bleu, jaune, noir 1x plaque dans la couleur rouge, texte : STOP 1x plaque dans la couleur vert, texte : START 1x plaque dans la couleur bleu, texte : RESET	321791	4 g	

Pièces de rechange			
Figure	Description	N° d'art.	Poids
Jeu de plaques pour B732			
	Le jeu de plaques comprend 3 plaques Ø 30,8 mm 1x plaque avec texte HAND-0-AUTO 1x plaque avec texte LOCAL-REMOTE 1x plaque sans inscription	321792	4 g
Capot de protection			
	8602C3-751 Plastique / rouge pour bouton coup de poing à clé / bouton d'arrêt Ø 39 BG006, BG009, BG010, BG012	257707	20 g
	8602C3-751 Plastique / jaune pour bouton coup de poing à clé / bouton d'arrêt Ø 39 BG006, BG009, BG010, BG012	257708	20 g
Porte-étiquette			
	Taille 1, sans étiquette à insérer, inscription sur 1 ligne Pour têtes de commande Ø 39	223566	2 g
	Taille 2, sans étiquette à insérer, inscription sur 1 ou 2 lignes Pour têtes de commande Ø 39	223567	2 g
	Taille 3, sans étiquette à insérer, inscription sur 1, 2 ou 3 lignes Pour têtes de commande Ø 39	223568	2 g
Clé spéciale			
	Pour serrer le contre-écrou en plastique	169101	30 g
Plaque d'appui			
	Ø 37 mm 3 éléments de contact	215436	2 g
	Ø 48,5 mm 4 éléments de contact	215437	2 g
	pour bouton-poussoir double 4 éléments de contact	221706	1 g
	pour interrupteur à clé et poignée rotative axiale 1 à 2 éléments de contact	253627	1 g

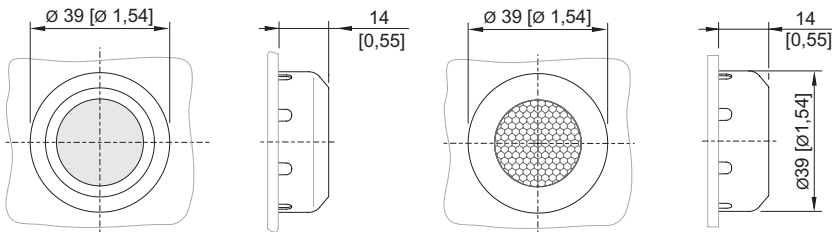
Pièces de rechange				
Figure	Description	N° d'art.	Poids	
Plaque d'appui				
	pour interrupteur à clé et poignée rotative axiale 3 à 4 éléments de contact	221707	1 g	
Obturateur				
	pour voyants lumineux NEC BG 054 et potentiomètre NEC BG 092	252023	38 g	
	pour voyant lumineux NEC BG 054 à encastrement frontal	253260	30 g	
Support pour encastrement frontal				
	8602/3 Support pour conduit de câbles	248673	50 g	
Adaptateur pour encastrement frontal				
	8602/3 Encastrement frontal pour voyant lumineux série 8010/6 et élément de contact série 8082/3	227038	8 g	
Adaptateur avec matériel de fixation pour encastrement frontal				
	8602/3 Encastrement frontal pour commutateur de commande série 8008/2-0 épaisseur de paroi max. 2 mm	297995	22 g	
	8602/3 Encastrement frontal pour commutateur de commande série 8008/2-6 épaisseur de paroi max. 2 mm	297996	23 g	
	8602/3 Encastrement frontal pour commutateur de commande série 8008/2-1 épaisseur de paroi max. 2 mm	297997	24 g	
Voyant lumineux LED pour encastrement frontal				
	pour encastrement frontal Ex e	240900	30 g	
	pour encastrement frontal Ex i	240901	30 g	
	Pour encastrement frontal	274899	34 g	
Élément de contact 8082/3				
	Pour NF encastrement frontal	240898	25 g	
	Pour NO encastrement frontal	240899	25 g	

Plan d'encombrement (toutes les dimensions sont en mm [pouces]) – sous réserve de modifications

E4

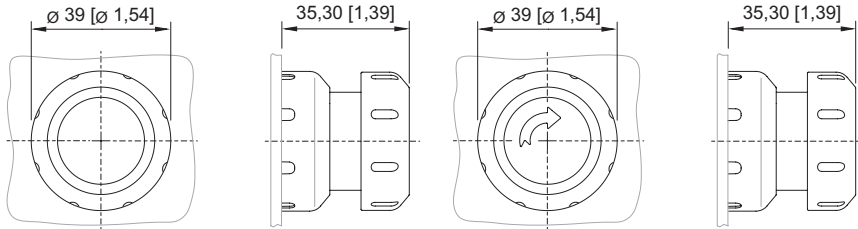


Cotes modulaires de montage avec / sans étiquette de signalisation supplémentaire



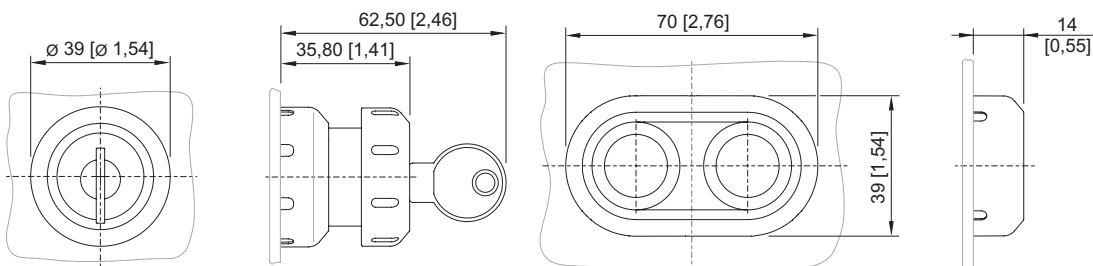
8602/3-001 Bouton-poussoir
Tête de commande avec actionnement axial

8602/3-735 Bouton-poussoir lumineux
Tête de commande avec actionnement axial



8602/3-003 Bouton-poussoir coup de poing noir
8602/3-004 Bouton-poussoir coup de poing rouge / noir
Tête de commande avec actionnement axial

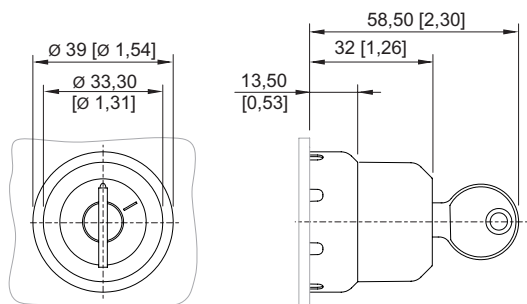
8602/3-010 Bouton d'arrêt rouge / jaune
8602/3-012 Bouton d'arrêt noir / noir
Tête de commande avec actionnement axial



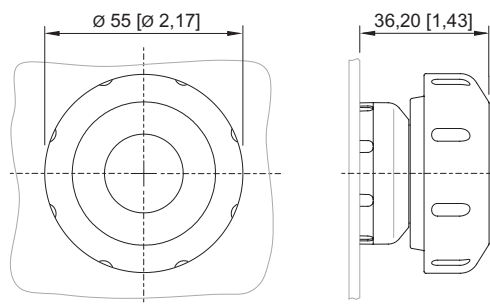
8602/3-006 Bouton coup de poing à clé rouge / noir
8602/3-009 Bouton coup de poing à clé rouge / jaune
Tête de commande avec actionnement axial

8602/3-023 Bouton-poussoir double
Tête de commande avec actionnement axial

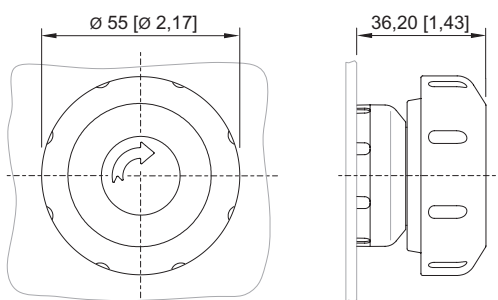
E4



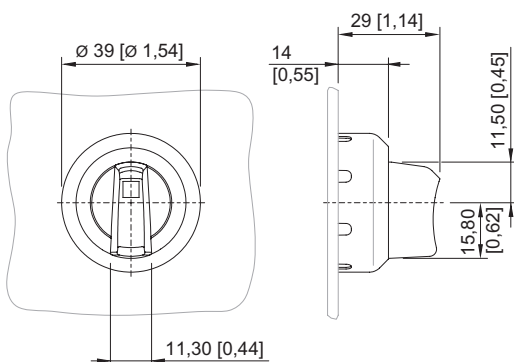
8602/3-008 MS Commutateur à clé
Tête de commande avec actionnement axial



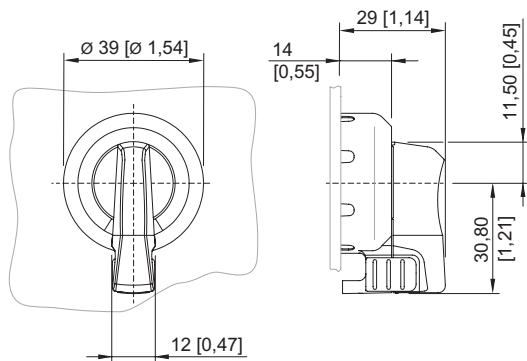
8602/3-014 Bouton-poussoir coup de poing rouge / noir
8602/3-703 Bouton-poussoir coup de poing noir / noir
Tête de commande avec actionnement axial



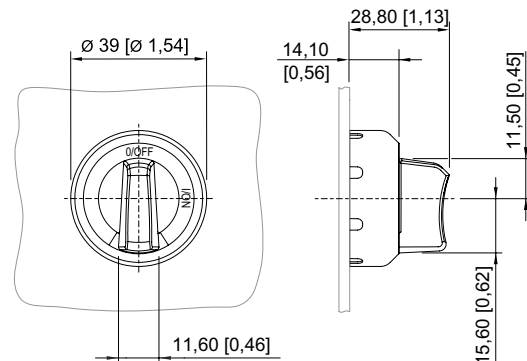
8602/3-015 Bouton d'arrêt rouge / jaune
Tête de commande avec actionnement axial



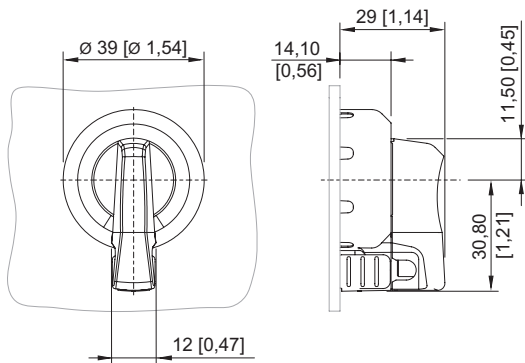
8602/3-726 Poignée rotative axiale, non verrouillable
Tête de commande avec actionnement axial



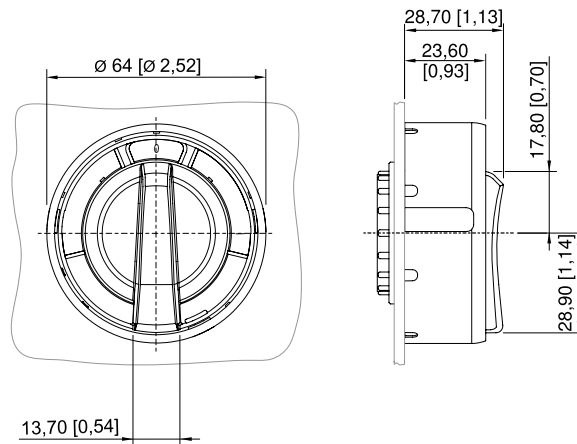
8602/3-727 Poignée rotative axiale, verrouillable
Tête de commande avec actionnement axial



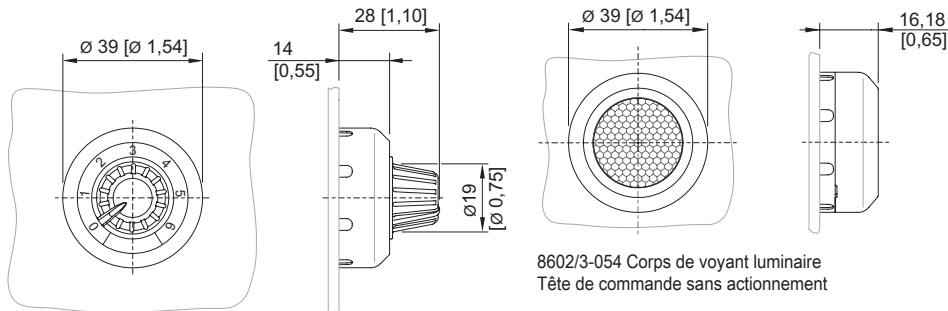
8602/3-732 Poignée rotative, non verrouillable
Tête de commande avec actionnement radial



8602/3-734 Poignée rotative, verrouillable 1 fois
Tête de commande avec actionnement radial



8602/3-736 Poignée rotative Maxi, poignée noire,
capot de protection noir
8602/3-737 Poignée rotative Maxi, poignée rouge,
capot de protection jaune
Tête de commande avec actionnement radial



8602/3-092 Adaptateur de potentiomètre
Tête de commande avec actionnement radial

8602/3-054 Corps de voyant lumineux
Tête de commande sans actionnement

Utilisation des têtes de commande

			Éléments de montage possibles Montage sur support rail DIN						Éléments de montage possibles Encastrement frontal		
			8082		8010	8208/24	8008	8006	8082/8010 Adaptateur 227038	8008 avec adaptateur 260081	
			1/2 Éléments	3 Éléments	4 Éléments				Max. 3 éléments		
BG : 8602C3-xxx	Tête de commande	Sens d'actionnement	Standard	Plaque d'appui N° SAP							
001	Bouton-poussoir	Axial	x	215436	215437	--	x	--	--	x	--
003	Bouton-poussoir coup de poing noir	Axial	x	215436	215437	--	x	--	--	x	--
004	Bouton-poussoir coup de poing rouge	Axial	x	215436	215437	--	x	--	--	x	--
006	Bouton coup de poing à clé	Axial	x	215436	215437	--	x	--	--	x	--
008	Commutateur à clé	Axial	2 x 253627 ¹⁾	--	2 x 221707 ¹⁾	--	--	--	--	2 x 253627 1 gauche / 1 droite	--
009	Bouton coup de poing à clé Arrêt d'urgence	Axial	x	215436	215437	--	x	--	--	x	--
010	Bouton d'arrêt d'urgence	Axial	x	215436	215437	--	x	--	--	x	--
012	Bouton d'arrêt noir	Axial	x	215436	215437	--	x	--	--	x	--
014	Bouton-poussoir coup de poing rouge, Ø 55	Axial	x	215436	215437	--	x	--	--	x	--
015	Bouton d'arrêt d'urgence, Ø 55	Axial	x	215436	215437	--	x	--	--	x	--
023	Bouton-poussoir double	Axial	x	--	2 x 221706	--	--	--	--	1 gauche / 1 droite	--
054	Corps de voyant lumineux	--	--	--	--	x	--	--	--	--	--
092	Adaptateur de potentiomètre	Radial	--	--	--	--	x	--	--	--	--
703	Bouton-poussoir coup de poing noir, Ø 55	Axial	x	215436	215437	--	x	--	--	x	--
726	Poignée rotative axiale, non verrouillable	Axial	2 x 253627 ¹⁾	--	2 x 221707 ¹⁾	--	--	--	--	2 x 253627 1 gauche / 1 droite	--
727	Poignée rotative axiale, verrouillable	Axial	2 x 253627 ¹⁾	--	2 x 221707 ¹⁾	--	--	--	--	2 x 253627 1 gauche / 1 droite	--
728	Poignée rotative, grande, surélevée, nr-nr	Radial	--	--	--	--	--	x	x	--	x
729	Poignée rotative, grande, surélevée, rg-jn	Radial	--	--	--	--	--	x	x	--	x
730	Poignée rotative, grande, rg-jn	Radial	--	--	--	--	--	x	x	--	x
731	Poignée rotative, grande, nr-nr	Radial	--	--	--	--	--	x	x	--	x
732	Poignée rotative, petite, nr-nr	Radial	--	--	--	--	--	x	--	--	x
734	Poignée rotative, petite, verrouillable	Radial	--	--	--	--	--	x	--	--	x
735	Bouton-poussoir lumineux	Axial	x	215436 ¹⁾	--	x	--	--	--	x	--
736	Poignée rotative maxi, nr-nr	Radial	--	--	--	--	--	x	x	--	x
737	Poignée rotative maxi, rg-jn	Radial	--	--	--	--	--	x	x	--	x

Fonctions

E4

Tête de commande pour bouton-poussoir	Fonction « à rappel » ; plaques signalétiques interchangeables
Tête de commande pour bouton-poussoir coup de poing	Fonction « à rappel » ; plaques signalétiques interchangeables
Tête de commande pour bouton d'arrêt	Verrouillage par pression ; déverrouillage par rotation vers la droite ; plaque de support jaune incluse ; utilisable pour la fonction d'arrêt d'urgence
Tête de commande pour bouton coup de poing à clé	Verrouillage par pression ; déverrouillage uniquement avec la clé ; plaque de support jaune incluse ; utilisable pour la fonction d'arrêt d'urgence
Tête de commande pour bouton-poussoir à clé	Fonction de commutation avec 2 ou 3 positions fixes ; la clé peut être retirée dans toutes les positions ; les fonctions « à rappel » et/ou « clé non retirable » peuvent être codées
Tête de commande pour bouton-poussoir double	Fonction « à rappel » ; 2 boutons-poussoirs dans une tête de commande ; plaques signalétiques interchangeables
Poignée rotative, axiale	Fonction de commutation avec 2 ou 3 positions fixes
Pièce d'obturation	Pour obturer les orifices de couvercle non utilisés
Poignée rotative, petite	Fonction de commutation
Poignée rotative Maxi	Fonction de commutation
Potentiomètre	Réglable en continu
Bouton-poussoir lumineux	Fonction à rappel/d'éclairage ; filtres de couleur interchangeables
Voyant lumineux	Fonction d'éclairage ; caches de couleur interchangeables