



- Boîtiers compacts et résistants aux chocs, dotés du mode de protection Sécurité augmentée (Ex e)
- Versions avec support métallique intégré pour une installation optimisée des presse-étoupes métalliques
- Adaptateur de fixation préinstallé pour les bornes de connexion WAGO du type 221 Ex
- Installation simple, rapide et sûre de conducteurs avec technique à ressort et levier
- Différentes sections de borne de 0,14 ... 4 mm² peuvent être installées pour chaque organe de serrage de la connexion
- L'utilisation d'embouts pour conducteurs multifilaires ou à fils fins n'est pas nécessaire
- Blocs de jonction doubles, triples et quintuples disponibles en tant qu'accessoires

MY R. STAHL 8118D



Les boîtes de jonction de la série 8118 de R. STAHL avec bornes de connexion WAGO du type 221 Ex sont en résine de polyester renforcée de fibres de verre. Elles sont disponibles en 2 tailles et peuvent être dotées de presse-étoupes en plastique ou en métal en toute flexibilité. Elles allient les avantages de la technique d'installation simple des bornes de connexion WAGO 221 et des boîtiers éprouvés de R. STAHL dans le mode de protection Sécurité augmentée (Ex e).

	IECE _x / ATEX					
Zone	0	1	2	20	21	22
Installation en		•	•		•	•

Tableau de sélection							
Description de produit	Boîte de jonction Ex e						
Température ambiante	-55 °C ... +40 °C (T6)						
Température ambiante	-55 °C ... +55 °C (T5)						
	-67°F ... +104°F (T6)						
	-67°F ... +131°F (T5)						
Figure	Type du produit	Introduction	Bornes	Support rail DIN	Tension assignée d'emploi AC	N° d'art.	Poids
	8118/122-199-C2374	5 x 8161/7-M25-1707-LT Presse-étoupe en polyamide, noir avec bouchon M25 x 1,5 (7 – 17 mm)	6 x WAGO 221-485 5 conducteurs 4 mm ² gris clair	35 x 90 mm (1x)	440 V	276883	700 g
	8118/122-141-0	2 x 8161/7-M20-1304-LT Presse-étoupe en polyamide, noir avec bouchon M20 x 1,5 (4 – 13 mm) 1 x 8290/3-M20 Bouchon obturateur polyamide (joint en vrac) M20 x 1,5	1 x WAGO 221-482 2 conducteurs 4 mm ² gris clair	35 x 100 mm (1x)	440 V	289846	500 g
	8118/122-138-0	4 x 8161/7-M25-1707-LT Presse-étoupe en polyamide, noir avec bouchon M25 x 1,5 (7 – 17 mm)	1 x WAGO 221-482 2 conducteurs 4 mm ² gris clair	35 x 100 mm (1x)	440 V	289849	500 g

Tableau de sélection



Figure	Type du produit	Introduction	Bornes	Support rail DIN	Tension assignée d'emploi AC	N° d'art.	Poids
	8118/122-131-0	3 x 8161/7-M20-1304-LT Presse-étoupe en polyamide, noir avec bouchon M20 x 1,5 (4 – 13 mm) 1 x 8290/3-M20 Bouchon obturateur polyamide (joint en vrac) M20 x 1,5	1 x WAGO 221-482 2 conducteurs 4 mm ² gris clair	35 x 100 mm (1x)	440 V	289845	500 g
	8118/122-118-0	4 x 8161/7-M25-1707-LT Presse-étoupe en polyamide, noir avec bouchon M25 x 1,5 (7 – 17 mm)	1 x WAGO 221-482 2 conducteurs 4 mm ² gris clair	35 x 100 mm (1x)	440 V	273361	620 g
	8118/122-107-0	4 x 8161/7-M25-1707-LT Presse-étoupe en polyamide, noir avec bouchon M25 x 1,5 (7 – 17 mm) 2 x 8290/3-M25 Bouchon obturateur polyamide (joint en vrac) M25 x 1,5	1 x WAGO 221-482 2 conducteurs 4 mm ² gris clair	35 x 100 mm (1x)	440 V	289847	500 g
	8118/122-106-0	4 x 8161/7-M20-1304-LT Presse-étoupe en polyamide, noir avec bouchon M20 x 1,5 (4 – 13 mm) 2 x 8290/3-M20 Bouchon obturateur polyamide (joint en vrac) M20 x 1,5	1 x WAGO 221-482 2 conducteurs 4 mm ² gris clair	35 x 100 mm (1x)	440 V	289844	500 g
	8118/122-105-0	3 x 8161/7-M25-1707-LT Presse-étoupe en polyamide, noir avec bouchon M25 x 1,5 (7 – 17 mm) 1 x 8290/3-M25 Bouchon obturateur polyamide (joint en vrac) M25 x 1,5	1 x WAGO 221-482 2 conducteurs 4 mm ² gris clair	35 x 100 mm (1x)	440 V	289848	500 g
	8118/132-149-0	6 x 8161/7-M25-1707-LT Presse-étoupe en polyamide, noir avec bouchon M25 x 1,5 (7 – 17 mm)	1 x WAGO 221-482 2 conducteurs 4 mm ² gris clair	35 x 120 mm (1x)	440 V	277900	860 g
	8118/132-117-0	6 x 8161/7-M25-1707-LT Presse-étoupe en polyamide, noir avec bouchon M25 x 1,5 (7 – 17 mm)	1 x WAGO 221-482 2 conducteurs 4 mm ² gris clair	35 x 120 mm (1x)	440 V	273362	820 g

Tableau de sélection							
Description de produit		Boîte de jonction Ex e					
Température ambiante		-55 °C ... +40 °C (T6)					
Température ambiante		-55 °C ... +55 °C (T5)					
Température ambiante		-67°F ... +104°F (T6)					
Température ambiante		-67°F ... +131°F (T5)					
Figure	Type du produit	Introduction	Bornes	Support rail DIN	Tension assignée d'emploi AC	N° d'art.	Poids
	8118/132-114-0	6 x 8161/7-M25-1707-LT Presse-étoupe en polyamide, noir avec bouchon M25 x 1,5 (7 – 17 mm) 2 x 8290/3-M25 Bouchon obturateur polyamide (joint en vrac) M25 x 1,5	1 x WAGO 221-482 2 conducteurs 4 mm ² gris clair	35 x 120 mm (1x)	440 V	289871	600 g
	8118/132-111-0	4 x 8161/7-M32-2109-LT Presse-étoupe en polyamide, noir avec bouchon M32 x 1,5 (9 – 21 mm) 2 x 8290/3-M32 Bouchon obturateur polyamide (joint en vrac) M32 x 1,5	1 x WAGO 221-482 2 conducteurs 4 mm ² gris clair	35 x 120 mm (1x)	440 V	289820	500 g
Description de produit		Boîte de jonction Ex i					
Température ambiante		-55 °C ... +75 °C (T6)					
Température ambiante		-40°F ... +167°F (T6)					
Figure	Type du produit	Introduction	Bornes	Support rail DIN	Tension assignée d'emploi AC	N° d'art.	Poids
	8118/222-150-0	2 x 8161/8-M20-1304-LT Presse-étoupe en polyamide, bleu avec bouchon M20 x 1,5 (4 – 13 mm)	1 x WAGO 221-482 2 conducteurs 4 mm ² gris clair	35 x 100 mm (1x)	60 V	289874	500 g
	8118/222-141-0	2 x 8161/8-M20-1304-LT Presse-étoupe en polyamide, bleu avec bouchon M20 x 1,5 (4 – 13 mm) 1 x 8290/3-M20 Bouchon obturateur polyamide (joint en vrac) M20 x 1,5	1 x WAGO 221-482 2 conducteurs 4 mm ² gris clair	35 x 100 mm (1x)	60 V	289873	500 g
	8118/222-131-0	3 x 8161/8-M20-1304-LT Presse-étoupe en polyamide, bleu avec bouchon M20 x 1,5 (4 – 13 mm) 1 x 8290/3-M20 Bouchon obturateur polyamide (joint en vrac) M20 x 1,5	1 x WAGO 221-482 2 conducteurs 4 mm ² gris clair	35 x 100 mm (1x)	60 V	289872	500 g
	8118/222-104-0	2 x 8161/8-M25-1707-LT Presse-étoupe en polyamide, bleu avec bouchon M25 x 1,5 (7 – 17 mm) 1 x 8290/3-M25 Bouchon obturateur polyamide (joint en vrac) M25 x 1,5	1 x WAGO 221-482 2 conducteurs 4 mm ² gris clair	35 x 100 mm (1x)	60 V	289875	500 g

"—" = Marquage possibilité d'installation

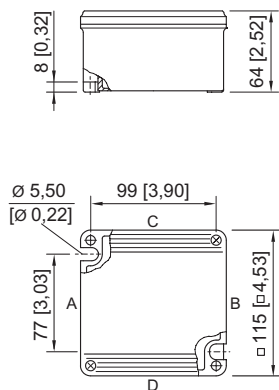
Boîtier, équipé de bornes et de presse-étoupes avec bouchons

Caractéristiques techniques		
Version	Boîte de jonction Ex e	Boîte de jonction Ex i
Protection contre les explosions		
Champ d'application	Union européenne (ATEX) IECEX	Union européenne (ATEX) IECEX
IECEX protection contre l'explosion de gaz	Ex eb IIC T6 / T5 Gb	Ex ia ib IIC T6 Gb
IECEX protection contre l'explosion de poussières	Ex tb IIIC T80 °C / T95 °C Db	Ex tb IIIC T80 °C Db
ATEX protection contre l'explosion de gaz	⊕ II 2 G Ex eb IIC T6 / T5 Gb	⊕ II 2 G Ex ia ib IIC T6 Gb
ATEX protection contre l'explosion de poussières	⊕ II 2 D Ex tb IIIC T80 °C / T95 °C Db	⊕ II 2 D Ex tb IIIC T80 °C Db
Certificats	ATEX (PTB), Brésil (ULB), Chine (NEPSI), Corée (KTL), IECEX (PTB), Inde (Peso)	ATEX (PTB), Brésil (ULB), Chine (NEPSI), IECEX (PTB), Inde (Peso)
Certificat de conformité	Chine (CCC)	Chine (CCC)
Avis	Pour le marquage du produit, voir le champ d'application.	
Caractéristiques mécaniques		
Matériau du boîtier	Résine polyester, renforcé de fibres de verre	Résine polyester, renforcé de fibres de verre
Sans silicone	Non	Non
Section de raccordement Avis	Plage de serrage min. : 0,2 mm ² (solide, multifilaire) / 0,14 mm ² (à fils fins). Le raccordement de conducteurs de sections différentes est possible. Utilisation uniquement en combinaison avec l'adaptateur de fixation correspondant au n° d'art. 272625.	Plage de serrage min. : 0,2 mm ² (solide, multifilaire) / 0,14 mm ² (à fils fins). Le raccordement de conducteurs de sections différentes est possible. Utilisation uniquement en combinaison avec l'adaptateur de fixation correspondant au n° d'art. 272625.
Composants		
Avis support de montage	Un pied de montage doit être installé sur le support rail DIN entre les adaptateurs de fixation afin de respecter les distances d'isolement dans l'air et lignes de fuite pour 440 V.	Un pied de montage doit être installé sur le support rail DIN entre les adaptateurs de fixation afin de respecter les distances d'isolement dans l'air et lignes de fuite pour 440 V.
Avis sur les bornes de connexion	La fixation des bornes de connexion sur l'adaptateur de fixation est absolument nécessaire. Équipement maximal par adaptateur de fixation : (max. 10 organes de serrage par adaptateur de fixation) 5 bornes de connexion à 2 fils (275 V), 4 bornes de connexion à 2 fils (440 V), 3 bornes de connexion à 3 fils (440 V), 2 bornes de connexion à 5 fils (440 V). Avec une tension assignée d'emploi > de 275 V, un emplacement doit rester libre entre les bornes de connexion. L'équipement maximal est ainsi réduit à 4 bornes de connexion à 2 fils par adaptateur de fixation. Nombre d'adaptateurs de fixation : max. 3 pièces pour la taille de boîtier 8118/2 max. 5 pièces pour la taille de boîtier 8118/3	La fixation des bornes de connexion sur l'adaptateur de fixation est absolument nécessaire. Équipement maximal par adaptateur de fixation : (max. 10 organes de serrage par adaptateur de fixation) 5 bornes de connexion à 2 fils (275 V), 4 bornes de connexion à 2 fils (440 V), 3 bornes de connexion à 3 fils (440 V), 2 bornes de connexion à 5 fils (440 V). Avec une tension assignée d'emploi > de 275 V, un emplacement doit rester libre entre les bornes de connexion. L'équipement maximal est ainsi réduit à 4 bornes de connexion à 2 fils par adaptateur de fixation. Nombre d'adaptateurs de fixation : max. 3 pièces pour la taille de boîtier 8118/2 max. 5 pièces pour la taille de boîtier 8118/3

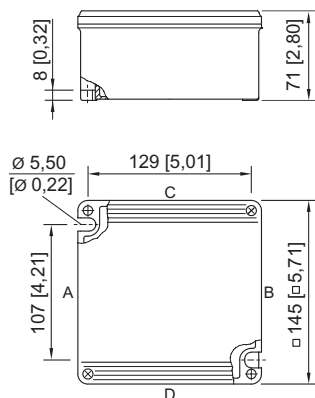
Accessoires			
Figure	Description	N° d'art.	Poids
Adaptateur de fixation			
	WAGO 221-501 pour 4 mm ² , bleu	289956	100 g
	WAGO 221-501 pour 4 mm ² Taille de lot 10 pièces	272625	100 g

Accessoires				
Figure	Description	N° d'art.	Poids	
Borne de connexion				
	WAGO 221-482 pour 2 x 0,2 ... 4 mm ² Taille de lot 100 pièces	272622	100 g	
	WAGO 221-483 pour 3 x 0,2 ... 4 mm ² Taille de lot 50 pièces	272623	100 g	
	WAGO 221-485 pour 5 x 0,2 ... 4 mm ² Taille de lot 25 pièces	272624	100 g	
Bouchon obturateur				
	8290/3-M20 Plastique, M20 x 1,5 Taille de lot 100 pièces	285773	500 g	
	8290/3-M25 Plastique, M25 x 1,5 Taille de lot 100 pièces	285774	700 g	
	8290/3-M32 Plastique, M32 x 1,5 Taille de lot 50 pièces	285779	600 g	
Insert réducteur (standard), EPDM (-40 ... +75 °C) Pour presse-étoupes				
	Filetage de raccordement : M20 x 1,5 Plage de serrage : 4 – 8 mm	Taille de lot : 50	239446	1 g
	Filetage de raccordement : M25 x 1,5 Plage de serrage : 7 – 12 mm	Taille de lot : 25	239447	3 g
	Filetage de raccordement : M32 x 1,5 Plage de serrage : 9 – 14 mm	Taille de lot : 25	239448	3 g
Kit de bornes de connexion				
	Kit d'installation WAGO 221 Contient 2 x adaptateurs de fixation 221-501 pour 4mm ² 2 x pieds de fixation 209-120 6,4 mm 4 x bornes de connexion 221-482 pour 2 x 0,2 ... 4 mm ² 6 x bornes de connexion 221-483 pour 3 x 0,2 ... 4 mm ² 5 x bornes de connexion 221-485 pour 5 x 0,2 ... 4 mm ²	288873	65 g	
Pied de montage				
	WAGO 209-120 ; 6,4 mm Taille de lot 25 pièces	272626	100 g	
Presse-étoupe en plastique				
	8161/7-M20-1307-LT, Ex e Plastique, M20 x 1,5, diamètre extérieur du câble 7 – 13 mm Taille de lot 50 pièces	239204	13 g	
	8161/7-M25-1710-LT, Ex e Plastique, M25 x 1,5, diamètre extérieur du câble 10 – 17 mm Taille de lot 50 pièces	239205	19 g	
	8161/7-M32-2113-LT, Ex e Plastique, M32 x 1,5, diamètre extérieur du câble 13 – 21 mm Taille de lot 25 pièces	239206	32 g	
	8161/8-M20-1307-LT, Ex i Plastique, M20 x 1,5, diamètre extérieur du câble 7 – 13 mm Taille de lot 50 pièces	239212	13 g	
	8161/8-M25-1710-LT, Ex i Plastique, M25 x 1,5, diamètre extérieur du câble 10 – 17 mm Taille de lot 50 pièces	239213	19 g	

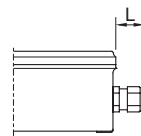
Taille de lot : quantité commandée en [pièces], la quantité livrée est automatiquement arrondie à la taille du lot.



8118/2.
Boîtier taille 2



8118/3.
Boîtier taille 3



Longueur L

Cote de dépassement pour presse-étoupe
série 8161 :

pour M20 : 25 ... 31 [0,98 ... 1,22]

pour M25 : 27 ... 33 [1,06 ... 1,3]

pour M32 : 32 ... 39 [1,26 ... 1,54]

Cote de dépassement pour presse-étoupe avec

décharge de traction Série HSK-K-MZ

pour M25 : 41 [1,61]