



- Boîtes de jonction Ex i polyvalentes, disponibles dans différentes tailles et hauteurs, degré de protection IP66
- Équipement sur mesure selon les exigences du client
- Boîtier avec vis du couvercle imperdables ; au besoin avec flasques sur les côtés du boîtier

E3

MY R. STAHL 8146P



Les boîtes de jonction de la série 8146 de R. STAHL sont fabriquées en résine de polyester renforcée de fibres de verre de haute qualité et sont idéales pour une utilisation dans des environnements rudes. Elles sont disponibles en huit tailles de base dans différentes hauteurs et garantissent une utilisation polyvalente. Selon les besoins du client, elles sont équipées de bornes en série jusqu'à 300 mm² ; en option : flasques également possibles sur plusieurs côtés du boîtier.

	IECEx / ATEX					
Zone	0	1	2	20	21	22
Installation en		•	•		•	•

Tableau de sélection								
Description de produit		Boîte de jonction Ex i						
Figure	Type du produit	Bornes	Support rail DIN	Barre de liaison équipotentielle	Nombre maximum de bornes 2,5 mm ²	Nombre maximum de bornes 4 mm ²	N° d'art.	Poids
	8146/2S71	1 x Phoenix UT 2 conducteurs 2,5 mm ² bleu	35 x 301 mm (1x)	7 x 4 mm ² (1x)	49	–	136739	2.01 kg
		1 x Phoenix UT 2 conducteurs 4 mm ² bleu	35 x 301 mm (1x)	7 x 4 mm ² (1x)	–	41	136741	2 kg
	8146/2041	1 x Phoenix UT 2 conducteurs 2,5 mm ² bleu 2 x Phoenix UT 2 conducteurs 4 mm ² gris	35 x 133 mm (1x)	–	19	–	136666	730 g
		1 x Phoenix UT 2 conducteurs 4 mm ² bleu 2 x Phoenix UT 2 conducteurs 4 mm ² gris	35 x 133 mm (1x)	–	–	16	136668	700 g
	8146/2051	1 x Phoenix UT 2 conducteurs 2,5 mm ² bleu	35 x 133 mm (1x)	7 x 4 mm ² (1x)	19	–	136689	1 kg
		1 x Phoenix UT 2 conducteurs 4 mm ² bleu	35 x 133 mm (1x)	7 x 4 mm ² (1x)	–	16	136691	1 kg

Tableau de sélection

Boîte de jonction Ex i								
Description de produit								
Figure	Type du produit	Bornes	Support rail DIN	Barre de liaison équipotentielle	Nombre maximum de bornes 2,5 mm ²	Nombre maximum de bornes 4 mm ²	N° d'art.	Poids
	8146/2061	1 x Phoenix UT 2 conducteurs 2,5 mm ² bleu	35 x 189 mm (1x)	7 x 4 mm ² (1x)	27	–	136715	1.4 kg
		1 x Phoenix UT 2 conducteurs 4 mm ² bleu	35 x 189 mm (1x)	7 x 4 mm ² (1x)	–	23	136717	1.35 kg
	8146/2081	1 x Phoenix UT 2 conducteurs 2,5 mm ² bleu	35 x 301 mm (1x)	18 x 4 mm ² (1x)	52	–	136801	3.4 kg
		1 x Phoenix UT 2 conducteurs 4 mm ² bleu	35 x 301 mm (1x)	18 x 4 mm ² (1x)	–	43	136803	3.37 kg
	8146/2081	1 x Phoenix UT 2 conducteurs 2,5 mm ² bleu	35 x 301 mm (2x)	18 x 4 mm ² (1x)	98	–	136805	3.81 kg
		1 x Phoenix UT 2 conducteurs 4 mm ² bleu	35 x 301 mm (2x)	18 x 4 mm ² (1x)	–	82	136807	3.8 kg
	8146/2093	1 x Phoenix UT 2 conducteurs 2,5 mm ² bleu	35 x 637 mm (2x)	18 x 4 mm ² (2x)	196	–	136904	7.3 kg
		1 x Phoenix UT 2 conducteurs 4 mm ² bleu	35 x 637 mm (2x)	18 x 4 mm ² (2x)	–	164	136905	7.5 kg
	8146/2093	1 x Phoenix UT 2 conducteurs 2,5 mm ² bleu	35 x 637 mm (1x)	18 x 4 mm ² (2x)	104	–	136902	7.1 kg
		1 x Phoenix UT 2 conducteurs 4 mm ² bleu	35 x 637 mm (1x)	18 x 4 mm ² (2x)	–	86	136903	7.3 kg

Le nombre max. de bornes se réfère au nombre max. de bornes pouvant être installées dans le boîtier respectif.

Caractéristiques techniques

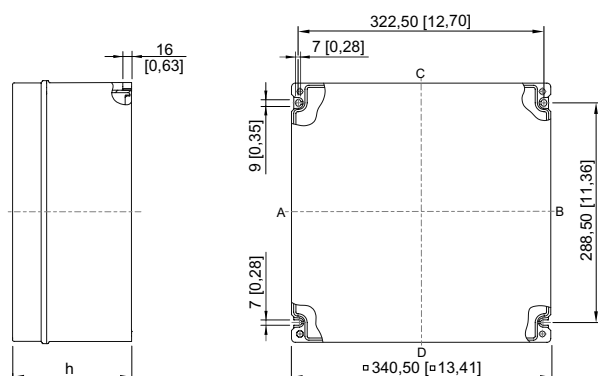
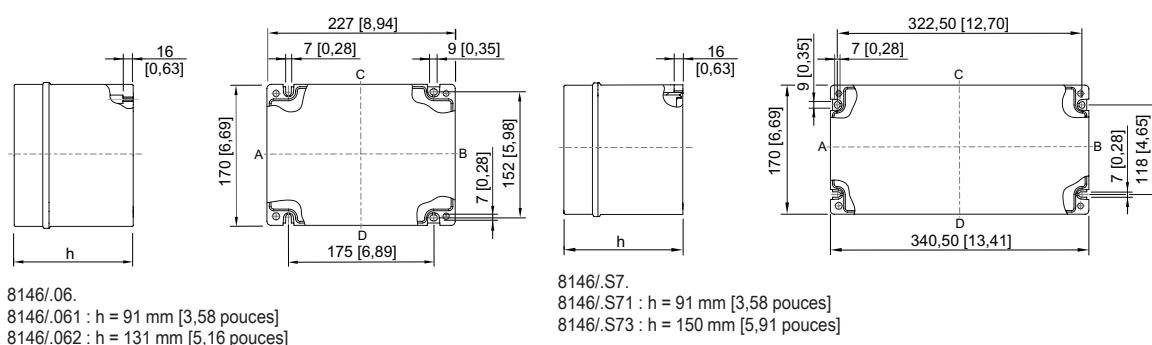
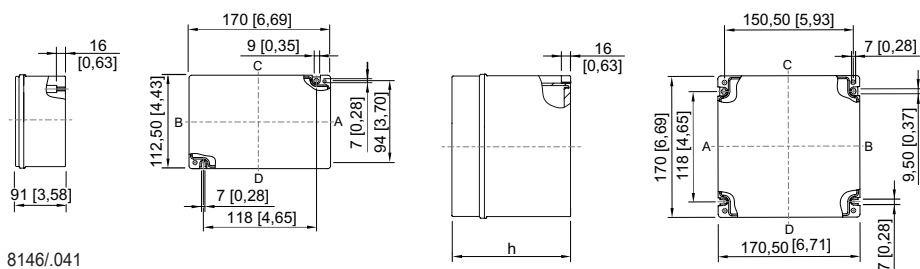
Protection contre les explosions	
IECEX protection contre l'explosion de gaz	Ex ia ib IIC T6 Gb
IECEX protection contre l'explosion de poussières	Ex tb IIIC T80 °C Db
ATEX protection contre l'explosion de gaz	II 2 G Ex ia ib IIC T6 Gb
ATEX protection contre l'explosion de poussières	II 2 D Ex tb IIIC T80 °C Db
Certificats	ATEX (PTB), Brésil (ULB), Chine (NEPSI), IECEX (PTB), Inde (Peso), Taiwan (ITRI)
Avis	Le marquage du produit peut être différent. Les dispositifs de série sont marqués ATEX et IECEX.
Caractéristiques électriques	
Tension assignée d'emploi AC	0 ... 60 V
Avis	En fonction du type de borne et des composants antidéflagrants utilisés
Conditions ambiantes	
Température ambiante °C	-60 – 75 °C
Caractéristiques mécaniques	
Degré de protection IP (CEI 60529)	IP66
Matériau du boîtier	Résine polyester, renforcé de fibres de verre
Inflammabilité selon	IEC/EN 60695 UL 94 ASTM D635
Sans silicone	Non

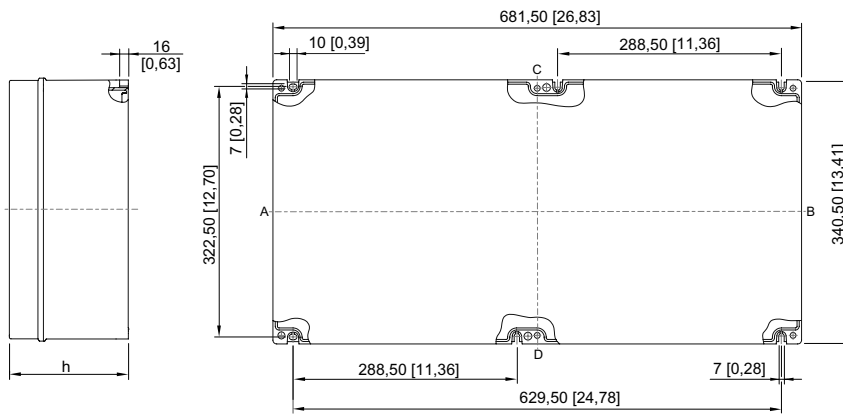
Caractéristiques techniques

Composants	
Avis	Veuillez respecter les indications des fabricants de bornes, par ex. le couple de serrage.

Pièces de rechange

Figure	Description	N° d'art.	Poids
Plaque en laiton 2 mm pour boîtiers			
	pour 8146/.051, 8146/.052 (côtés A / B du boîtier) 8146/.S71 (côtés A / B du boîtier)	136914	50 g
	pour 8146/.071, 8146/.072 (côtés C / D du boîtier) 8146/.081, 8146/.082 (côtés A / B du boîtier) 8146/.091, 8146/.092 (côtés C1 / D1 du boîtier)	136927	140 g
	pour 8146/.S73 (côtés C / D du boîtier) 8146/.083 (côtés C / D du boîtier) 8146/.093 (côtés A / B du boîtier)	136979	310 g
Plaque en laiton 2 mm pour flasques			
	pour flasque taille 1 (68 x 128 mm)	136888	40 g
	pour flasque taille 2 (126 x 266 mm)	136960	440 g
Plaque en laiton 3 mm pour boîtiers			
	pour 8146/.031 (côtés C / D du boîtier) 8146/.041 (côtés A / B du boîtier)	136395	100 g
	pour 8146/.041 (côtés C / D du boîtier)	136403	160 g
	pour 8146/.051, 8146/.052 (côtés A / B du boîtier) 8146/.S71 (côtés A / B du boîtier)	136240	140 g
	pour 8146/.071, 8146/.072 (côtés C / D du boîtier) 8146/.081, 8146/.082 (côtés A / B du boîtier) 8146/.091, 8146/.092 (côtés C1 / D1 du boîtier)	136313	400 g
	pour 8146/.073 (côtés C / D du boîtier) 8146/.083 (côtés A / B du boîtier) 8146/.093 (côtés C1 / D1 du boîtier)	136621	810 g
	pour 8146/.S71 (côtés C / D du boîtier) 8146/.081, 8146/.082 (côtés C / D du boîtier) 8146/.091, 8146/.092 (côtés A / B du boîtier)	136544	460 g
	pour 8146/.S73 (côtés C / D du boîtier) 8146/.083 (côtés C / D du boîtier) 8146/.093 (côtés A / B du boîtier)	136626	880 g
	Plaque en laiton 3 mm pour flasques		
	pour flasque taille 1 (68 x 128 mm)	136201	200 g
	pour flasque taille 2 (126 x 266 mm)	136568	100 g
Flasque			
	Taille 1 : 68 x 128 mm, 5,8 mm d'épaisseur	136032	106 g





- 8146/.09.
- 8146/.091 : h = 91 mm [3,58 pouces]
- 8146/.092 : h = 131 mm [5,16 pouces]
- 8146/.093 : h = 150 mm [5,91 pouces]
- 8146/.095 : h = 190 mm [7,48 pouces]