

8074/2-1-WH-40 N° d'art. 278457



- Grande plage de température d'utilisation
- Grande chambre de connexion interne
- Boîtier Ex e métallique de haute qualité avec raccordement PE externe
- Degré de protection IP66/67
- 5 versions de contacts différentes
- 10 versions d'actionneurs différentes

MY R. STAHL 8074D



Les interrupteurs de position positionnent, contrôlent et surveillent les pièces mobiles des machines et des systèmes. Étant donné qu'ils correspondent aux normes de produit EN 50 041 et CEI 60947-5-1, ils peuvent également être utilisés comme interrupteurs de position avec fonction de sécurité. Les interrupteurs de position de la série 8074/2 sont homologués pour une utilisation en zones Ex 1, 2, 21 et 22.

En combinaison avec un contrôleur de porte de sécurité et un circuit approprié, les interrupteurs de position atteignent le niveau PL « e » selon la norme EN ISO 13849-1 et SIL 3 selon EN 62061. Ils sont marqués du signe \ominus pour un contact à ouverture forcée. Des versions offrant différentes formes de contact à action lente et à rupture brusque ainsi qu'une grande variété d'actionneurs sont disponibles.

Caractéristiques techniques

Protection contre les explosions

| | |
|---|--|
| Champ d'application | Union européenne (ATEX) IECEX |
| Domaine d'application (zones) | 1, 2, 21, 22 |
| Certificat IECEX gaz | IECEX BVS 16.0085 |
| IECEX protection contre l'explosion de gaz | Ex db eb IIC T6 / T5 Gb |
| Certificat IECEX poussière | IECEX BVS 16.0085 |
| IECEX protection contre l'explosion de poussières | Ex tb IIIC T80 °C / T95 °C Db |
| Certificat ATEX gaz | BVS 05 ATEX E 007 |
| ATEX protection contre l'explosion de gaz | \ominus II 2 G Ex db eb IIC T6 / T5 Gb |
| Certificat ATEX poussière | BVS 05 ATEX E 007 |
| ATEX protection contre l'explosion de poussières | \ominus II 2 D Ex tb IIIC T80 °C / T95 °C Db |
| Certificats | ATEX (BVS), Chine (CQST), IECEX (BVS) |
| Certificat de conformité | ATEX (EUK) |

Caractéristiques électriques

| | |
|--|-------|
| Tension assignée d'emploi DC | 125 V |
| Tension assignée d'emploi AC (potentiel identique) | 400 V |

Postes de commande et de signalisation

Interrupteur de position



8074/2-1-WH-40 N° d'art. 278457

Caractéristiques électriques

| | |
|--|---|
| Tension assignée d'emploi AC (potentiel différent) | 250 V |
| Tension assignée d'isolement | 250 V |
| Courant de service assigné max. | 6.6 A |
| Courant de service assigné avis | 6.6 A à T6 4.4 A à T5 |
| Durée de vie électrique | maximum 10 ⁶ cycles de manœuvres |
| Durée de vie mécanique | maximum 10 ⁶ cycles de manœuvres |
| Tension de tenue aux chocs | 4 kV |
| Prot. contre courts-circ. max. | 10 A |
| Caractéristique de déclenchement | gL/gG |
| Fréquence de fonctionnement maximale | 1800 cycles de manœuvres/h |
| Fonction de commutation | Contact à action lente |

Conditions ambiantes

| | |
|----------------------|--|
| Température ambiante | -40 °C ... +70 °C (T6) -40 °C ... +70 °C (T5) |
|----------------------|--|

Caractéristiques mécaniques

| | |
|--------------------------------------|---|
| Version | 2e génération |
| Degré de protection (IP) | IP66 |
| Degré de protection (IP) (CEI 60529) | IP66 |
| Matériau du boîtier | Aluminium résistant à la corrosion, revêtement par poudre |
| Couleur de boîtier | Noir/argent |
| Connexion mise à la terre maximum | 4 mm ² |
| Matériau du couvercle | Acier inoxydable 1.4401, grenailé |
| Matériau de contact | Argent-nickel |
| Section de raccordement unifilaire | 0,75 – 2,5 mm ² |
| Section de raccordement à fils fins | 0,75 – 2,5 mm ² |
| Nombre de NF | 1 |
| Contact à ouverture forcée | Oui |
| Nombre de NO | 1 |
| Actionneur | Levier à galet |
| Plage de serrage | 4 ... 13 mm |
| Type de câble de raccordement | à fils fins |
| Contacts | 1 NF + 1 NO |
| Unité d'emballage | 1 |
| Poids | - |

Montage / Installation

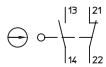
| | |
|--------------|--------------------------------|
| Raccordement | Entrée de câble 8161 1xM20x1,5 |
|--------------|--------------------------------|

Composants

| | |
|------------------------|--|
| Presse-étoupes | 1 x M20 Ø 4 – 13 mm |
| Matériau presse-étoupe | Polyamide, renforcé de fibres de verre |

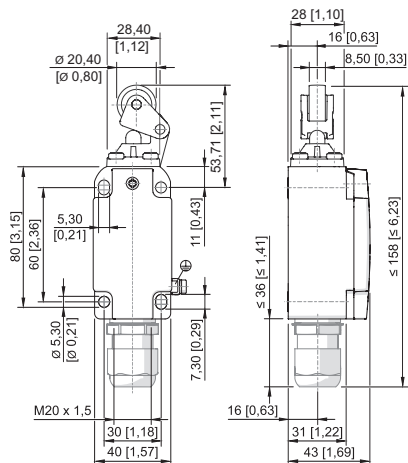
8074/2-1-WH-40 N° d'art. 278457

Dessins techniques – sous réserve de modifications



Contact à action lente 1 NF + 1 NO
8060/-1, 807./2-1

Plan d'encombrement (toutes les dimensions sont en mm [pouces]) – sous réserve de modifications



Levier à galet 8074/2-.-WH-40

Accessoires

Presse-étoupe en plastique



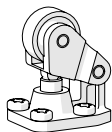
8161/7-M20-1307, Ex e
Plastique, M20 x 1,5, diamètre extérieur du câble 7 – 13 mm
Taille de lot 50 pièces

N° d'art.

239172

Pièces de rechange

Actionneur

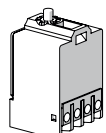


Actionneur levier à galet

N° d'art.

278460

Élément de contact



1 NF + 1 NO Contact à action lente 8080/1-1

N° d'art.

132529

Sous réserve de modifications des caractéristiques techniques, dimensions, poids, types de construction et possibilités de livraison.
Les figures n'ont qu'une valeur indicative.