

Postes de commande et de signalisation

Bouton-poussoir lumineux à LED pour montage encastré



8018/3113-al-6 UL N° d'art. 278907



- Convient pour une installation dans des parois de boîtiers, couvercles de dispositifs, tableaux ou armoires de commande
- Fixation en un trou Ø 30 mm
- Technologie LED avantageuse : durée de vie extrêmement longue, luminance élevée, dégagement de chaleur minimal
- Protection contre les explosions fiable grâce aux éléments lumineux et de contact avec enveloppe antidéflagrante

MY R. STAHL 8018A



Les boutons-poussoirs lumineux LED de la série 8018 de R. STAHL permettent la commutation des circuits de charge, de commande et de signalisation et indiquent des états de commande par un signal lumineux dont vous pouvez déterminer la couleur via le filtre de couleur fourni : rouge, jaune, vert, bleu ou blanc. Les LED à longue durée de vie assurent une luminance élevée et un dégagement de chaleur minimal. Les touches de commande sont fournies avec un câble de raccordement.

Caractéristiques techniques

Protection contre les explosions

Champ d'application	Union européenne (ATEX) CE Code IECEX NEC®
Domaine d'application (zones)	1, 2, 21, 22
Certificat IECEX gaz	IECEX PTB 07.0011X
IECEX protection contre l'explosion de gaz	Ex db mb IIC T6 Gb
Certificat IECEX poussière	IECEX PTB 07.0011 X
IECEX protection contre l'explosion de poussières	Ex tb IIIC T80 °C Db
Certificat ATEX gaz	PTB 02 ATEX 2129 X
ATEX protection contre l'explosion de gaz	⊕ II 2 G Ex db mb IIC T6 Gb
Certificat ATEX poussière	PTB 02 ATEX 2129 X
ATEX protection contre l'explosion de poussières	⊕ II 2 D Ex tb IIIC T80 °C Db
Certificats	ATEX (PTB), Canada (CSA), Chine (CQST), États-Unis (UL), IECEX (PTB)
Certificat de conformité	ATEX (EUK), Chine (CCC)
Avis	Le marquage du produit peut être différent. Les dispositifs de série sont marqués ATEX, IECEX, NEC® et CE Code.

Caractéristiques électriques

Tension assignée d'emploi AC	270 V
Tension assignée d'emploi de voyant lumineux	12(-10%) ... 254(+6%) V AC/DC
Fréquence	0 ... 60 Hz

Postes de commande et de signalisation

Bouton-poussoir lumineux à LED pour montage encastré



8018/3113-al-6 UL N° d'art. 278907

Caractéristiques électriques

Courant de service assigné de voyant lumineux	0,014 A à 24 V DC
Puissance assignée d'emploi	1 W
Durée de vie électrique	10 ⁶ heures de service
Puissance de commutation AC-12	500 V / 6 A / max. 3000 VA
Puissance de commutation AC-15	400 V / 6 A / max. 1250 VA
Puissance de commutation DC-13	110 V / 1 A / max. 110 W

Données photométriques

Lampe	LED blanche
Couleur lumineuse	bleu vert rouge blanc jaune

Conditions ambiantes

Température ambiante	-30 °C ... +60 °C
Température ambiante	-22 °F ... +140 °F
Température ambiante NEC®	-30 °C ... +60 °C
Température ambiante NEC®	-22 °F ... +140 °F

Caractéristiques mécaniques

Degré de protection (IP) (CEI 60529)	IP65
Matériau du boîtier	Polyamide
Matériau de contact	Argent-nickel, doré
Sans silicone	Oui
Longueur de câble	6 m
Longueur de câble en pouce	236 in
Profondeur de montage	104,5 mm
Profondeur de montage pouces	4,11 in
Contacts	1 NF + 1 NO
Durée de vie minimum	10 ⁶ cycles de manœuvres
Poids	740 g
Poids	1,63 lb

Montage / Installation

Raccordement	Conducteur H05 6 x 0,75 mm ²
--------------	---

Dessins techniques – sous réserve de modifications

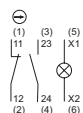


Schéma de câblage 8018/3.13

Les chiffres entre parenthèses correspondent au repérage des conducteurs

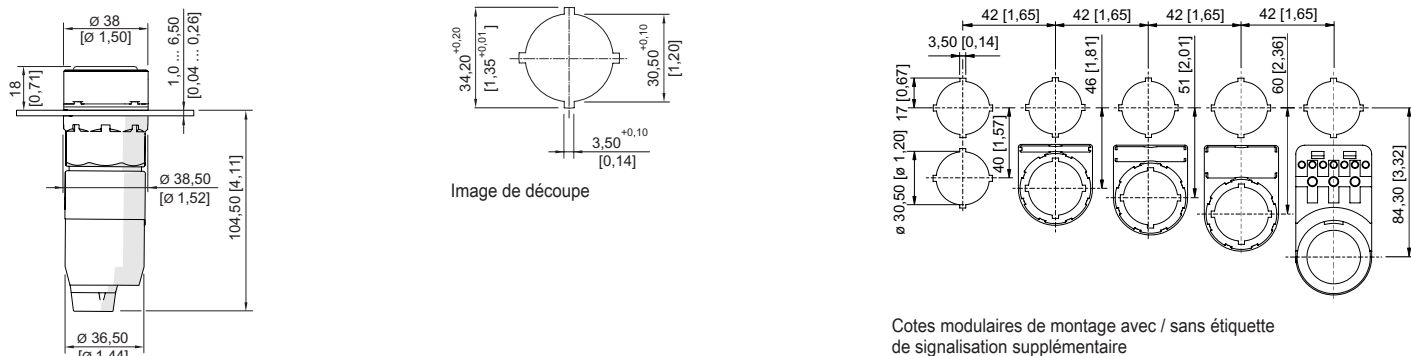
Postes de commande et de signalisation

Bouton-poussoir lumineux à LED pour montage encastré



8018/3113-al-6 UL N° d'art. 278907

Plan d'encombrement (toutes les dimensions sont en mm [pouces]) – sous réserve de modifications



Bouton-poussoir lumineux à LED

Accessoires

Tête de commande



Pour bouton-poussoir lumineux (à rappel)

N° d'art.

155163

Pièces de rechange

Pièce d'obturation



8602C3-733-B

Pour obturer les orifices de couvercle non utilisés Ø 30,5 mm, NBR

N° d'art.

244306

8602C3-733-S

Pour obturer les orifices de couvercle non utilisés Ø 30,5 mm, silicone

244307

Filtre de couleur



Filtre de couleur pour bouton-poussoir lumineux 8018, toutes les couleurs

N° d'art.

155461

Pour bouton-poussoir lumineux blanc

155877

Pour bouton-poussoir lumineux rouge

155882

Pour bouton-poussoir lumineux jaune

155885

Pour bouton-poussoir lumineux vert

155888

Pour bouton-poussoir lumineux bleu

155891

Sous réserve de modifications des caractéristiques techniques, dimensions, poids, types de construction et possibilités de livraison. Les figures n'ont qu'une valeur indicative.