

9445/32-12 N° d'art. 279965



- Module d'alimentation 24 V DC pour modules IS1+ CPU et 16 modules E/S
- Possibilité de redondance du module Power avec partage de charge
- Protection intégrée contre l'inversion de polarité
- Messages d'erreur selon NE 107 (surcharge, surchauffe, besoin de maintenance)
- Prise en charge de FDT/DTM, OPC UA et du serveur Web pour l'intégration dans les systèmes de gestion des équipements
- Plage de températures ambiantes étendue -40 ... +75 °C

MY R. STAHL 9445B



Le module Power 9445/32 sert à l'alimentation à sécurité intrinsèque de la CPU 9442/32 et de jusqu'à 16 modules E/S. Le raccordement de l'énergie auxiliaire s'effectue via une borne enfichable avec connecteur précâblé (accessoires).

Pour l'alimentation redondante de la CPU 9442/32 et des modules E/S, deux modules Power 9445/32 peuvent être enfichés sur une base 9496/35. Le module Power 9445/32 se surveille lui-même et, en cas de surcharge, de températures ambiantes trop élevées et de fin de la durée de vie, envoie des messages aux systèmes de commande et systèmes de gestion des équipements.

Caractéristiques techniques

Protection contre les explosions

Domaine d'application (zones)	1, 2
Interface Ex zone	1, 2
Certificat IECEx gaz	IECEx PTB 17.0042X
IECEx protection contre l'explosion de gaz	Ex eb mb [ia Ga] [ib Gb] IIC T4 Gb
Certificat ATEX gaz	PTB 17 ATEX 2026 X
ATEX protection contre l'explosion de gaz	Ⓔ II 2 (1) (2) G Ex eb mb [ia Ga] [ib Gb] IIC T4 Gb
Certificats	ATEX (PTB), Brésil (ULB), Chine (NEPSI), IECEx (PTB)
Homologation marine	BVIS, EU RO MR (DNV), KR, LR
Certificat de conformité	ATEX (EUK), Chine (CCC)
Installation	Zone 1

Valeurs de sécurité

Tension de sécurité technique maximum	≤ 60 V DC
---------------------------------------	-----------

Caractéristiques électriques

Courant de démarrage	75 A à ≤ 2 ms
----------------------	---------------

Alimentation auxiliaire

Alimentation auxiliaire tension nominale	24 V DC
Plage de tension de l'alimentation auxiliaire	19 ... 32 V DC
Protection contre l'inversion de polarité	oui
Surveillance de sous-tension	≤ 18 V DC
Redondance	Oui (en utilisant deux modules Power)

Système d'entrées/sorties déportées

Entrées/Sorties déportées IS1+



9445/32-12 N° d'art. 279965

Séparation électrique

Alimentation auxiliaire/composants du système	1500 V AC
---	-----------

Données spécifiques au dispositif

LED module besoin de maintenance	LED « M/S », bleue
Alimentation auxiliaire LED	LED « PWR IN », verte
LED sortie	LED « "PWR OUT », verte

Conditions ambiantes

Température ambiante	-40°C ... +65°C (sans plaque de montage) -40°C ... +70°C (avec plaque de montage 3 mm en tôle d'acier) -40°C ... +75°C (avec plaque de montage 6 mm en aluminium)
Température de stockage	-40°C ... +80°C
Hauteur d'utilisation maximale	< 2000 m
Humidité relative maximale	95 % (sans condensation)

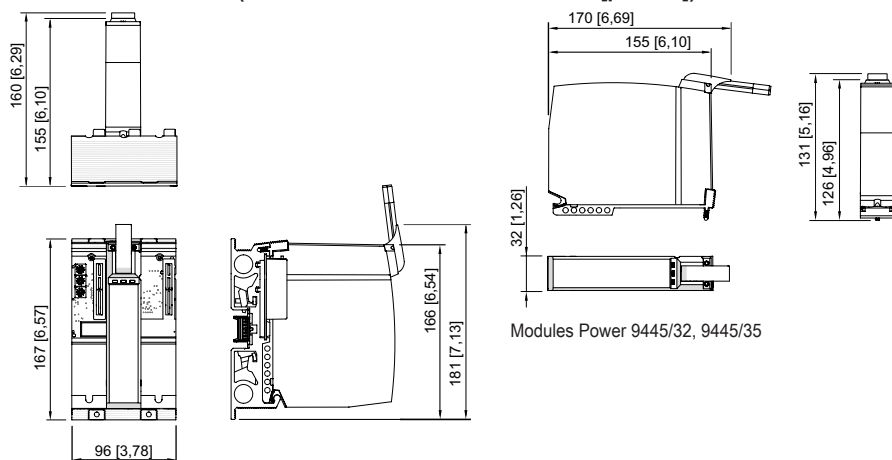
Caractéristiques mécaniques

Degré de protection (IP) (CEI 60529)	IP30
Boîtier de module	Polyamide 6GF Aluminium résistant à l'eau de mer
Résistance au feu (UL 94)	V2
Classe de pollution	correspond à G3
Largeur	31 mm
Profondeur	110 mm
Longueur	152 mm
Poids	1.3 kg
Poids	2,87 lb

Montage / Installation

Position de montage	à la verticale à l'horizontale
Fixation de module	Vis Torx T20

Plan d'encombrement (toutes les dimensions sont en mm [pouces]) – sous réserve de modifications



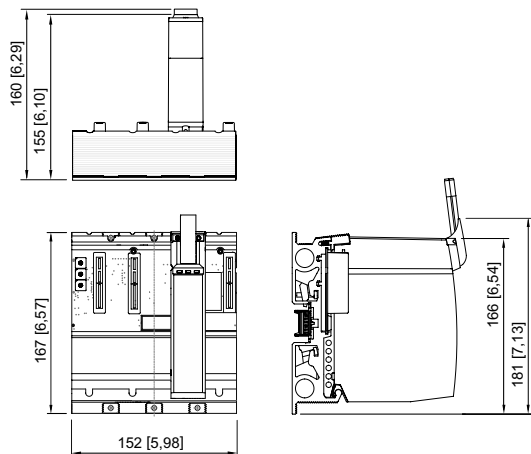
Modules Power 9445/32, 9445/35 +
base 9496 (3 emplacements)

Systeme d'entrees/sorties depootees

Entrees/Sorties depootees IS1+






9445/32-12 N° d'art. 279965



Modules Power 9445/32, 9445/35 +
base 9496 (4 emplacements)

Accessoires

Kit de raccordement		N° d'art.
	Kit d'alimentation auxiliaire 24 V (3 m)	261232
Série 9496/32 - Base pour modules CPU & Power		N° d'art.
	Zone 1 3 emplacements pour accueillir 1 x CPU et 2 x modules Power ou 2 x CPU et 1 x module Power Dimensions env. L = 167 mm, l = 96 mm, H = 50,6 mm	290095
	Zone 1 4 emplacements pour accueillir 2 x CPU et 2 x modules Power Dimensions env. L = 167 mm, l = 152 mm, H = 50,6 mm	290162

Sous r serve de modifications des caract ristiques techniques, dimensions, poids, types de construction et possibilit s de livraison.
Les figures n'ont qu'une valeur indicative.