

6525/2224-3501-6011-331 N° d'art. 282303



- Testé et homologué selon le mode de protection Ex ec, ce qui rend superflu le contrôle de sécurité des buées
- Boîtier en acier inoxydable en standard pour une longue durée de vie et une sécurité même dans des conditions environnementales difficiles
- Plage de température ambiante extrêmement large entre -60 °C et +60 °C
- Version robuste avec IK10 et IP66
- Entrée à large plage avec, en option, 100 V à 277 V
- Versions DALI disponibles pour la commande, la surveillance et la commutation des luminaires

### MY R. STAHL 6525C



La génération de projecteurs à LED révisée pour la zone 2 propose désormais aussi une variante avec mode de protection Ex ec spécialement pour le marché européen. Cela permet d'éviter le test de sécurité des buées, qui prend beaucoup de temps. La large plage d'entrée fournit désormais aussi les conditions d'installation électrique pour une utilisation au niveau mondial. Avec l'interface DALI en option, le projecteur ouvre la voie au système d'éclairage digital. En raison du courant de démarrage extrêmement faible, les installations existantes sont également prises en charge, car les disjoncteurs déjà installés n'ont pas besoin d'être remplacés.

## Caractéristiques techniques

### Protection contre les explosions

|                                                   |                                        |
|---------------------------------------------------|----------------------------------------|
| Domaine d'application (zones)                     | 2, 21, 22                              |
| Certificat IECEx gaz                              | IECEx EPS 15.0032                      |
| IECEx protection contre l'explosion de gaz        | Ex db ec IIC T4 Gc                     |
| Certificat IECEx poussière                        | IECEx EPS 15.0032                      |
| IECEx protection contre l'explosion de poussières | Ex tb op is IIIC T100 °C Db            |
| Certificat ATEX gaz                               | EPS 15 ATEX 1 991                      |
| ATEX protection contre l'explosion de gaz         | Ex II 3 G Ex db ec IIC T4 Gc           |
| Certificat ATEX poussière                         | EPS 15 ATEX 1 991                      |
| ATEX protection contre l'explosion de poussières  | Ex II 2 D Ex tb op is IIIC T100 °C Db  |
| Certificats                                       | ATEX (BVIS), IECEx (BVIS), Inde (Peso) |
| Certificat de conformité                          | ATEX (EUK)                             |

### Caractéristiques électriques

|                              |               |
|------------------------------|---------------|
| Tension assignée d'emploi AC | 110 ... 277 V |
| Gamme de fréquences          | 50 – 60 Hz    |

### Données photométriques

|                           |                   |
|---------------------------|-------------------|
| Puissance de lampe        | 160 W             |
| Type de lampe             | LED               |
| Lampe                     | LED               |
| Couleur de lumière        | blanc froid       |
| Répartition de la lumière | rayonnement large |
| Efficacité lumineuse      | 114 lm/W          |

6525/2224-3501-6011-331 N° d'art. 282303

### Données photométriques

|                            |          |
|----------------------------|----------|
| Flux lumineux du luminaire | 17640 lm |
| Rendu des couleurs         | ≥ 70     |
| Température de la couleur  | 5700 K   |

### Conditions ambiantes

|                         |                   |
|-------------------------|-------------------|
| Température ambiante    | -60 °C ... +60 °C |
| Température de stockage | -40 °C ... +75 °C |

### Caractéristiques mécaniques

|                                        |                                                                                |
|----------------------------------------|--------------------------------------------------------------------------------|
| Degré de protection (IP)               | IP66                                                                           |
| Classe                                 | I                                                                              |
| Matériau du boîtier                    | Acier inoxydable 1.4301, revêtement par poudre<br>revêtement simple par poudre |
| Couleur de boîtier                     | similaire à RAL 9010                                                           |
| Matériau de joint                      | Silicone                                                                       |
| Matériau de vitre                      | Verre renforcé                                                                 |
| Borne de connexion unifilaire maximum  | 6 mm <sup>2</sup>                                                              |
| Borne de connexion à fils fins maximum | 4 mm <sup>2</sup>                                                              |
| Type de câble de raccordement          | à fils fins<br>unifilaire                                                      |
| Largeur                                | 400 mm                                                                         |
| Hauteur                                | 84 mm                                                                          |
| Longueur                               | 520 mm                                                                         |
| Résistance aux chocs (CEI 62262)       | IK10                                                                           |
| Fixation                               | avec étrier, SS304                                                             |
| Poids                                  | 18 kg                                                                          |
| Poids                                  | 39,68 lb                                                                       |

### Montage / Installation

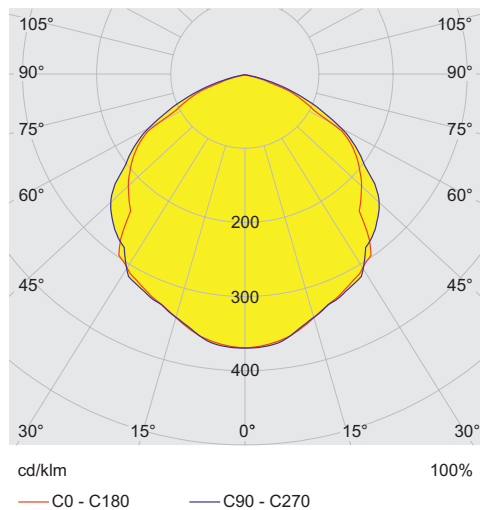
|                             |       |
|-----------------------------|-------|
| Avis concernant la fixation | joint |
|-----------------------------|-------|

### Composants

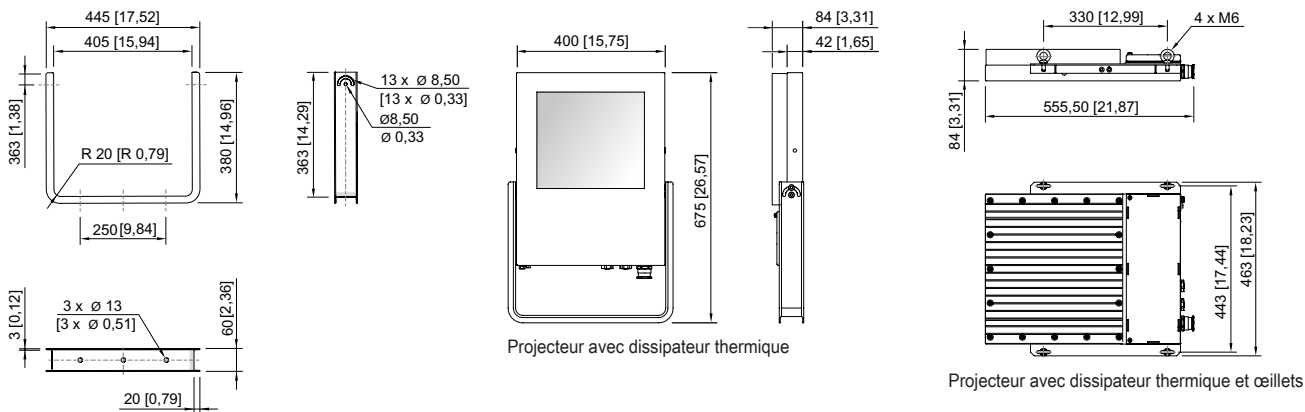
|                                |                            |
|--------------------------------|----------------------------|
| Perçages                       | 3 x M25                    |
| Presse-étoupes                 | CMP-25A2F<br>1 x M25 x 1,5 |
| Matériau presse-étoupe         | Laiton nickelé             |
| Bouchon obturateur             | 2 x M25 x 1,5              |
| Matériau de bouchon obturateur | Polyamide noir             |

6525/2224-3501-6011-331 N° d'art. 282303

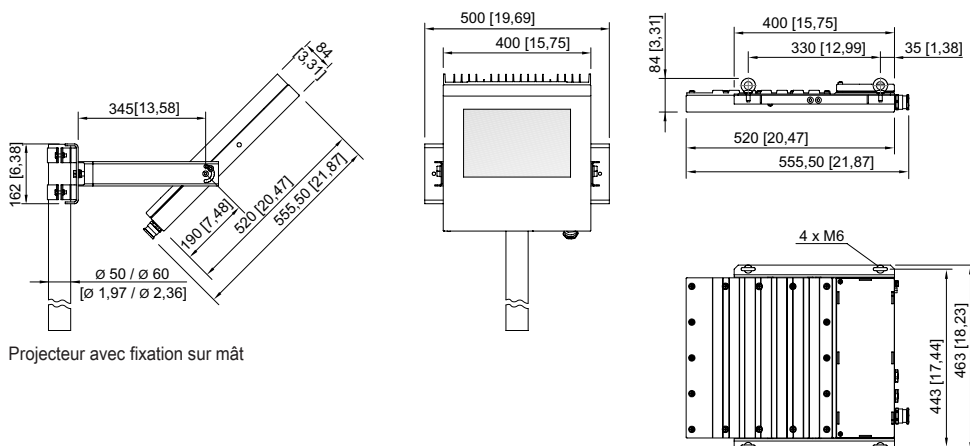
### Courbes de répartition de la lumière



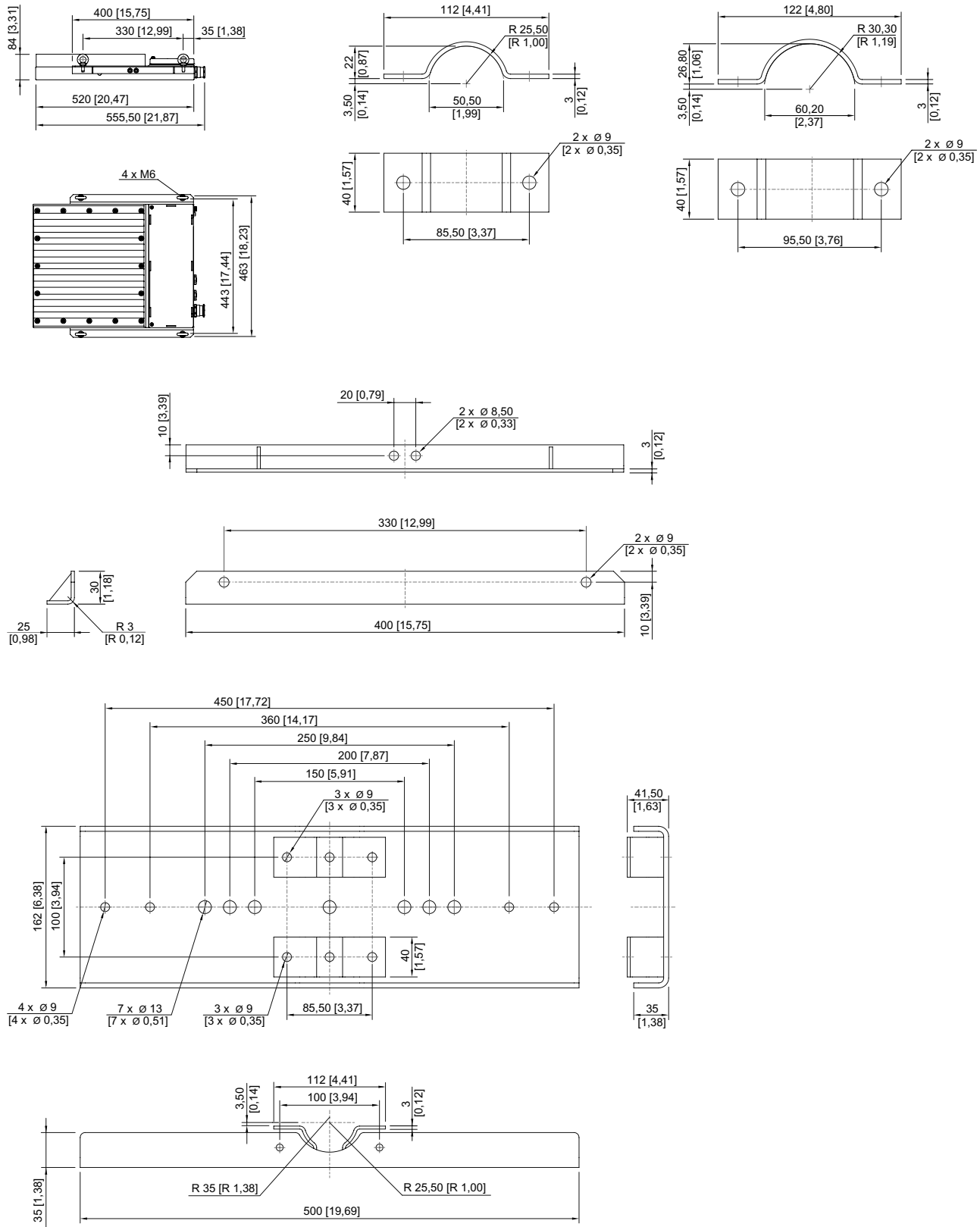
### Plan d'encombrement (toutes les dimensions sont en mm [pouces]) – sous réserve de modifications



### Étrier de montage



6525/2224-3501-6011-331 N° d'art. 282303

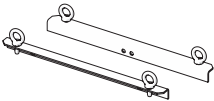
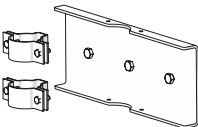


6525/2224-3501-6011-331 N° d'art. 282303




## Accessoires


### Kit de montage

|                                                                                    |                                                                                                                         | N° d'art. |
|------------------------------------------------------------------------------------|-------------------------------------------------------------------------------------------------------------------------|-----------|
|  | Pour montage suspendu avec étriers, œillets inclus - acier inoxydable SS316L (1.4404 ou V4A) sans revêtement par poudre | 257464    |
|  | Pour montage sur mât avec diamètre de mât de 50 mm - acier inoxydable SS316L (1.4404 ou V4A) sans revêtement par poudre | 283361    |
|                                                                                    | Pour montage sur mât avec diamètre de mât de 60 mm - acier inoxydable SS316L (1.4404 ou V4A) sans revêtement par poudre | 263824    |

### Vis à anneau de levage

|                                                                                    |                                                              | N° d'art. |
|------------------------------------------------------------------------------------|--------------------------------------------------------------|-----------|
|  | M6 (4 pièces), se monte directement dans des écrous à sertir | 254234    |

### Étrier de fixation

|                                                                                    |                                                                    | N° d'art. |
|------------------------------------------------------------------------------------|--------------------------------------------------------------------|-----------|
|  | Tôle d'acier, une couche de revêtement par poudre                  | 244604    |
|                                                                                    | Acier inoxydable SS316L (1.4404 ou V4A) sans revêtement par poudre | 221589    |

Sous réserve de modifications des caractéristiques techniques, dimensions, poids, types de construction et possibilités de livraison. Les figures n'ont qu'une valeur indicative.