

6125/2124-3501-6011-242 N° d'art. 282398



- Projecteur à LED haute performance avec une puissance absorbée allant jusqu'à 225 W
- Entrée large tension entre 110 V et 277 V (50 Hz et 60 Hz)
- Convient pour une exploitation sur des armoires d'alimentation centrale et des réseaux DC (176 V à 264 V DC)
- Trois classes de puissance sont disponibles : 100 W, 160 W et 225 W
- Un boîtier en acier inoxydable 316L est également disponible pour les applications maritimes et offshore
- En option disponible avec interface DALI

### MY R. STAHL 6125B



La nouvelle génération de projecteurs à LED pour la zone 1 continue de s'appuyer sur le boîtier en acier inoxydable éprouvé et robuste (en option, en acier inoxydable 316L résistant à l'eau de mer). Toutefois, une forme plus petite et une nouvelle génération de pilotes ont permis de réduire considérablement le poids et d'améliorer ainsi l'installation et l'ergonomie d'utilisation. Avec désormais trois classes de puissance et les trois courbes de répartition photométrique éprouvées, le projecteur à LED propose une lumière LED dans trois températures de couleur, soit blanc chaud, blanc neutre et blanc froid.

## Caractéristiques techniques

### Protection contre les explosions

Domaine d'application (zones)	1, 2, 21, 22
Certificat IECEx gaz	IECEx EPS 15.0087
IECEx protection contre l'explosion de gaz	Ex db eb op is IIC T4 Gb
Certificat IECEx poussière	IECEx EPS 15.0087
IECEx protection contre l'explosion de poussières	Ex tb op is IIIC T100 °C Db
Certificat ATEX gaz	EPS 15 ATEX 1 114
ATEX protection contre l'explosion de gaz	Ex II 2 G Ex db eb op is IIC T4 Gb
Certificat ATEX poussière	EPS 15 ATEX 1 114
ATEX protection contre l'explosion de poussières	Ex II 2 D Ex tb op is IIIC T100 °C Db
Certificats	ATEX (BVIS), Brésil (ULB), IECEx (BVIS), Inde (Peso)
Certificat de conformité	ATEX (EUK)

### Caractéristiques électriques

Tension assignée d'emploi AC	110 ... 277 V
Gamme de fréquences	50 – 60 Hz

### Données photométriques

Puissance de lampe	160 W
Type de lampe	LED
Lampe	LED
Couleur de lumière	blanc froid
Répartition de la lumière	rayonnement large
Efficacité lumineuse	107 lm/W

6125/2124-3501-6011-242 N° d'art. 282398

### Données photométriques

Flux lumineux du luminaire	16631 lm
Rendu des couleurs	≥ 70
Température de la couleur	5700 K

### Conditions ambiantes

Température ambiante	-60 °C ... +60 °C
Température de stockage	-40 °C ... +75 °C

### Caractéristiques mécaniques

Degré de protection (IP)	IP66
Classe	I
Matériau du boîtier	Acier inoxydable 1.4404, revêtement par poudre revêtement double par poudre
Couleur de boîtier	similaire à RAL 9010
Matériau de joint	Silicone
Matériau de vitre	Verre renforcé
Borne de connexion unifilaire maximum	6 mm <sup>2</sup>
Borne de connexion à fils fins maximum	4 mm <sup>2</sup>
Type de câble de raccordement	à fils fins unifilaire
Largeur	400 mm
Hauteur	84 mm
Longueur	520 mm
Résistance aux chocs (CEI 62262)	IK10
Fixation	avec étrier, SS316L
Poids	18.5 kg
Poids	40,79 lb

### Montage / Installation

Avis concernant la fixation	joint
-----------------------------	-------

### Composants

Perçages	3 x M25
Presse-étoupes	1 x M25 x 1,5 CMP-25A2F
Matériau presse-étoupe	Laiton nickelé
Bouchon obturateur	2 x M25 x 1,5
Matériau de bouchon obturateur	Polyamide noir

6125/2124-3501-6011-242 N° d'art. 282398

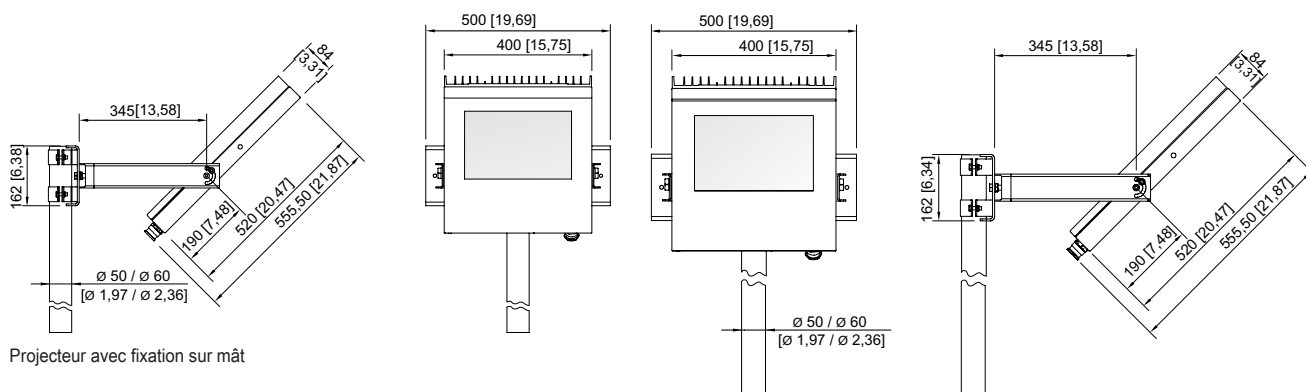
### Courbes de répartition de la lumière



### Plan d'encombrement (toutes les dimensions sont en mm [pouces]) – sous réserve de modifications



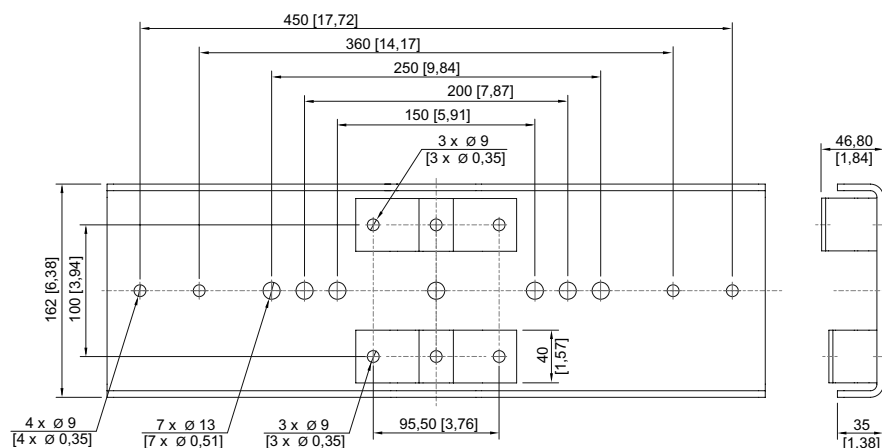
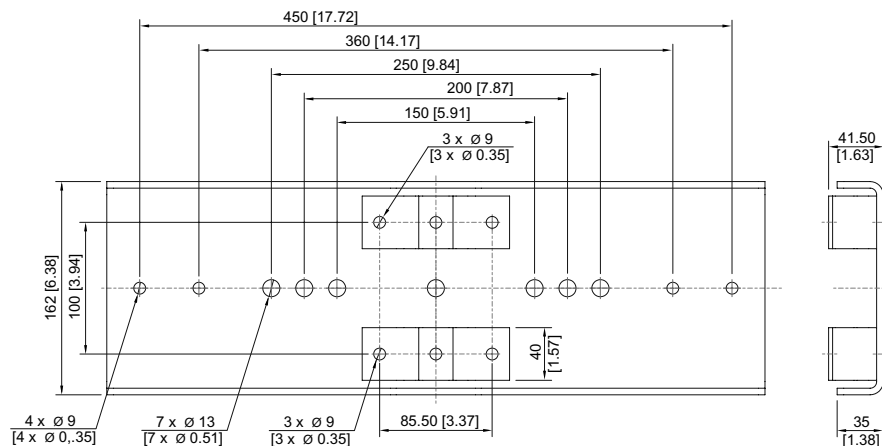
### Étrier de montage



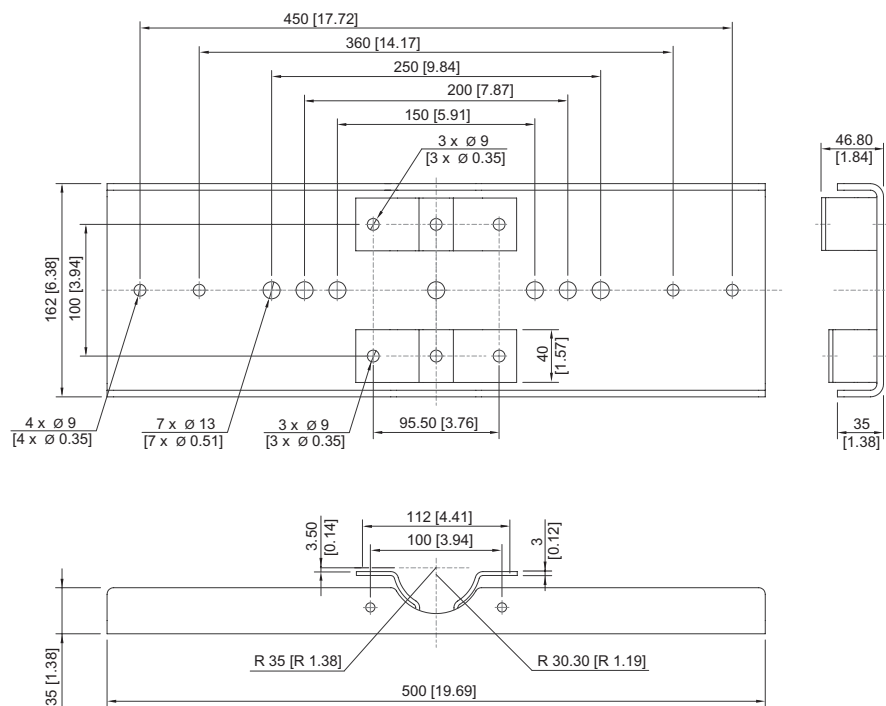
6125/2124-3501-6011-242 N° d'art. 282398



6125/2124-3501-6011-242 N° d'art. 282398



6125/2124-3501-6011-242 N° d'art. 282398



## Accessoires

### Kit de montage

		N° d'art.
	Pour montage suspendu avec étriers, œillets inclus - acier inoxydable SS316L (1.4404 ou V4A) sans revêtement par poudre	257464
	Pour montage sur mât avec diamètre de mât de 50 mm - acier inoxydable SS316L (1.4404 ou V4A) sans revêtement par poudre	283361
	Pour montage sur mât avec diamètre de mât de 60 mm - acier inoxydable SS316L (1.4404 ou V4A) sans revêtement par poudre	263824

### Vis à anneau de levage

		N° d'art.
	M6 (4 pièces), se monte directement dans des écrous à sertir	254234

### Étrier de fixation

		N° d'art.
	Tôle d'acier, une couche de revêtement par poudre	244604
	Acier inoxydable SS316L (1.4404 ou V4A) sans revêtement par poudre	221589

Sous réserve de modifications des caractéristiques techniques, dimensions, poids, types de construction et possibilités de livraison. Les figures n'ont qu'une valeur indicative.