

Postes de commande et de signalisation

Système de postes de commande Série ConSig 8040

Bouton-poussoir

8040/12E8X-01L12SA05 N° d'art. 287018



ConSig



- Boîtiers de commande à quadruple certification (NEC®, CE Code, ATEX, IECEx)
- Boîtier léger en polyester renforcé de fibres de verre (PRV), parfaitement adapté aux atmosphères corrosives
- Offre une variété de boutons-poussoirs, de boutons-poussoirs lumineux, d'interrupteurs de commande et de LED pour différentes configurations
- Boîtiers de commande personnalisés disponibles sur demande avec différentes entrées, options de contact et certifications supplémentaires

MY R. STAHL 8040E



Le système d'auxiliaires de commande de la série 8040 NEC® / CE Code de R. STAHL contiennent des composants antidéflagrants avec des boîtiers non métalliques pour une flexibilité, une sécurité et une durabilité ultimes dans des environnements dangereux et agressifs. Choisissez l'une des versions standard ou contactez-nous pour une solution personnalisée.

Caractéristiques techniques

Protection contre les explosions

Champ d'application	Union européenne (ATEX) Canada IECEx États-Unis d'Amérique
Domaine d'application (zones)	1, 2, 21, 22
Certificat IECEx gaz	IECEx PTB 06.0025
IECEx protection contre l'explosion de gaz	Ex db eb IIC T6 Gb
Certificat IECEx poussière	PTB 01 ATEX 1105
IECEx protection contre l'explosion de poussières	Ex tb IIIC T80 °C Db
Certificat ATEX gaz	PTB 01 ATEX 1105
ATEX protection contre l'explosion de gaz	⊕ II 2 G Ex db eb IIC T6 Gb
Certificat ATEX poussière	PTB 01 ATEX 1105
ATEX protection contre l'explosion de poussières	⊕ II 2 D Ex tb IIIC T80 °C Db
Certificat ULus	E182378V1S5
Marquage ULus	Class I, Div. 2, Groups A,B,C,D Class II, III, Div. 2, Groups F,G Class I, Zone 1, AEx db eb IIC T6 Enclosure Type 3, 4, 4X
Certificat cUL	E182378V1S5
Marquage cUL	Ex db eb IIC T6 Class I, Div. 2, Groups A,B,C,D Class II, III, Div. 2, Groups F,G Enclosure Type 3, 4, 4X
Certificats	ATEX (PTB), Brésil (ULB), Canada (CSA), Chine (NEPSI), Corée (KGS), États-Unis (UL), IECEx (PTB), Inde (Peso), Taiwan (ITRI)

Postes de commande et de signalisation

Système de postes de commande Série ConSig 8040

Bouton-poussoir

8040/12E8X-01L12SA05 N° d'art. 287018



Protection contre les explosions

Homologation marine	DNVGL
Avis	Marquage du produit pour les versions standard selon NEC®, CE Code, ATEX et IECEx. Pour des certifications supplémentaires, veuillez nous contacter.

Caractéristiques électriques

Tension assignée d'emploi AC	550 V
Courant de service assigné	10 A

Conditions ambiantes

Température ambiante	-50 °C ... 40 °C
Température ambiante	-58 °F ... +104 °F

Caractéristiques mécaniques

Degré de protection IP (CEI 60529)	IP66
Type de boîtier (UL50 & UL50E)	3, 4, 4X
Matériau du boîtier	Résine polyester, renforcé de fibres de verre
Couleur de boîtier	gris foncé
Sans silicone	Non
Plage de serrage AWG	14 AWG
Section de raccordement maximum	2,5 mm ²
Section de raccordement unifilaire	0,32 – 2,5 mm ²
Section raccordement AWG unifilaire	22 AWG - 14 AWG
Section de raccordement à fils fins	0,32 – 2,5 mm ²
Section de raccordement AWG à fils fins	22 AWG - 14 AWG
Fixation du couvercle	avec vis imperdables, Vis en acier inoxydable M4
Largeur	80 mm
Largeur en pouce	3,15 in
Hauteur	139 mm
Hauteur en pouces	5,47 in
Profondeur	72 mm
Profondeur en pouces	2,76 in
Joint	Silicone, moussé
Poids	716 g

Montage / Installation

Vis du couvercle 1 couple de serrage	1,4 N · m
Vis de couvercle 1 couple de serrage en lbf et inch	12,4 lbf in

Composants

Position d'installation milieu	Bouton-pous, vert - « START », avec joint en silicone
Élément de montage milieu	Élément de contact NF/NO
Flasque et plaques	Plaque en métal, bas
Presse-étoupes	NPT 3/4
Type d'entrée	CMP
Entrée 1 type	Adaptateur métallique
Introduction 1	NPT 3/4"
Entrée de câble métallique 1	Oui

Postes de commande et de signalisation

Système de postes de commande Série ConSig 8040

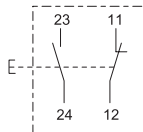
Bouton-poussoir

8040/12E8X-01L12SA05 N° d'art. 287018

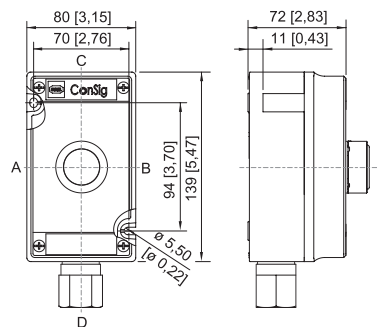


Dessins techniques – sous réserve de modifications

11-○ | ○-12
13-○ | ○-14



Plan d'encombrement (toutes les dimensions sont en mm [pouces]) – sous réserve de modifications



ConSig 8040/12 NEC

Accessoires

Bouton-poussoir BG001



Ø 39 mm
noir
Plaque de marquage : noir, plaque vide sans texte
Encastrement frontal
Sans silicone : Non

N° d'art.

223692

Dispositifs de verrouillage



8602C3-753 pour bouton-poussoir non actionné
BG001

N° d'art.

244870



8602C3-754 pour bouton-poussoir actionné
BG001

244871



8602C3-755 pour bouton-poussoir non actionné
BG001

244872

Pièces de rechange

Clé spéciale



Pour serrer le contre-écrou en plastique

N° d'art.

169101

Postes de commande et de signalisation
 Système de postes de commande Série ConSig 8040
 Bouton-poussoir
 8040/12E8X-01L12SA05 N° d'art. 287018



Plaque signalétique de l'installation		N° d'art.
	sans inscription à emboîter sur le boîtier 8040 ; matière moulée ; avec bande d'insertion en papier	130673
Plaques signalétiques kit pour BG001, BG023		N° d'art.
	Le jeu de plaques pour bouton comprend 9 plaques 6x plaque vierge sans texte dans les couleurs rouge, vert, blanc, bleu, jaune, noir 1x plaque dans la couleur rouge, texte : STOP 1x plaque dans la couleur vert, texte : START 1x plaque dans la couleur bleu, texte : RESET	321791
Porte-étiquette		N° d'art.
	Taille 1, sans étiquette à insérer, inscription sur 1 ligne Pour têtes de commande Ø 39	223566
	Taille 2, sans étiquette à insérer, inscription sur 1 ou 2 lignes Pour têtes de commande Ø 39	223567
	Taille 3, sans étiquette à insérer, inscription sur 1, 2 ou 3 lignes Pour têtes de commande Ø 39	223568

Sous réserve de modifications des caractéristiques techniques, dimensions, poids, types de construction et possibilités de livraison.
 Les figures n'ont qu'une valeur indicative.