

Appareils de signalisation



Appareil de signalisation lumineux Feu permanent à LED

Avec enveloppe antidéflagrante

FX15/B-P-060-B-EN-SF-A-ST-00-00-00 N° d'art. 247067



- Lampe : feu à éclat - XÉNON (5 J) / feu permanent - LED (6,5 W)
- Mode de protection : Ex d
- Classe de protection : IP66/IP67 (CEI 60529 / NEMA 4X)
- Boîtier en GRP résistant à la corrosion
- Grille de protection en acier inoxydable incluse
- 8 couleurs de lentilles de Fresnel amplificatrices de lumière peuvent être commandées
- Faible poids (2,25 kg)

MY R. STAHL FX15A



La gamme de produits FX15 fournit des signaux lumineux sous forme de feu permanent avec diode lumineuse ou feu à éclat avec éclat xénon 5 J. Le boîtier est en polyester renforcé de fibres de verre. La gamme de produits est conçue pour être utilisée dans des environnements présentant des risques d'explosion et des conditions rudes.

Caractéristiques techniques

Protection contre les explosions

| | |
|---|----------------------------------|
| Champ d'application | IECEX Union européenne (ATEX) |
| Domaine d'application (zones) | 1, 2, 21, 22 |
| Certificat IECEX gaz | IECEX BAS 13.0005X |
| IECEX protection contre l'explosion de gaz | Ex d IIB T6 Gb |
| Certificat IECEX poussière | IECEX BAS 13.0005X |
| IECEX protection contre l'explosion de poussières | Ex tb IIIC T85 °C Db |
| Certificat ATEX gaz | Baseefa 13 ATEX 0007X |
| ATEX protection contre l'explosion de gaz | ⊕ II 2 G Ex d IIB T6 Gb |
| Certificat ATEX poussière | Baseefa 13 ATEX 0007X |
| ATEX protection contre l'explosion de poussières | ⊕ II 2 D Ex tb IIIC T85 °C Db |
| Certificats | ATEX (BAS), IECEX (BAS) |
| Certificat de conformité | ATEX (EUK) |

Caractéristiques électriques

| | |
|------------------------------|---------------|
| Tension assignée d'emploi AC | 100 ... 254 V |
| Puissance | 3.3 W |
| Tolérance | -10 ... 10 % |

Données photométriques

| | |
|-------------------------------|-------|
| Lampe | LED |
| Intensité lumineuse effective | 20 cd |
| Flux lumineux | 24 lm |

Conditions ambiantes

| | |
|----------------------|------------------------|
| Température ambiante | -60 °C ... +70 °C (T6) |
|----------------------|------------------------|

Appareils de signalisation



Appareil de signalisation lumineux Feu permanent à LED

Avec enveloppe antidéflagrante

FX15/B-P-060-B-EN-SF-A-ST-00-00-00 N° d'art. 247067

Conditions ambiantes

Température de service -60 °C ... +50 °C

Caractéristiques mécaniques

Degré de protection (IP) IP66

Degré de protection (IP) (CEI 60529) IP66/IP67

Matériau du boîtier Polyester (GRP), renforcé de fibres de verre

Couleur de boîtier noir

Matériau de joint rouge Silicone 70

Matériau cabochon Polycarbonate, prismatique

Matériau de panier de protection Acier inoxydable

Borne de connexion unifilaire maximum 2,5 mm²

Borne de connexion à fils fins maximum 2,5 mm²

Type de câble de raccordement unifilaire à fils fins

Largeur 137 mm

Hauteur 239 mm

Longueur 148 mm

Couleur de lentille Bleu

Joint Joint torique

Poids 2.25 kg

Poids 4,96 lb

Montage / Installation

Type de raccordement Borne à vis

Matériau des pièces à fixer Acier inoxydable

Composants

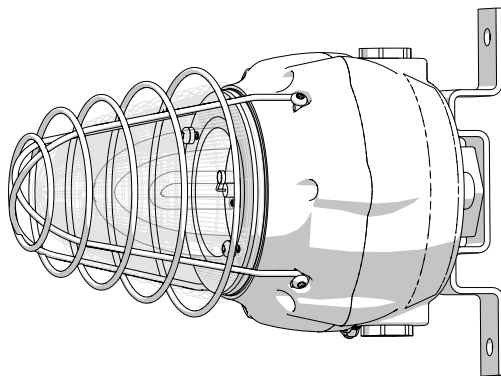
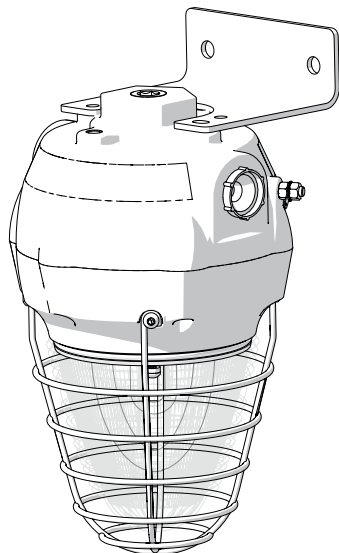
Perçages 3 x M20

Presse-étoupes à commander comme accessoire

Bouchon obturateur 3 x capot de protection contre la poussière

Grille de protection Oui

Dessins techniques – sous réserve de modifications



Appareils de signalisation

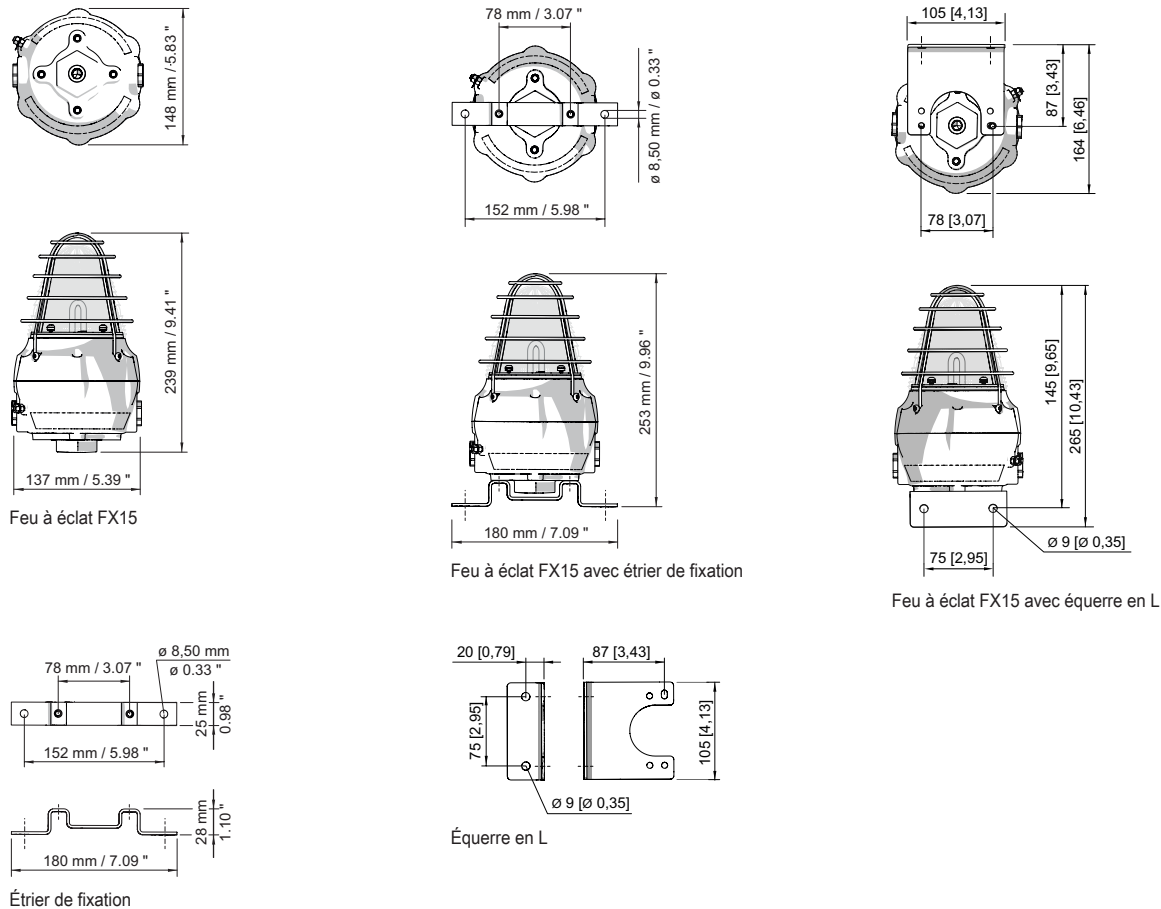
Appareil de signalisation lumineux Feu permanent à LED

Avec enveloppe antidéflagrante

FX15/B-P-060-B-EN-SF-A-ST-00-00-00 N° d'art. 247067






Plan d'encombrement (toutes les dimensions sont en mm [pouces]) – sous réserve de modifications



Accessoires

Presse-étoupe en métal

| | | N° d'art. |
|--|--|-----------|
|  | Presse-étoupe Ex d et Ex e à masse de scellement pour tous types de câbles armés (SWA, tresse, feuillard) (laiton nickelé) Type 20PX2K, M20 x 1,5 | 109428 |
| | Presse-étoupes Ex d et Ex e avec système d'étanchéité RapidEx pour tous types de câbles armés et câbles avec armure par tresse métallique (laiton nickelé) Type 20PX2K-REX, M20 x 1,5 | 246649 |
|  | Presse-étoupe Ex d et Ex e à masse de scellement pour tous types de câbles non armés et câbles avec armure par tresse métallique (laiton nickelé) Type 20PXSS2K, M20 x 1,5 | 109441 |
| | Presse-étoupes Ex d et Ex e avec système d'étanchéité RapidEx pour tous types de câbles armés et câbles avec armure par tresse métallique (laiton nickelé) Type 20PXSS2K-REX, M20 x 1,5 | 246605 |
|  | Presse-étoupe Ex d et Ex e pour tous types de câbles armés (SWA, tresse, feuillard) (laiton nickelé) avec un joint coulissant compensateur spécial (CDS) Type 20T3CDS, M20 x 1,5 | 246561 |

Appareils de signalisation

Appareil de signalisation lumineux Feu permanent à LED


Avec enveloppe antidéflagrante

FX15/B-P-060-B-EN-SF-A-ST-00-00-00 N° d'art. 247067




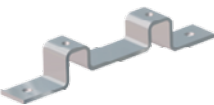
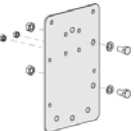

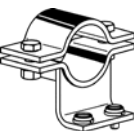
Bouchon obturateur

N° d'art.

| | | |
|--|---|--------|
|  | Bouchon obturateur en acier inoxydable M20x1,5 avec six pans extérieurs | 251101 |
|--|---|--------|

Accessoires de montage


N° d'art.

| | | |
|--|--|--------|
|  | Équerre en L en acier inoxydable, version standard | 221711 |
| | Étrier en L en acier inoxydable, version longue | 247371 |
|  | Étrier de fixation en acier inoxydable | 221712 |
|  | Plaque d'adaptation pour fixation avec colliers de serrage | 256519 |
|  | Pare-soleil en acier inoxydable | 262077 |
|  | Collier de serrage, R 1 1/4" | 120812 |
| | Collier de serrage, R 1 1/2" | 120819 |
| | Collier de serrage, R 2" | 120823 |

Pièces de rechange

Flasque

N° d'art.

| | | |
|--|--|--------|
|  | Flasque, ATEX, bleu (disponible pour FL6S, FX15, YL6S) | 243406 |
|--|--|--------|

Sous réserve de modifications des caractéristiques techniques, dimensions, poids, types de construction et possibilités de livraison.
Les figures n'ont qu'une valeur indicative.