



- Convient pour un montage mural, au plafond et en suspension
- Au choix avec DALI ou module d'adresse
- Signal d'issue de secours avec panneau suspendu pour une visibilité optimale des deux côtés
- Grande distance de reconnaissance  $d \geq 30$  m
- Construction légère, robuste et compacte

### MY R. STAHL 6102A



Les luminaires compacts de la série C-LUX 6102 peuvent être utilisés pour l'éclairage normal ou comme luminaires de sécurité en combinaison avec des signaux d'issue de secours et/ou avec module d'adresse pour une utilisation sur des systèmes d'alimentation centrale.

## Caractéristiques techniques

### Protection contre les explosions

Champ d'application	Union européenne (ATEX) IECEX
Version Ex	Oui
Domaine d'application (zones)	1, 2, 21, 22
Certificat IECEX gaz	IECEX IBE 19.0016
IECEX protection contre l'explosion de gaz	Ex db eb ib op is IIC T4 Gb
Certificat IECEX poussière	IECEX IBE 19.0016
IECEX protection contre l'explosion de poussières	Ex tb op is IIIC T100 °C Db
Certificat ATEX gaz	IBExU 19 ATEX 1072
ATEX protection contre l'explosion de gaz	Ex II 2 G Ex db eb ib op is IIC T4 Gb
Certificat ATEX poussière	IBExU 19 ATEX 1072
ATEX protection contre l'explosion de poussières	Ex II 2 D Ex tb op is IIIC T100 °C Db
Certificats et homologations	ATEX IECEX UKEX
Certificats	ATEX (IBE), Brésil (ULB), Chine (NEPSI), IECEX (IBE), Polonais (CNBOP)
Homologation marine	DNVGL
Certificat de conformité	ATEX (EUK), Déclaration de conformité (AUS)

### Caractéristiques électriques

Gamme de fréquences	50 Hz
Tension de service AC	220...240 V $\pm$ 10 % (ad. int.)
Tension de service DC	194...250 V (avec élément d'adressage intégré)
Interface de commande	module d'adressage interne

### Données photométriques

Lampe	LED
-------	-----

**Données photométriques**

Efficacité lumineuse	0 lm/W
Flux lumineux du luminaire	0 lm

**Conditions ambiantes**

Température ambiante	-30 °C ... +50 °C Avis de câblage traversant maximum 3x16 A -30 °C ... +60 °C Avis de câblage traversant 2 maximum 3x10 A
----------------------	--

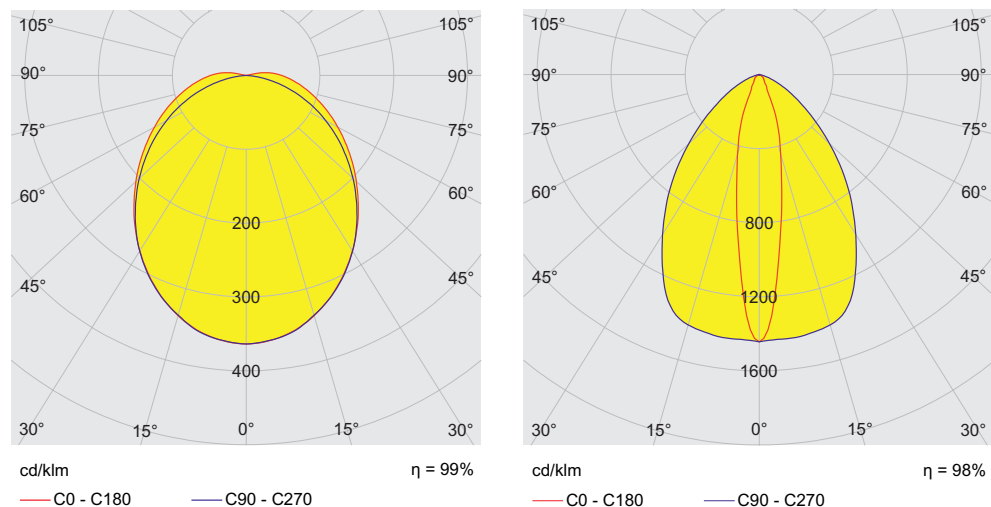
**Caractéristiques mécaniques**

Degré de protection IP (CEI 60598)	IP66 / IP67
Classe	I
Matériau du boîtier	Duroplast
Couleur de boîtier	gris clair (RAL 7035)
Matériau du couvercle	Polycarbonate
Matériau de joint	Silicone
Sans silicone	sans influence sur le mouillage de la peinture
Matériau de vitre	PMMA
Bornier installé	PE + N- + L+ + L" + N"
Borne de connexion unifilaire maximum	6 mm <sup>2</sup>
Borne de connexion à fils fins maximum	4 mm <sup>2</sup>
Type de câble de raccordement	à fils fins unifilaire
Taille	1
Largeur	185 mm
Hauteur	240 mm
Longueur	440 mm
Résistance aux chocs (CEI 62262)	IK08
Poids	3,57 kg
Poids	7,87 lb
Extinction du luminaire	Non

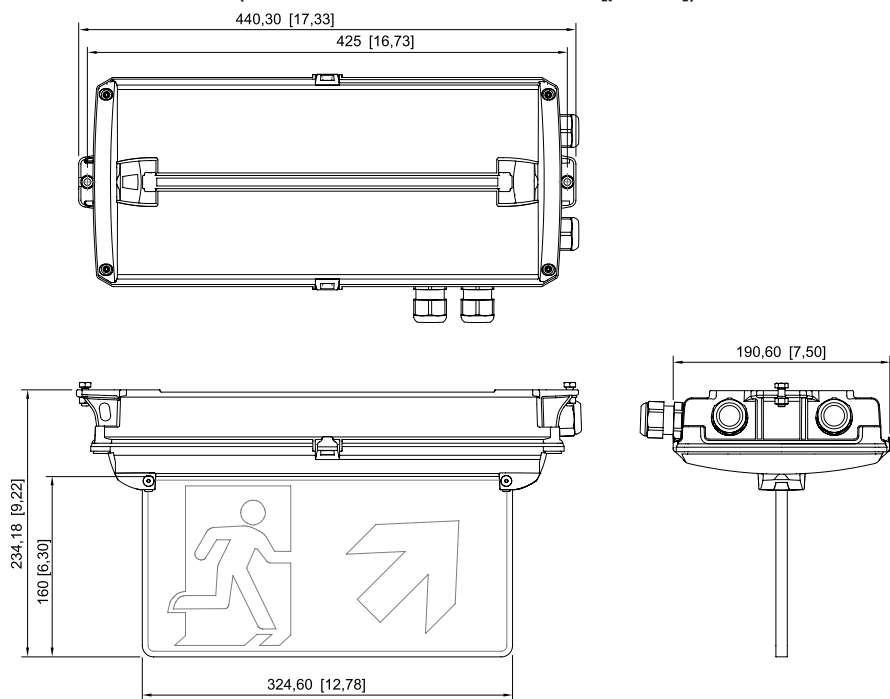
**Composants**

Variante	Issue de secours vers le bas, d'un côté
Plaque taraudée	Plastique
Ballast	6045/312-842-20 AC/DC ADRESSAGE intégré
Câblage traversant	Câblage d'entrée/sortie
Perçages	3 x M25
Presse-étoupes	2 x M25 Ø 7 ...
Bouchon obturateur	2 x M25 x 1,5
Matériau de bouchon obturateur	Polyamide noir
Bouchon respirateur	sans
Accessoires	joint

### Courbes de répartition de la lumière



### Plan d'encombrement (toutes les dimensions sont en mm [pouces]) – sous réserve de modifications



Avec signal de secours

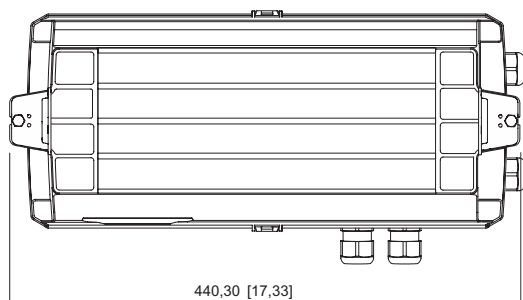
# Éclairage

## Luminaire compact Luminaire de sécurité avec ILS

6102/111-0130-150-0111-31-1850-D1 N° d'art. 287793



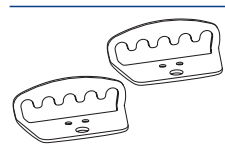
Avec étrier de fixation



Pour montage par câble/chaîne

## Accessoires

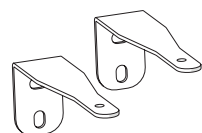
### Kit de fixation



Pour montage sur chaînes ou câbles

N° d'art.

275407



Pour montage mural

275408

### Panneau lumineux



Issue de secours, deux côtés

N° d'art.

275872




# Éclairage

## Luminaire compact Luminaire de sécurité

avec ILS

6102/111-0130-150-0111-31-1850-D1 N° d'art. 287793

STAHL

	Issue de secours en bas	274776
	Issue de secours en haut	274758
	Issue de secours en bas, deux côtés	274780
	Issue de secours à gauche	274757
	Issue de secours à droite	274775
	Issue de secours gauche/droite, deux côtés	274773
	Issue de secours, escalier en bas à gauche	274777
	Issue de secours, escalier en bas à droite	274778
	Issue de secours, escalier en bas, deux côtés	274779
	Issue de secours, escalier en haut à gauche	274759
	Issue de secours, escalier en haut à droite	274760
	Issue de secours, escalier en haut, deux côtés	274771
	Issue de secours en haut, deux côtés	274772


# Éclairage

Luminaire compact Luminaire de sécurité



avec ILS

6102/111-0130-150-0111-31-1850-D1 N° d'art. 287793



	EXIT	275514
--	------	--------

## Pièces de rechange

Verre diffusant		N° d'art.
	Diffuseur	274756
	Optique de déviation	274781

Sous réserve de modifications des caractéristiques techniques, dimensions, poids, types de construction et possibilités de livraison.  
Les figures n'ont qu'une valeur indicative.