



- Convient pour un montage mural, au plafond et en suspension
- Au choix avec DALI ou module d'adresse
- Signal d'issue de secours avec panneau suspendu pour une visibilité optimale des deux côtés
- Grande distance de reconnaissance $d \geq 30$ m
- Construction légère, robuste et compacte

MY R. STAHL 6102A



Les luminaires compacts de la série C-LUX 6102 peuvent être utilisés pour l'éclairage normal ou comme luminaires de sécurité en combinaison avec des signaux d'issue de secours et/ou avec module d'adresse pour une utilisation sur des systèmes d'alimentation centrale.

Caractéristiques techniques

Protection contre les explosions

Champ d'application	Union européenne (ATEX) IECEX
Version Ex	Oui
Domaine d'application (zones)	1, 2, 21, 22
Certificat IECEX gaz	IECEX IBE 19.0016
IECEX protection contre l'explosion de gaz	Ex db eb ib op is IIC T4 Gb
Certificat IECEX poussière	IECEX IBE 19.0016
IECEX protection contre l'explosion de poussières	Ex tb op is IIIC T100 °C Db
Certificat ATEX gaz	IBExU 19 ATEX 1072
ATEX protection contre l'explosion de gaz	Ex II 2 G Ex db eb ib op is IIC T4 Gb
Certificat ATEX poussière	IBExU 19 ATEX 1072
ATEX protection contre l'explosion de poussières	Ex II 2 D Ex tb op is IIIC T100 °C Db
Certificats et homologations	ATEX IECEX UKEX
Certificats	ATEX (IBE), Brésil (ULB), Chine (NEPSI), IECEX (IBE), Polonais (CNBOP)
Homologation marine	DNVGL
Certificat de conformité	ATEX (EUK), Déclaration de conformité (AUS)

Caractéristiques électriques

Gamme de fréquences	50 Hz
Tension de service AC	220...240 V \pm 10 % (ad. int.)
Tension de service DC	194...250 V (avec élément d'adressage intégré)
Interface de commande	module d'adressage interne

Données photométriques

Lampe	LED
-------	-----

Données photométriques

Couleur de lumière	blanc froid
Répartition de la lumière	80° (avec diffuseur)
Efficacité lumineuse	62 lm/W
Flux lumineux du luminaire	600 lm
Flux lumineux du luminaire	600 lm
Rendu des couleurs	≥ 80
Température de la couleur	5000 K
Température de la couleur	5000 K

Conditions ambiantes

Température ambiante	-30 °C ... +50 °C Avis de câblage traversant maximum 3x16 A -30 °C ... +60 °C Avis de câblage traversant 2 maximum 3x10 A
----------------------	--

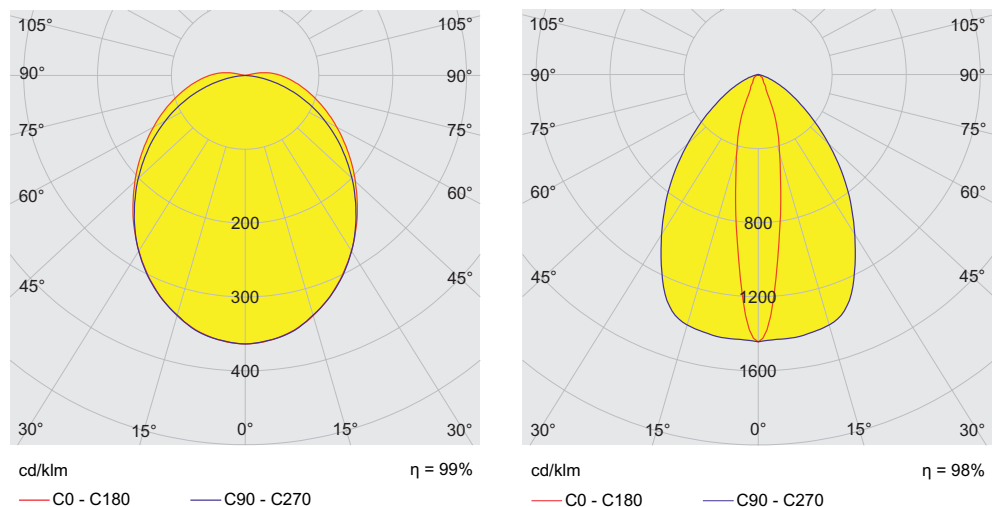
Caractéristiques mécaniques

Degré de protection IP (CEI 60598)	IP66 / IP67
Classe	I
Matériau du boîtier	Duroplast
Couleur de boîtier	gris clair (RAL 7035)
Diffuseur	avec diffuseur 2 x 40°
Matériau du couvercle	Polycarbonate
Matériau de joint	Silicone
Sans silicone	sans influence sur le mouillage de la peinture
Bornier installé	PE + N- + L+ + L" + N"
Borne de connexion unifilaire maximum	6 mm ²
Borne de connexion à fils fins maximum	4 mm ²
Type de câble de raccordement	à fils fins unifilaire
Taille	1
Largeur	185 mm
Hauteur	90 mm
Longueur	440 mm
Résistance aux chocs (CEI 62262)	IK08
Poids	3 kg
Poids	6,61 lb
Extinction du luminaire	Non

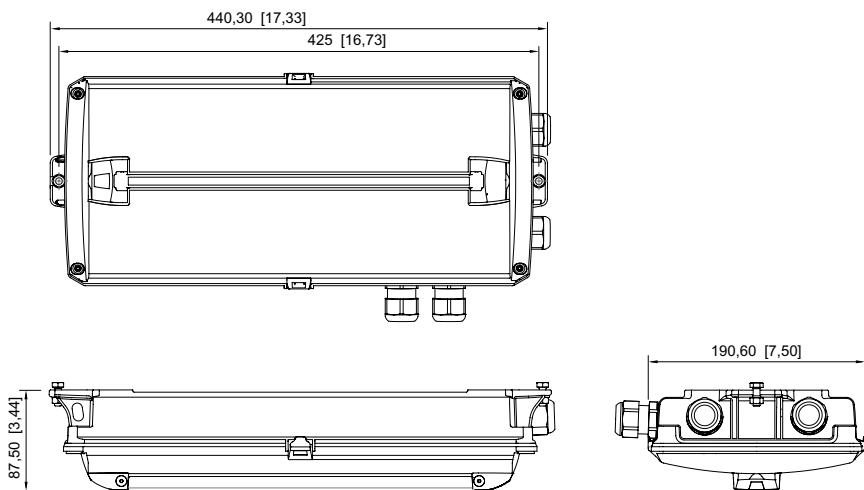
Composants

Variante	avec diffuseur 2 x 40°
Plaque taraudée	Plastique
Ballast	6045/312-842-20 AC/DC ADRESSAGE intégré
Câblage traversant	Câblage d'entrée/sortie
Perçages	3 x M25
Presse-étoupes	2 x M25 Ø 7 ...
Bouchon obturateur	2 x M25 x 1,5
Matériau de bouchon obturateur	Polyamide noir
Bouchon respirateur	sans
Accessoires	joint

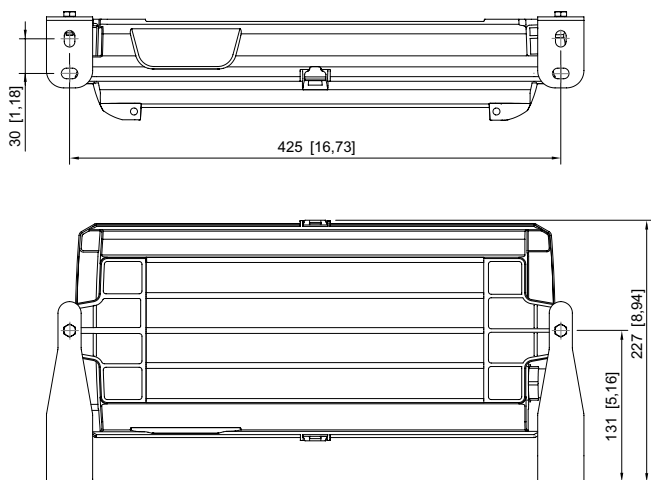
Courbes de répartition de la lumière



Plan d'encombrement (toutes les dimensions sont en mm [pouces]) – sous réserve de modifications



Sans signal de secours

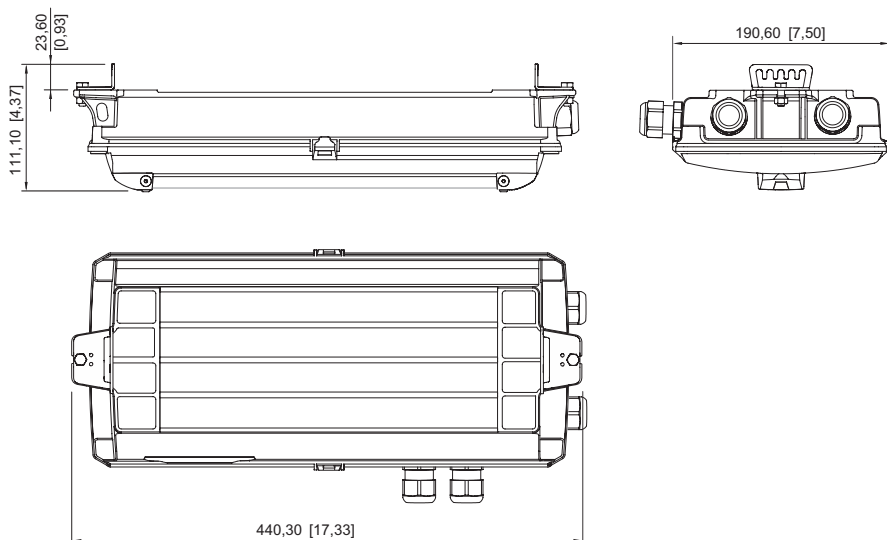


Avec étrier de fixation

Éclairage

Luminaire compact Luminaire de sécurité avec ILS

6102/111-0130-150-0111-31-4850-00 N° d'art. 287795



Pour montage par câble/chaîne

Accessoires

Kit de fixation		N° d'art.
	Pour montage sur chaînes ou câbles	275407
	Pour montage mural	275408
Panneau lumineux		N° d'art.
	Issue de secours, deux côtés	275872
	Issue de secours en bas	274776
	Issue de secours en haut	274758
	Issue de secours en bas, deux côtés	274780
	Issue de secours à gauche	274757

Éclairage

Luminaire compact Luminaire de sécurité



avec ILS

6102/111-0130-150-0111-31-4850-00 N° d'art. 287795

STAHL

	Issue de secours à droite	274775
	Issue de secours gauche/droite, deux côtés	274773
	Issue de secours, escalier en bas à gauche	274777
	Issue de secours, escalier en bas à droite	274778
	Issue de secours, escalier en bas, deux côtés	274779
	Issue de secours, escalier en haut à gauche	274759
	Issue de secours, escalier en haut à droite	274760
	Issue de secours, escalier en haut, deux côtés	274771
	Issue de secours en haut, deux côtés	274772
	EXIT	275514

Pièces de rechange

Verre diffusant		N° d'art.
	Diffuseur	274756
	Optique de déviation	274781

Sous réserve de modifications des caractéristiques techniques, dimensions, poids, types de construction et possibilités de livraison.
Les figures n'ont qu'une valeur indicative.