

6102/111-0110-170-0111-31-0850-00 N° d'art. 287780



- Convient pour un montage mural, au plafond et en suspension
- Au choix avec DALI ou module d'adresse
- Signal d'issue de secours avec panneau suspendu pour une visibilité optimale des deux côtés
- Grande distance de reconnaissance $d \geq 30$ m
- Construction légère, robuste et compacte

MY R. STAHL 6102A



Les luminaires compacts de la série C-LUX 6102 peuvent être utilisés pour l'éclairage normal ou comme luminaires de sécurité en combinaison avec des signaux d'issue de secours et/ou avec module d'adresse pour une utilisation sur des systèmes d'alimentation centrale.

Caractéristiques techniques

Protection contre les explosions

| | |
|---|--|
| Champ d'application | Union européenne (ATEX) IECEX |
| Version Ex | Oui |
| Domaine d'application (zones) | 1, 2, 21, 22 |
| Certificat IECEX gaz | IECEX IBE 19.0016 |
| IECEX protection contre l'explosion de gaz | Ex db eb ib op is IIC T4 Gb |
| Certificat IECEX poussière | IECEX IBE 19.0016 |
| IECEX protection contre l'explosion de poussières | Ex tb op is IIIC T100 °C Db |
| Certificat ATEX gaz | IBExU 19 ATEX 1072 |
| ATEX protection contre l'explosion de gaz | Ex II 2 G Ex db eb ib op is IIC T4 Gb |
| Certificat ATEX poussière | IBExU 19 ATEX 1072 |
| ATEX protection contre l'explosion de poussières | Ex II 2 D Ex tb op is IIIC T100 °C Db |
| Certificats et homologations | ATEX IECEX UKEX |
| Certificats | ATEX (IBE), Brésil (ULB), Chine (NEPSI), IECEX (IBE), Polonais (CNBOP) |
| Homologation marine | DNVGL |
| Certificat de conformité | ATEX (EUK), Déclaration de conformité (AUS) |

Caractéristiques électriques

| | |
|-----------------------|-----------------------|
| Gamme de fréquences | 50 – 60 Hz |
| Tension de service AC | 100...240 V \pm 10% |
| Tension de service DC | 100...250 V \pm 10% |
| Interface de commande | DALI |

Données photométriques

| | |
|-------|-----|
| Lampe | LED |
|-------|-----|

6102/111-0110-170-0111-31-0850-00 N° d'art. 287780

Données photométriques

| | |
|----------------------------|---------------------------------|
| Couleur de lumière | blanc froid |
| Répartition de la lumière | 2 x 15° (sans tête d'éclairage) |
| Efficacité lumineuse | 80 lm/W |
| Flux lumineux du luminaire | 775 lm |
| Flux lumineux du luminaire | 775 lm |
| Rendu des couleurs | ≥ 80 |
| Température de la couleur | 5000 K |
| Température de la couleur | 5000 K |

Conditions ambiantes

| | |
|----------------------|--|
| Température ambiante | -40 °C ... +50 °C Avis de câblage traversant maximum 3x16 A -40 °C ... +60 °C Avis de câblage traversant 2 maximum 3x10 A |
|----------------------|--|

Caractéristiques mécaniques

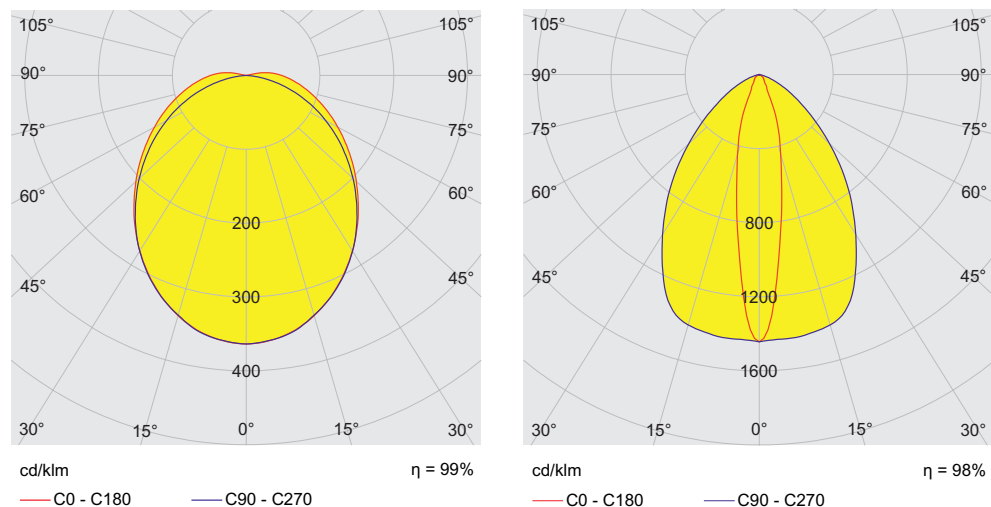
| | |
|--|--|
| Degré de protection IP (CEI 60598) | IP66 / IP67 |
| Classe | I |
| Matériau du boîtier | Duroplast |
| Couleur de boîtier | gris clair (RAL 7035) |
| Matériau du couvercle | Polycarbonate |
| Matériau de joint | Silicone |
| Sans silicone | sans influence sur le mouillage de la peinture |
| Bornier installé | PE + N + L1 + L2 + L3 + D1+D2 |
| Borne de connexion unifilaire maximum | 6 mm ² |
| Borne de connexion à fils fins maximum | 4 mm ² |
| Type de câble de raccordement | à fils fins unifilaire |
| Taille | 1 |
| Largeur | 185 mm |
| Hauteur | 90 mm |
| Longueur | 440 mm |
| Résistance aux chocs (CEI 62262) | IK08 |
| Poids | 2.93 kg |
| Poids | 6,46 lb |
| Extinction du luminaire | Non |

Composants

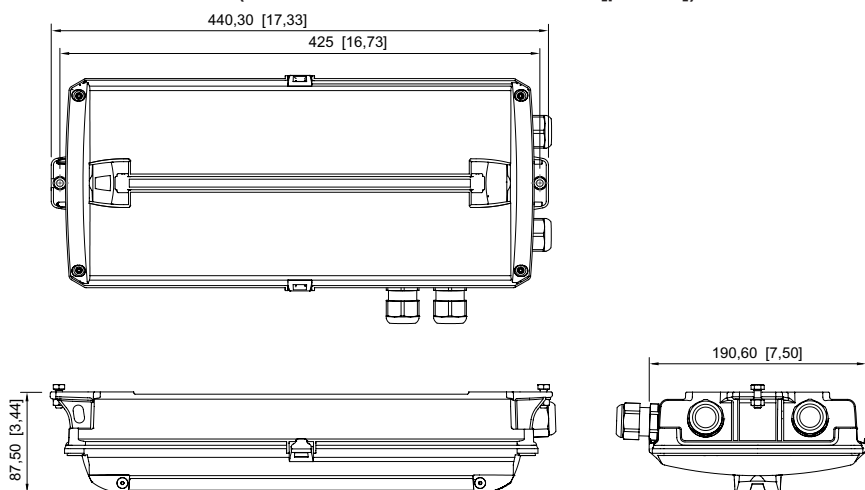
| | |
|--------------------------------|----------------------------|
| Variante | sans diffuseur 15° |
| Plaque taraudée | Plastique |
| Ballast | 6045/311-841-20 AC/DC DALI |
| Câblage traversant | Câblage d'entrée/sortie |
| Perçages | 3 x M25 |
| Presse-étoupes | 2 x M25 Ø 7 ... |
| Bouchon obturateur | 2 x M25 x 1,5 |
| Matériau de bouchon obturateur | Polyamide noir |
| Bouchon respirateur | sans |
| Accessoires | joint |

6102/111-0110-170-0111-31-0850-00 N° d'art. 287780

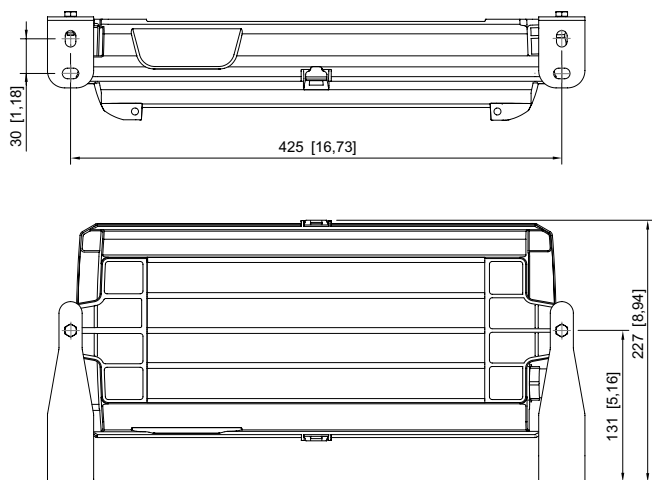
Courbes de répartition de la lumière



Plan d'encombrement (toutes les dimensions sont en mm [pouces]) – sous réserve de modifications



Sans signal de secours




Avec étrier de fixation

6102/111-0110-170-0111-31-0850-00 N° d'art. 287780



Pour montage par câble/chaîne



Accessoires

| Kit de fixation | | N° d'art. |
|--|-------------------------------------|-----------|
|  | Pour montage sur chaînes ou câbles | 275407 |
|  | Pour montage mural | 275408 |
| Panneau lumineux | | N° d'art. |
|  | Issue de secours, deux côtés | 275872 |
|  | Issue de secours en bas | 274776 |
|  | Issue de secours en haut | 274758 |
|  | Issue de secours en bas, deux côtés | 274780 |
|  | Issue de secours à gauche | 274757 |

6102/111-0110-170-0111-31-0850-00 N° d'art. 287780

| | | |
|--|--|--------|
|  | Issue de secours à droite | 274775 |
|  | Issue de secours gauche/droite, deux côtés | 274773 |
|  | Issue de secours, escalier en bas à gauche | 274777 |
|  | Issue de secours, escalier en bas à droite | 274778 |
|  | Issue de secours, escalier en bas, deux côtés | 274779 |
|  | Issue de secours, escalier en haut à gauche | 274759 |
|  | Issue de secours, escalier en haut à droite | 274760 |
|  | Issue de secours, escalier en haut, deux côtés | 274771 |
|  | Issue de secours en haut, deux côtés | 274772 |
|  | EXIT | 275514 |

Pièces de rechange

| Verre diffusant | | N° d'art. |
|--|----------------------|-----------|
|  | Diffuseur | 274756 |
|  | Optique de déviation | 274781 |

Sous réserve de modifications des caractéristiques techniques, dimensions, poids, types de construction et possibilités de livraison.
Les figures n'ont qu'une valeur indicative.