

6102/111-0110-170-0111-31-4850-00 N° d'art. 287786



- Convient pour un montage mural, au plafond et en suspension
- Au choix avec DALI ou module d'adresse
- Signal d'issue de secours avec panneau suspendu pour une visibilité optimale des deux côtés
- Grande distance de reconnaissance  $d \geq 30$  m
- Construction légère, robuste et compacte

MY R. STAHL 6102A



Les luminaires compacts de la série C-LUX 6102 peuvent être utilisés pour l'éclairage normal ou comme luminaires de sécurité en combinaison avec des signaux d'issue de secours et/ou avec module d'adresse pour une utilisation sur des systèmes d'alimentation centrale.

## Caractéristiques techniques

### Protection contre les explosions

|   |  |
|---|--|
| Champ d'application                               | Union européenne (ATEX)<br>IECEX                                       |
| Version Ex  | Oui  |
| Domaine d'application (zones)                     | 1, 2, 21, 22   |
| Certificat IECEX gaz                              | IECEX IBE 19.0016  |
| IECEX protection contre l'explosion de gaz        | Ex db eb ib op is IIC T4 Gb  |
| Certificat IECEX poussière                        | IECEX IBE 19.0016  |
| IECEX protection contre l'explosion de poussières | Ex tb op is IIIC T100 °C Db  |
| Certificat ATEX gaz                               | IBExU 19 ATEX 1072   |
| ATEX protection contre l'explosion de gaz         | Ex II 2 G Ex db eb ib op is IIC T4 Gb                                  |
| Certificat ATEX poussière                         | IBExU 19 ATEX 1072   |
| ATEX protection contre l'explosion de poussières  | Ex II 2 D Ex tb op is IIIC T100 °C Db                                  |
| Certificats et homologations                      | ATEX<br>IECEX<br>UKEX  |
| Certificats                                       | ATEX (IBE), Brésil (ULB), Chine (NEPSI), IECEX (IBE), Polonais (CNBOP) |
| Homologation marine                               | DNVGL  |
| Certificat de conformité                          | ATEX (EUK), Déclaration de conformité (AUS)                            |

### Caractéristiques électriques

|                       |             |
|-----------------------|-------------|
| Gamme de fréquences   | 50 – 60 Hz  |
| Tension de service AC | 100...240 V |
| Tension de service DC | 100...250 V |
| Interface de commande | DALI        |

### Données photométriques

|       |     |
|-------|-----|
| Lampe | LED |
|-------|-----|

6102/111-0110-170-0111-31-4850-00 N° d'art. 287786

**Données photométriques**

|                            |                      |
|----------------------------|----------------------|
| Couleur de lumière         | blanc froid          |
| Répartition de la lumière  | 80° (avec diffuseur) |
| Efficacité lumineuse       | 62 lm/W              |
| Flux lumineux du luminaire | 600 lm               |
| Flux lumineux du luminaire | 600 lm               |
| Rendu des couleurs         | ≥ 80                 |
| Température de la couleur  | 5000 K               |
| Température de la couleur  | 5000 K               |

**Conditions ambiantes**

|                      |  |
|----------------------|--|
| Température ambiante | -40 °C ... +50 °C Avis de câblage traversant maximum 3x16 A<br>-40 °C ... +60 °C Avis de câblage traversant 2 maximum 3x10 A |
|----------------------|--|

**Caractéristiques mécaniques**

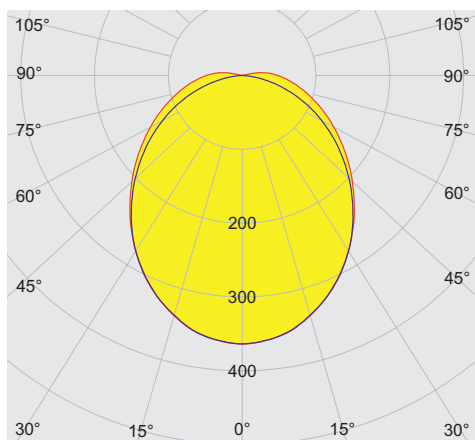
|  |                                |
|--|--------------------------------|
| Degré de protection IP (CEI 60598)     | IP66 / IP67                    |
| Classe                                 | I                              |
| Matériau du boîtier                    | Duroplast                      |
| Couleur de boîtier                     | gris clair (RAL 7035)          |
| Diffuseur                              | avec diffuseur 2 x 40°         |
| Matériau du couvercle                  | Polycarbonate                  |
| Matériau de joint                      | Silicone                       |
| Sans silicone                          | ss influence sur imprégn peint |
| Bornier installé                       | PE + N + L1 + L2 + L3 + D1+D2  |
| Borne de connexion unifilaire maximum  | 6 mm <sup>2</sup>              |
| Borne de connexion à fils fins maximum | 4 mm <sup>2</sup>              |
| Type de câble de raccordement          | à fils fins<br>unifilaire      |
| Taille                                 | 1                              |
| Largeur                                | 185 mm                         |
| Hauteur                                | 90 mm                          |
| Longueur                               | 440 mm                         |
| Résistance aux chocs (CEI 62262)       | IK08                           |
| Poids                                  | 3 kg                           |
| Poids                                  | 6,61 lb                        |
| Extinction du luminaire                | Non                            |

**Composants**

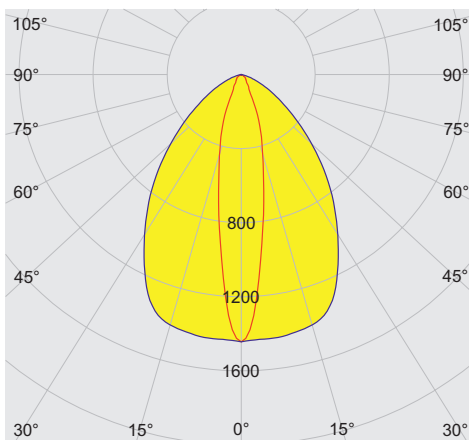
|                                |                            |
|--------------------------------|----------------------------|
| Variante                       | avec diffuseur 2 x 40°     |
| Plaque taraudée                | Plastique                  |
| Ballast                        | 6045/311-841-20 AC/DC DALI |
| Câblage traversant             | Câblage d'entrée/sortie    |
| Perçages                       | 3 x M25                    |
| Presse-étoupes                 | 2 x M25 Ø 7 ...            |
| Bouchon obturateur             | 2 x M25 x 1,5              |
| Matériau de bouchon obturateur | Polyamide noir             |
| Bouchon respirateur            | sans                       |
| Accessoires                    | joint                      |

6102/111-0110-170-0111-31-4850-00 N° d'art. 287786

### Courbes de répartition de la lumière

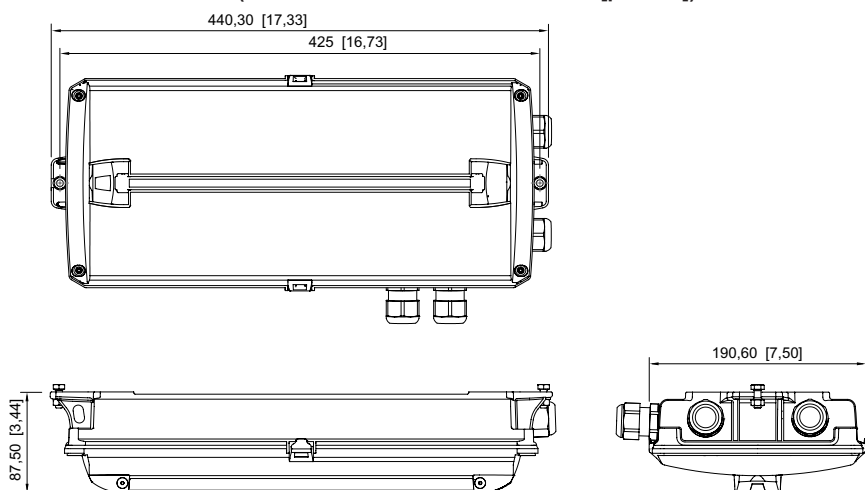


cd/klm  $\eta = 99\%$   
 — C0 - C180 — C90 - C270

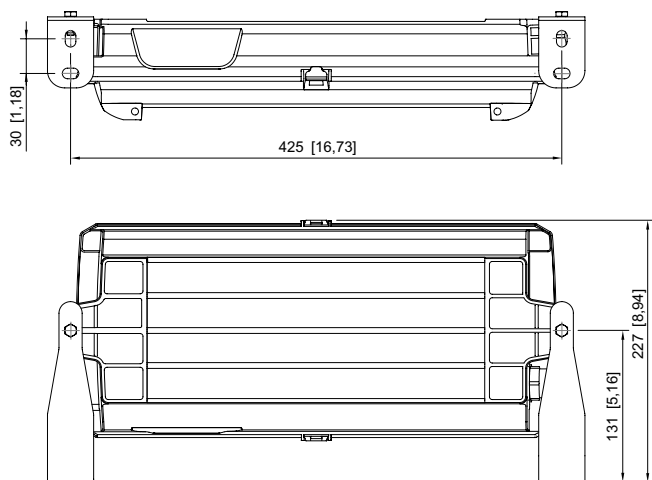


cd/klm  $\eta = 98\%$   
 — C0 - C180 — C90 - C270

### Plan d'encombrement (toutes les dimensions sont en mm [pouces]) – sous réserve de modifications

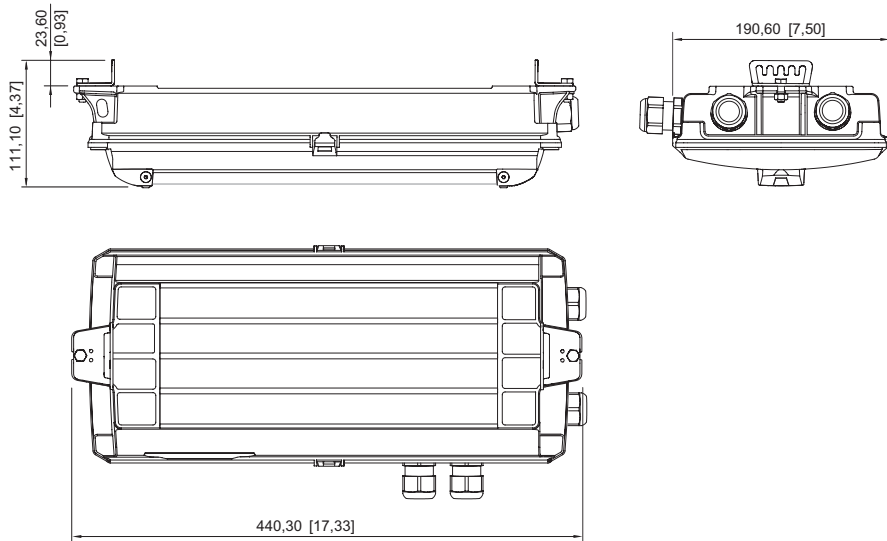


Sans signal de secours



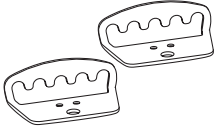
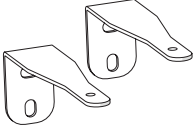





Avec étrier de fixation

6102/111-0110-170-0111-31-4850-00 N° d'art. 287786



Pour montage par câble/chaîne

### Accessoires

| Kit de fixation  |                                     | N° d'art. |
|--|-------------------------------------|-----------|
|  | Pour montage sur chaînes ou câbles  | 275407    |
|  | Pour montage mural                  | 275408    |
| Panneau lumineux   |                                     | N° d'art. |
|  | Issue de secours, deux côtés        | 275872    |
|  | Issue de secours en bas             | 274776    |
|  | Issue de secours en haut            | 274758    |
|  | Issue de secours en bas, deux côtés | 274780    |
|  | Issue de secours à gauche           | 274757    |

6102/111-0110-170-0111-31-4850-00 N° d'art. 287786

|  |  |        |
|--|--|--------|
|  | Issue de secours à droite                      | 274775 |
|  | Issue de secours gauche/droite, deux côtés     | 274773 |
|  | Issue de secours, escalier en bas à gauche     | 274777 |
|  | Issue de secours, escalier en bas à droite     | 274778 |
|  | Issue de secours, escalier en bas, deux côtés  | 274779 |
|  | Issue de secours, escalier en haut à gauche    | 274759 |
|  | Issue de secours, escalier en haut à droite    | 274760 |
|  | Issue de secours, escalier en haut, deux côtés | 274771 |
|  | Issue de secours en haut, deux côtés           | 274772 |
|  | EXIT   | 275514 |

### Pièces de rechange

| Verre diffusant |                      | N° d'art. |
|-----------------|----------------------|-----------|
|                 | Diffuseur            | 274756    |
|                 | Optique de déviation | 274781    |

Sous réserve de modifications des caractéristiques techniques, dimensions, poids, types de construction et possibilités de livraison. Les figures n'ont qu'une valeur indicative.