



- Flexible : une structure modulaire et 3 tailles disponibles permettent la conception de versions sur mesure
- Boîtier léger en résine de polyester renforcée de fibres de verre (GRP), adapté aux secteurs de l'industrie navale et offshore

**MY R. STAHL 8040B**



Le système de postes de commande de la série 8040 de R. STAHL fournit une vue d'ensemble claire des postes de commande. Les 3 tailles combinables et la structure modulaire offrent une flexibilité optimale. Le choix peut être fait entre une version standard et des variantes sur mesure.

**Caractéristiques techniques**

**Protection contre les explosions**

Champ d'application	IECEX
Domaine d'application (zones)	1, 2, 21, 22
Certificat IECEX gaz	IECEX PTB 06.0025
Certificat IECEX gaz	IECEX PTB 06.0025
IECEX protection contre l'explosion de gaz	Ex db eb IIC T6 Gb
Certificat IECEX poussière	IECEX PTB 06.0025
IECEX protection contre l'explosion de poussières	Ex tb IIIC T80 °C Db
Certificat ATEX gaz	PTB 01 ATEX 1105
Certificat ATEX gaz	PTB 01 ATEX 1105
ATEX protection contre l'explosion de gaz	Ex II 2 G Ex db eb IIC T6 Gb
Certificat ATEX poussière	PTB 01 ATEX 1105
ATEX protection contre l'explosion de poussières	Ex II 2 D Ex tb IIIC T80 °C Db
Certificats	ATEX (PTB), Brésil (ULB), Canada (CSA), Chine (NEPSI), Corée (KGS), États-Unis (UL), IECEX (PTB), Inde (Peso), Taiwan (ITRI)
Homologation marine	DNVGL
Certificat de conformité	ATEX (EUK), Chine (CCC)
Protection contre les explosions avis	Le marquage du produit peut être différent. Les dispositifs de série sont marqués ATEX et IECEX.

**Caractéristiques électriques**

Tension assignée d'emploi AC	550 V
Courant de service assigné	10 A (T6)

**Conditions ambiantes**

Température ambiante	-60 °C ... 60 °C (T6)
Température ambiante	-76 °F ... 140 (T6)

8040/1280X-01L13SA02-01L08SA01 N° d'art. 130899

**Caractéristiques mécaniques**

Degré de protection IP (CEI 60529)	IP66
Matériau du boîtier	Résine polyester, renforcé de fibres de verre
Couleur de boîtier	gris foncé
Sans silicone	Non
Section de raccordement maximum	2,5 mm <sup>2</sup>
Section de raccordement unifilaire	0,32 – 2,5 mm <sup>2</sup>
Section raccordement AWG unifilaire	22 AWG - 14 AWG
Section de raccordement à fils fins	0,32 – 2,5 mm <sup>2</sup>
Section de raccordement AWG à fils fins	22 AWG - 14 AWG
Fixation du couvercle	avec vis imperdables, Vis en acier inoxydable M4
Largeur	80 mm
Largeur en pouce	3,15 in
Hauteur	139 mm
Hauteur en pouces	5,47 in
Profondeur	72 mm
Profondeur en pouces	2,76 in
Joint	Silicone, moussé
Poids	500 g
Poids	1,1 lb

**Montage / Installation**

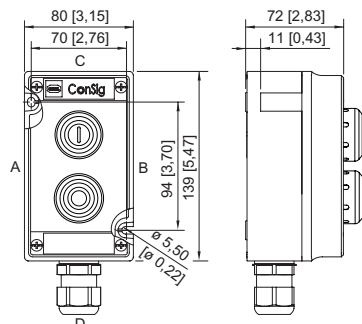
Vis du couvercle 1 couple de serrage	1,4 N · m
Vis de couvercle 1 couple de serrage en lbf et inch	12,4 lbf in

**Composants**

Position d'installation haut	Bouton-pous, vert - « I »
Élément de montage haut	Élément de contact NO
Position d'installation bas	Bouton-pous, rouge - « 0 »
Élément de montage bas	Élément de contact NF
Flasque et plaques	sans flasque, sans plaques
Presse-étoupes	1 x M25 Ø 7 ... 17 mm
Type d'entrée	Standard 8161, GRP
Introduction 1	1 x 8161/7-M25-1707-LT
Entrée 1 type	Presse-étoupe en polyamide, noir
Introduction 1	M25 x 1,5
Introduction 1 plage serrage	7 – 17 mm
Introduction 1 plage de serrage pouces	0,28 – 0,67 in
Entrée de câble métallique 1	Non

8040/1280X-01L13SA02-01L08SA01 N° d'art. 130899

Plan d'encrembrement (toutes les dimensions sont en mm [pouces]) – sous réserve de modifications



ConSig 8040/12

## Accessoires

### Bouton-poussoir BG001



Ø 39 mm  
noir  
Plaque de marquage : noir, plaque vide sans texte  
Encastrement frontal  
Sans silicone : Non

N° d'art.

223692

### Dispositifs de verrouillage



8602C3-753 pour bouton-poussoir non actionné  
BG001

N° d'art.

244870



8602C3-754 pour bouton-poussoir actionné  
BG001

244871



8602C3-755 pour bouton-poussoir non actionné  
BG001

244872

## Pièces de rechange

### Clé spéciale

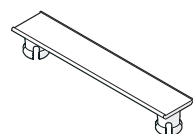


Pour serrer le contre-écrou en plastique

N° d'art.

169101

### Plaque signalétique de l'installation



sans inscription  
à emboîter sur le boîtier 8040 ; matière moulée ;  
avec bande d'insertion en papier

N° d'art.




130673

# Postes de commande et de signalisation

## Système de postes de commande Série ConSig 8040



8040/1280X-01L13SA02-01L08SA01 N° d'art. 130899

Porte-étiquette		N° d'art.
	Taille 1, sans étiquette à insérer, inscription sur 1 ligne Pour têtes de commande Ø 39	223566
	Taille 2, sans étiquette à insérer, inscription sur 1 ou 2 lignes Pour têtes de commande Ø 39	223567
	Taille 3, sans étiquette à insérer, inscription sur 1, 2 ou 3 lignes Pour têtes de commande Ø 39	223568

Sous réserve de modifications des caractéristiques techniques, dimensions, poids, types de construction et possibilités de livraison.  
Les figures n'ont qu'une valeur indicative.