

8146/1093-C924 N° d'art. 136160



- Boîtes de passage de câbles pour bornes jusqu'à 185 mm²
- Degré de protection IP66
- Courant assigné d'emploi jusqu'à 400 A selon la version de boîtier

MY R. STAHL 8146B



Les boîtes de passage de câbles de la série 8146 de R. STAHL sont constituées de boîtiers Ex e robustes renforcés de fibres de verre. Elles sont équipées de bornes jusqu'à 185 mm². Celles-ci conviennent pour des tensions jusqu'à 690 V ; le courant assigné d'emploi est de 400 A max. Les conducteurs d'entrée et de sortie sont introduits dans les boîtiers via des presse-étoupes.

Caractéristiques techniques

Protection contre les explosions

Champ d'application	Union européenne (ATEX) IECEX
Domaine d'application (zones)	1, 2, 21, 22
Certificat IECEX gaz	IECEX PTB 06.0046
IECEX protection contre l'explosion de gaz	Ex eb IIC T6 / T5 Gb
Certificat IECEX poussière	IECEX PTB 06.0046
IECEX protection contre l'explosion de poussières	Ex tb IIIC T80 °C / T95 °C Db
Certificat ATEX gaz	PTB 01 ATEX 1016
ATEX protection contre l'explosion de gaz	⊕ II 2 G Ex eb IIC T6 / T5 Gb
Certificat ATEX poussière	PTB 01 ATEX 1016
ATEX protection contre l'explosion de poussières	⊕ II 2 D Ex tb IIIC T80 °C / T95 °C Db
Certificats	ATEX (PTB), Canada / États-Unis (UL), IECEX (PTB)

Caractéristiques électriques

Tension assignée d'emploi AC	690 V
Courant de service assigné max.	315 A / T6 355 A / T5

Conditions ambiantes

Température ambiante	-30 °C ... +40 °C (T6) -30 °C ... +45 °C (T5)
----------------------	--------------------------------------------------

Caractéristiques mécaniques

Degré de protection IP (CEI 60529)	IP66
Matériau du boîtier	Résine polyester, renforcé de fibres de verre
Couleur de boîtier	gris foncé

8146/1093-C924 N° d'art. 136160

Caractéristiques mécaniques

Inflammabilité selon	IEC/EN 60695 UL 94 ASTM D635
Sans silicone	Non
Section de raccordement	185 mm ²
Épaisseur de couvercle	2,8 mm
Épaisseur de couvercle pouces	0,11 in
Épaisseur de paroi	2,8 mm
Épaisseur de paroi en pouces	0,11 in
Largeur	681,5 mm
Largeur en pouce	26,831 in
Hauteur	340,5 mm
Hauteur en pouces	13,4060 in
Profondeur	150 mm
Profondeur en pouces	5,906 in
Poids	14 kg
Poids	30,86 lb

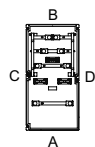
Montage / Installation

Vis du couvercle 1 couple de serrage	4,5 Nm
Vis de couvercle 1 couple de serrage en lbf et inch	39,83 lbf in

Composants

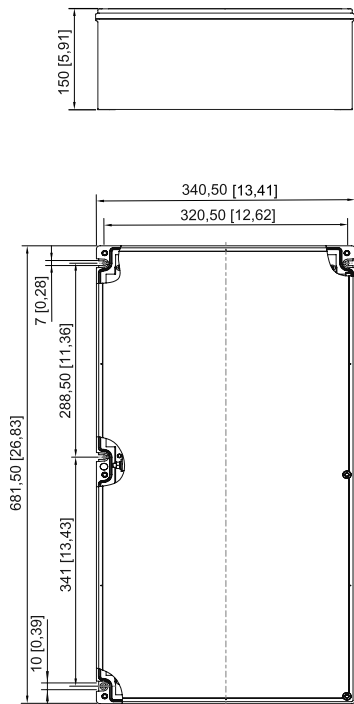
Flasque et plaques	Plaque en laiton
Introduction 1	2 x Trous taraudés sans presse-étoupe M75
Bornes type 1	6 x Borne à tige M12 1 conducteur 185 mm ²
Bornes PE type 1	2 x Borne à tige M12 1 conducteur 185 mm ² jaune-vert

Dessins techniques – sous réserve de modifications



8146/1093-C924 N° d'art. 136160

Plan d'encombrement (toutes les dimensions sont en mm [pouces]) – sous réserve de modifications



8146/1093-C924

Sous réserve de modifications des caractéristiques techniques, dimensions, poids, types de construction et possibilités de livraison.
Les figures n'ont qu'une valeur indicative.