

8146/5075 N° d'art. 136216



- Surveillance continue de la mise à la terre correcte
- Design robuste
- Boîtier en plastique (IP66)
- Un contact à deux directions libre de potentiel pour la signalisation en technique de contrôle des processus ou pour les dispositifs de signalisation externes
- Point d'accrochage isolé
- Utilisable jusqu'à SIL 2 (CEI 61508)

MY R. STAHL 8146H



L'appareil de surveillance de mise à la terre assure la mise à la terre électrostatique de conteneurs-citernes, fûts, camions-citernes, véhicules ferroviaires et GRV pendant le chargement de liquides inflammables et de marchandises pulvérulentes. Simultanément, le dispositif surveille l'état de la mise à la terre électrostatique.

Il est ainsi garanti que la charge électrostatique reste à un niveau sûr et qu'il n'y ait pas de risque d'explosion dû à une décharge incontrôlée de cette énergie.

## Caractéristiques techniques

### Protection contre les explosions

Domaine d'application (zones)	1, 2, 21, 22
Interface Ex zone	1, 2, 21
Certificat IECEx gaz	IECEX PTB 06.0090
Certificat IECEx gaz	IECEX PTB 06.0090
IECEX protection contre l'explosion de gaz	Ex db eb [ia Ga] IIC T4 Gb
Certificat IECEx poussière	IECEX PTB 06.0090
IECEX protection contre l'explosion de poussières	Ex tb [ia Da] IIIC T80 °C Db
Certificat ATEX gaz	PTB 01 ATEX 1024
Certificat ATEX gaz	PTB 01 ATEX 1024
ATEX protection contre l'explosion de gaz	Ex II 2(1) G Ex db eb [ia Ga] IIC T4 Gb
Certificat ATEX poussière	PTB 01 ATEX 1024
ATEX protection contre l'explosion de poussières	Ex II 2 (1) D Ex tb [ia Da] IIIC T80 °C Db
Certificats	ATEX (PTB), Brésil (ULB), Chine (NEPSI), IECEx (PTB), Inde (Peso), SIL (exida)
Certificat de conformité	ATEX (EUK), Chine (CCC)

### Valeurs de sécurité

Tension maximum $U_o$	9,6 V
Courant maximum $I_o$	10 mA
Puissance maximum $P_o$	24 mW
Capacité extérieure max. autorisée $C_o$ pour IIC	3,6 $\mu$ F
Inductance extérieure max. autorisée $L_o$ pour IIC	350 mH

**Valeurs de sécurité**

Capacité interne	2,42 nF
Inductance interne	négligeable
Tension de sécurité technique maximum	253 V

**Sécurité fonctionnelle**

SIL	2			
Rapport de contrôle	Exida STAHL 11/07-089 R022			
État sûr	Relais désexcité / aucune libération			
Safe Failure Fraction SFF	73 %			
PFD <sub>AVG</sub> pour T <sub>[Proof]</sub>	T <sub>[Proof]</sub>	1 an	2 ans	5 ans
	PFD <sub>AVG</sub>	4,14 x 10 <sup>-4</sup>	7,9 x 10 <sup>-4</sup>	1,92 x 10 <sup>-3</sup>

**Caractéristiques électriques**

Nombre de canaux	1
Gamme de fréquences	48 – 62Hz

**Alimentation auxiliaire**

Plage de tension nominale AC	96 – 253 V
Courant assigné	27 mA
Puissance absorbée	3 W

**Sortie**

Contact de seuil	Contact à deux directions
Condition de charge minimum sur la sortie	12 V/100 µA
Condition de charge DC minimum sortie	250 V/2 A
Condition de charge AC minimum sortie	250 V/4 A
Sortie puissance de commutation	50 W / 1000 VA

**Conditions ambiantes**

Température ambiante	-20 °C ... 55 °C
Température ambiante	-4°F ... +131°F
Température de stockage	-40 °C ... 80 °C
Température de stockage	-40°F ... +176°F
Utilisation en hauteur	< 2000 m
Hauteur d'utilisation maximale	2000 m

**Caractéristiques mécaniques**

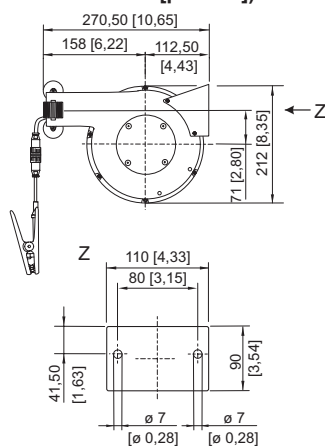
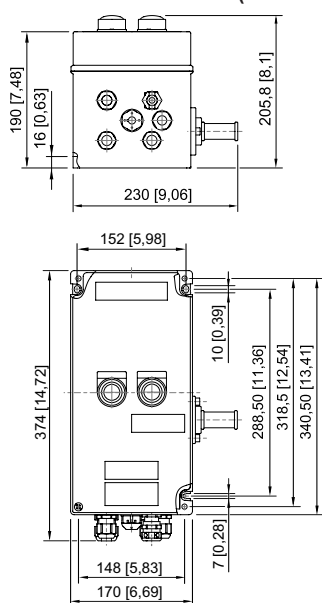
Degré de protection (IP)	IP66
Matériau du boîtier	Résine de polyester renforcée de fibres de verre
Sans silicone	Non
Plage de serrage de presse-étoupes	4 – 13 mm
Plage de serrage de presse-étoupe en pouce	0,15 – 0,51 in
Largeur	374 mm
Largeur en pouce	14,72 in
Hauteur	230 mm
Hauteur en pouces	9,06 in
Profondeur	190 mm
Profondeur de montage pouces	7,48 in
Poids	5.8 kg

8146/5075 N° d'art. 136216

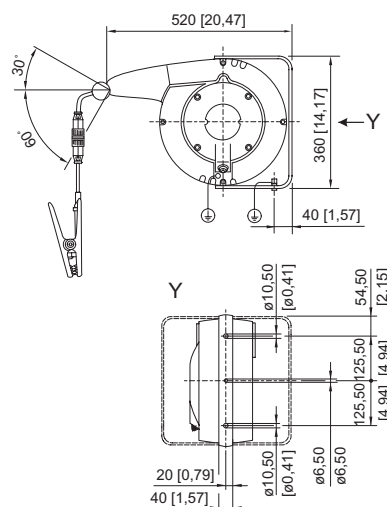
### Caractéristiques mécaniques

Poids	12,79 lb		
Raccordement	Raccordement unifilaire	gris et jaune-vert	bleu
	- rigide	0,2 ... 6 mm <sup>2</sup>	0,2 ... 4 mm <sup>2</sup>
	- flexible	0,2 ... 4 mm <sup>2</sup>	0,2 ... 2,5 mm <sup>2</sup>
	- flexible avec embouts avec douille en plastique	0,25 ... 2,5 mm <sup>2</sup>	0,25 ... 1,5 mm <sup>2</sup>
	- flexible avec embouts sans douille en plastique	0,25 ... 4 mm <sup>2</sup>	0,25 ... 2,5 mm <sup>2</sup>

### Plan d'encombrement (toutes les dimensions sont en mm [pouces]) – sous réserve de modifications

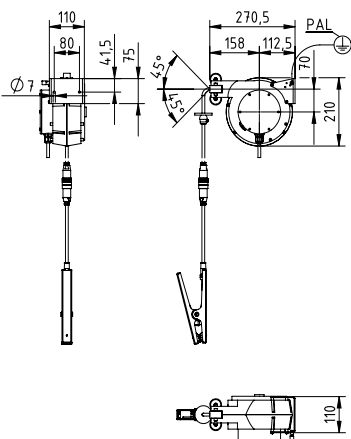


Pince de mise à la terre avec enrouleur automatique de câble  
n° d'art. 247660



Pince de mise à la terre avec enrouleur automatique de câble  
n° d'art. 247671

Type 8146/5075, 8146/5-V73



Pince de mise à la terre avec enrouleur automatique de câble  
n° d'art. 269915

## Accessoires

Pince de mise à la terre avec câble

N° d'art.

8146/5075 N° d'art. 136216

	<p>Câble de 10 m résistant à l'huile et à l'essence avec pince de mise à la terre ergonomique et robuste en acier inoxydable et fiche rapide Installation en zone 1, IIC, T6 ; zone 21, IIIC, 135 °C Plage de température : -40 ... +70 °C Certificats : ATEX, IECEx</p>	<p>247673</p>
<p><b>Pince de mise à la terre avec câble spiralé</b></p>		<p><b>N° d'art.</b></p>
	<p>Câble spiralé de 10 m résistant à l'huile et à l'essence avec pince de mise à la terre ergonomique et robuste en acier inoxydable et fiche rapide Installation en zone 1, IIC, T6 ; zone 21, IIIC, 135 °C Plage de température : -40 ... +70 °C Certificats : ATEX, IECEx</p>	<p>247674</p>
	<p>Câble spiralé de 5 m résistant à l'huile et à l'essence avec pince de mise à la terre ergonomique et robuste en acier inoxydable et fiche rapide Installation en zone 1, IIC, T6 ; zone 21, IIIC, 135 °C Plage de température : -40 °C ... +70 °C Certificats : ATEX, IECEx</p>	<p>247672</p>
<p><b>Pince de mise à la terre avec enrouleur automatique de câble</b></p>		<p><b>N° d'art.</b></p>
	<p>Enrouleur automatique avec câble de 20 m résistant à l'huile et à l'essence avec pince de mise à la terre ergonomique et robuste en acier inoxydable et fiche rapide, boîtier en aluminium, passe-câble protégé avec butée Installation en zone 1, IIC, T6 ; zone 21, IIIC, 135 °C Plage de température : -40 °C ... +70 °C Degré de protection IP (IP) : IP43 Certificats : ATEX, IECEx</p>	<p>247671</p>
	<p>Enrouleur automatique avec câble de 12 m résistant à l'huile et à l'essence avec pince de mise à la terre ergonomique et robuste en acier inoxydable et fiche rapide, boîtier en aluminium, passe-câble protégé avec butée Installation en zone 1, IIC, T6 ; zone 21, IIIC, 135 °C Plage de température : -40 ... +70 °C Degré de protection IP (IP) : IP42 Certificats : ATEX, IECEx</p>	<p>269915</p>
	<p>Enrouleur automatique avec câble de 9 m résistant à l'huile et à l'essence avec pince de mise à la terre ergonomique et robuste en acier inoxydable et fiche rapide, boîtier en plastique En cas de montage à l'extérieur, un toit est nécessaire. Installation en zone 1, IIC, T6 ; zone 21, IIIC, 135 °C Plage de température : -20 °C ... +70 °C Degré de protection IP (IP) : IP42 Certificats : ATEX, IECEx</p>	<p>247660</p>

## Pièces de rechange

<p><b>Pince de mise à la terre avec fiche rapide</b></p>		<p><b>N° d'art.</b></p>
	<p>Pince de mise à la terre ergonomique et robuste avec câble de 150 mm et fiche rapide Pièce de rechange pour enrouleurs automatiques (247660, 269915 et 247671), câble et câble spiralé</p>	<p>247675</p>

Sous réserve de modifications des caractéristiques techniques, dimensions, poids, types de construction et possibilités de livraison. Les figures n'ont qu'une valeur indicative.