

Applications systèmes basse tension

Distributions circuits chauff. avec disjoncteur différentiel
avec déclencheur max de cour.

8146/5-ExV-02-08H16B1N-T N° d'art. 137146



- Variantes standard avec des délais de livraison courts, options sur mesure possibles
- Avec disjoncteur de protection de ligne, caractéristique de déclenchement C
- Avec disjoncteur différentiel et déclencheur à maximum de courant, caractéristique de déclenchement C
- Courants assignés 10, 16, 20, 25 A

MY R. STAHL 8146D



Les tableaux de distribution d'éclairage et de traçage de la série 8146 de R. STAHL offrent une construction modulaire et sont par conséquent disponibles dans de nombreuses versions standard à court terme. Des options sur mesure sont également possibles. Les disjoncteurs en boîtier moulé sont installés derrière une fenêtre de visualisation relevable et peuvent être actionnés de l'extérieur, même sous tension. La position de commutation est visible à tout moment.

Caractéristiques techniques

Protection contre les explosions

Domaine d'application (zones)	1, 2, 21, 22
Certificat IECEx gaz	IECEx PTB 06.0090
IECEx protection contre l'explosion de gaz	Ex db eb IIC T4 Gb
Certificat IECEx poussière	IECEx PTB 06.0090
IECEx protection contre l'explosion de poussières	Ex tb IIIC T130 °C Db
Certificat ATEX gaz	PTB 01 ATEX 1024
ATEX protection contre l'explosion de gaz	Ex II 2 G Ex db eb IIC T4 Gb
Certificat ATEX poussière	PTB 01 ATEX 1024
ATEX protection contre l'explosion de poussières	Ex II 2 D Ex tb IIIC T130 °C Db
Certificats	ATEX (PTB), Canada (FM), Chine (NEPSI), Corée (KGS), États-Unis (FM), IECEx (PTB), Inde (Peso), Taïwan (ITRI)
Certificat de conformité	ATEX (EUK), Chine (CCC)
Protection contre les explosions avis	Le marquage du produit peut être différent. Les dispositifs de série sont marqués ATEX et IECEx.

Caractéristiques électriques

Tension assignée d'emploi AC	230 ... 400 V
Courant de service assigné	48 A (T4)
Disposition n°	02
Gamme de fréquences	50 – 60 Hz
Avis	en fonction du type de borne et des composants antidéflagrants utilisés

Conditions ambiantes

Température ambiante	-20 °C ... +40 °C
----------------------	-------------------

Applications systèmes basse tension

Distributions circuits chauff. avec disjoncteur différentiel
avec déclencheur max de cour.

8146/5-ExV-02-08H16B1N-T N° d'art. 137146



Caractéristiques mécaniques

Degré de protection (IP)	IP66
Degré de protection (IP) (CEI 60529)	IP66
Matériau du boîtier	Résine polyester, renforcé de fibres de verre
Couleur de boîtier	gris
Difficilement inflammable selon	CEI/EN 60695, UL 94, ASTM D635
Borne de connexion à fils fins maximum	35 mm ²
Largeur	681,5 mm
Hauteur	681,5 mm
Profondeur	190 mm
Résistance aux chocs (CEI 60079)	7 J
Poids	37 kg
Poids	81,57 lb

Composants

Dispositif de verrouillage présent	Oui
Élément de montage 2	8 x Disjoncteur différentiel 1 pôle 16 A+N/30 mA/B/6 kA
Introduction 1	1 x 8161/7-M40-2812
Introduction 2	8 x 8161/7-M25-1707
Introduction 3	1 x 8161/7-M16-0902
Bornes PE type 1	1 x Phoenix UT 2 conducteurs 35 mm ² jaune-vert
Barre PE	12 x 10 mm ² (1x)

Dessins techniques – sous réserve de modifications

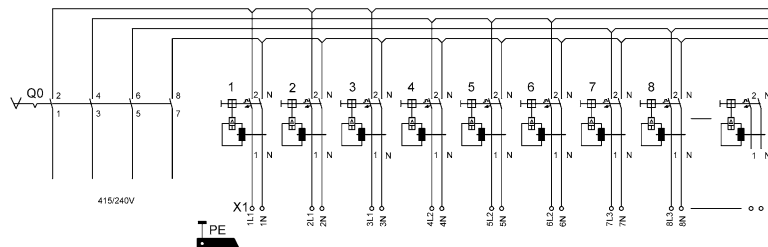
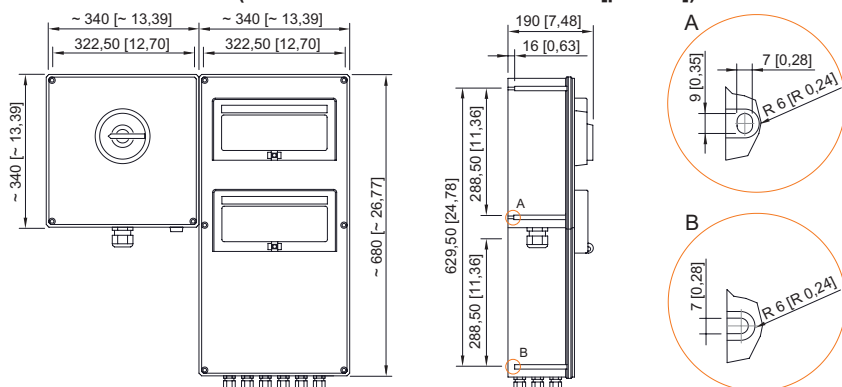


Schéma de connexion 8146/5-ExV-...1N-T

Plan d'encombrement (toutes les dimensions sont en mm [pouces]) – sous réserve de modifications



Disposition 02

Sous réserve de modifications des caractéristiques techniques, dimensions, poids, types de construction et possibilités de livraison.
Les figures n'ont qu'une valeur indicative.