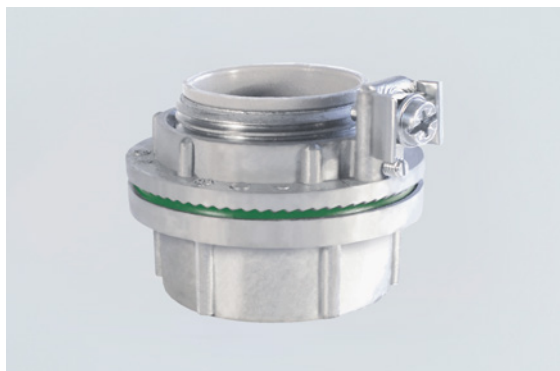


8166/11-04-NE N° d'art. 139085



- Raccord de conduit Ex e en métal
- Grande sélection de tailles de filetage NPT
- Grande plage de température d'utilisation
- Certification internationale selon IECEx, ATEX et cULus
- Protection intégrée contre l'auto-desserrage via une vis sans tête

MY R. STAHL 8166A



Les raccords de conduit de la série 8166 de R. STAHL servent à introduire des systèmes de conduits fixes avec filetage NPT dans des équipements électriques du mode de protection Sécurité augmentée "e" ou Protection par enveloppe "tb" et adapté à une installation NEMA type 4X.

Caractéristiques techniques

Protection contre les explosions

Champ d'application	États-Unis d'Amérique Canada Union européenne (ATEX) IECEX
Domaine d'application (zones)	1, 2, 21, 22
Certificat IECEx gaz	IECEX PTB 06.0095 U
IECEX protection contre l'explosion de gaz	Ex eb IIC Gb
Certificat IECEx poussière	IECEX PTB 06.0095 U
IECEX protection contre l'explosion de poussières	Ex tb IIIC Db
Certificat ATEX gaz	PTB 00 ATEX 1114 U
ATEX protection contre l'explosion de gaz	⊕ II 2 G Ex eb IIC Gb
Certificat ATEX poussière	PTB 00 ATEX 1114 U
ATEX protection contre l'explosion de poussières	⊕ II 2 D Ex tb IIIC Db
Certificat ULus	E200949V1S2
Certificat cUL	E200949V1S2
Identification ULus	Class I, Zone 1 AEx e II Class I, Div. 2, Groups A,B,C,D Class II, Div. 2, Groups F,G Class III Type 3, 4, 4X
Identification cUL	Class I, Zone 1 Ex e II Class I, Div. 2, Groups A,B,C,D Class II, Div. 2, Groups F,G Class III Type 3, 4, 4X
Certificats	ATEX (PTB), Canada / États-Unis (UL), Canada (CSA), IECEx (PTB)

8166/11-04-NE N° d'art. 139085

Caractéristiques électriques

Pôle PE présent	Oui
-----------------	-----

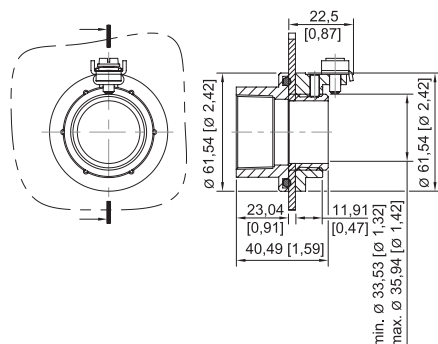
Conditions ambiantes

Température ambiante	-30 °C ... +100 °C
Température ambiante	-22 °F ... +212 °F

Caractéristiques mécaniques

Version	NPT/NPT
Degré de protection (IP)	IP66
Degré de protection (IP) (CEI 60529)	IP66
Degré de protection (NEMA)	3, 4, 4X
Matériau	Zinc
Sans silicone	Non
Diamètre extérieur	61,47 mm
Diamètre extérieur en pouces	2,423 in
Filetage extérieur	NPT1-1/4
Taille de filetage	NPT1-1/4
Taraudage	NPT1-1/4
Poids	0,46 lb

Plan d'encombrement (toutes les dimensions sont en mm [pouces]) – sous réserve de modifications



8166/11-04-NE

Sous réserve de modifications des caractéristiques techniques, dimensions, poids, types de construction et possibilités de livraison. Les figures n'ont qu'une valeur indicative.