

Interrupteurs-sectionneurs et démarreurs moteur

Combinaison de contacteurs étoile-triangle YD



8220/5-SL-SS132kW400V-T N° d'art. 142455



- Commandes moteur de construction modulaire pour tous groupes de gaz
- Commandes : démarreur moteur direct DOL, combinaisons de contacteurs étoile-triangle YD, combinaisons de contacteurs inversés
- En option : équipement sur mesure avec interrupteur principal, fusibles principaux et postes de commande et de signalisation

MY R. STAHL 8220A



Les commandes moteur standard de la série 8220 de R. STAHL sont installées dans un boîtier Ex d et disposent d'un boîtier de logement de raccordement Ex e. Elles sont disponibles à court terme dans de nombreuses variantes de commande. En option, les commandes peuvent être équipées selon les exigences du client d'interrupteurs principaux, de fusibles principaux et de postes de commande et de signalisation.

Caractéristiques techniques

Protection contre les explosions

Domaine d'application (zones)	1 2 21 22
Certificat IECEX gaz	IECEX PTB 06.0069
IECEX protection contre l'explosion de gaz	Ex db eb IIC T6 Gb
Certificat IECEX poussière	IECEX PTB 06.0069
IECEX protection contre l'explosion de poussières	Ex tb IIIC T80 °C Db
Certificat ATEX gaz	PTB 02 ATEX 1109
ATEX protection contre l'explosion de gaz	Ex II 2 G Ex db eb IIC T6 Gb
Certificat ATEX poussière	PTB 02 ATEX 1109
ATEX protection contre l'explosion de poussières	Ex II 2 D Ex tb IIIC T80 °C Db
Certificat de conformité	ATEX (EUK), Chine (CCC)

Caractéristiques électriques

Tension assignée d'emploi AC	400 V
------------------------------	-------

Conditions ambiantes

Température ambiante	-20 °C ... +40 °C
----------------------	-------------------

Caractéristiques mécaniques

Degré de protection (IP)	IP54
Degré de protection (IP) (CEI 60529)	IP65
Matériau du boîtier	Tôle d'acier, peinte
Couleur de boîtier	gris clair (RAL 7035)
Dimensions (L x H x P)	480,000 x 480,000 x 325,000 mm

Interrupteurs-sectionneurs et démarreurs moteur

Combinaison de contacteurs étoile-triangle YD

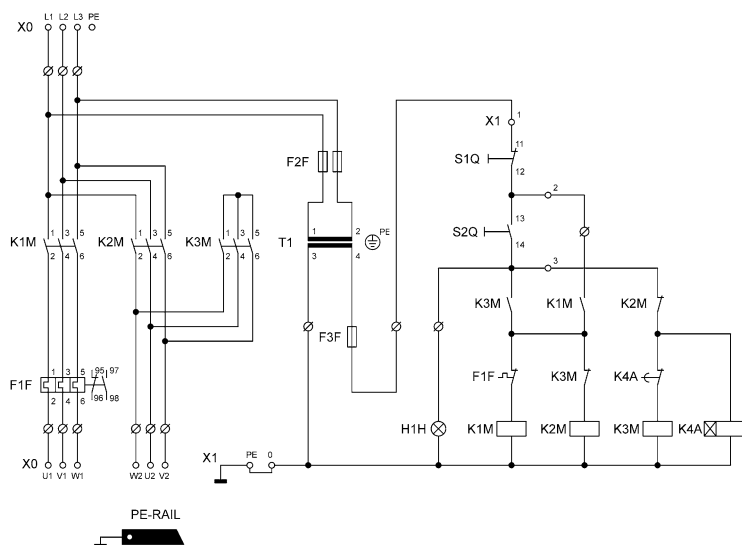


8220/5-SL-SS132kW400V-T N° d'art. 142455

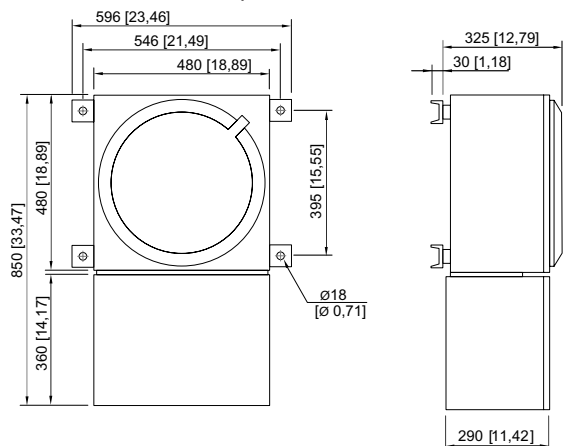
Caractéristiques mécaniques

Largeur	480 mm
Hauteur	480 mm
Profondeur	325 mm
Poids	141 kg
Poids	310,85 lb

Dessins techniques – sous réserve de modifications



Plan d'encombrement (toutes les dimensions sont en mm [pouces]) – sous réserve de modifications



8220/133

Sous réserve de modifications des caractéristiques techniques, dimensions, poids, types de construction et possibilités de livraison. Les figures n'ont qu'une valeur indicative.