



- 6 tailles de base du boîtier, hublots disponibles en option, entrées de câbles directes et indirectes possibles
- Homologations internationales, plage de température élargie, boîtier en alliage léger résistant à l'eau de mer
- Boîtiers adaptés possibles pour la chambre de connexion des séries de produits 8146 / 8150

MY R. STAHL 8265A



Les boîtiers Ex d de la série 8265 conviennent parfaitement pour les commandes moteur, boîtiers de commande et de boîtes de jonction. Selon les exigences du client, nous les équipons avec des composants variés, y compris des matériels produisant des étincelles. Des entrées de câble directes et indirectes sont possibles. La grande ouverture de couvercle facilite la mise en service et la maintenance. Les boîtiers individuels conviennent comme composants dans les commandes Ex e. Grand hublot disponible en option.

Caractéristiques techniques

Protection contre les explosions

Domaine d'application (zones)	1, 2, 21, 22
Certificat IECEx gaz	IECEX PTB 07.0027 U
IECEX protection contre l'explosion de gaz	Ex db eb IIC Gb
Certificat IECEx poussière	IECEX PTB 07.0027 U
IECEX protection contre l'explosion de poussières	Ex tb IIIC Db
Certificat ATEX gaz	PTB 06 ATEX 1023 U
ATEX protection contre l'explosion de gaz	Ex II 2 G Ex db eb IIC Gb
Certificat ATEX poussière	PTB 06 ATEX 1023 U
ATEX protection contre l'explosion de poussières	Ex II 2 D Ex tb IIIC Db
Certificats	ATEX (PTB), Brésil (ULB), Chine (NEPSI), IECEx (PTB), Taïwan (ITRI)
Homologation marine	DNV
Certificat de conformité	Certificat de conformité (ATEX), Chine (CCC)

Conditions ambiantes

Température ambiante	-50 °C ... +60 °C
Température ambiante	-58°F ... +140°F

Caractéristiques mécaniques

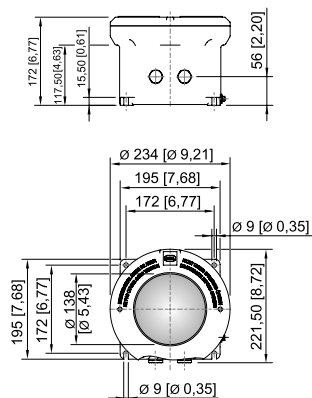
Degré de protection (IP)	IP54
Avis sur le degré de protection	IP66 avec joint (accessoires)
Matériau du boîtier	Aluminium, exempt de cuivre, résistant à l'eau de mer
Couleur de boîtier	sans
Matériau avis	En cas de contact direct avec l'eau de mer, une peinture est recommandée.
Plage de serrage max.	95 mm ²

8265/03-0010 N° d'art. 143415

Caractéristiques mécaniques

Couvercle	avec hublot
Forme de construction	sans entrée
Largeur	195 mm
Largeur en pouces	7,68 in
Hauteur	172 mm
Hauteur en pouces	6,77 in
Longueur	195 mm
Longueur en pouces	7,68 in
Diamètre	234 mm
Taille de boîtier	3
Poids	6.63 kg
Poids	14,62 lb

Plan d'encombrement (toutes les dimensions sont en mm [pouces]) – sous réserve de modifications



Boîtier taille 3 avec hublot

Accessoires

Support rail DIN

		N° d'art.
	G32 Longueur : 133 mm [5,24 in] pour boîtier taille 3	137939
	TS35 Longueur : 133 mm [5,24 in] pour boîtier taille 3	137970
	TS15 Longueur : 133 mm [5,24 in] pour boîtier taille 3	137902

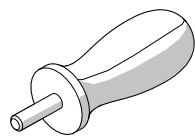
Vis sans tête

		N° d'art.
	M5x16-A2 avec six pans creux et pointe	110216

8265/03-0010 N° d'art. 143415

Clé à douille

N° d'art.



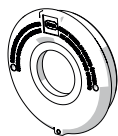
L'ouverture du couvercle du boîtier pour tailles 1, 2, 3 et 4 nécessite 2 clés à douille

142059

Pièces de rechange

Couvercle avec hublot

N° d'art.



pour boîtier taille 3
découpe visible du hublot Ø 142 mm [5,59 inch]

143452

Plaque de montage

N° d'art.

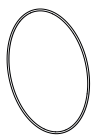


pour boîtier taille 3
Les vis M5 x 8 ne sont pas comprises dans la livraison

143485

Joint torique

N° d'art.



Silicone, pour boîtier taille 3

305500

Sous réserve de modifications des caractéristiques techniques, dimensions, poids, types de construction et possibilités de livraison.
Les figures n'ont qu'une valeur indicative.