



- Composant modulaire pour la surveillance du courant différentiel résiduel
- Utilisable pour les courants alternatifs et courants continus pulsés
- Protection contre les tensions de contact

MY R. STAHL 8562A



Le disjoncteur différentiel de la série 8562 de R. STAHL est un module de surveillance du courant différentiel qui permet la commutation des systèmes en cas de courants différentiels résiduels, assurant ainsi une protection personnelle fiable en zones Ex. Il convient pour les courants alternatifs et courants continus pulsés, et est conçu pour des courants de service assignés de 16, 25 ou 40 A ; les courants assignés sont 10, 30, 100, 300 et 500 mA.

Caractéristiques techniques

Protection contre les explosions

Domaine d'application (zones)	1, 2
Certificat IECEx gaz	IECEx PTB 06.0062U
IECEx protection contre l'explosion de gaz	Ex de IIC T5 Gb
Certificat IECEx grisou	IECEx PTB 06.0062U
IECEx protection antigrisouteuse	Ex de I Mb
Certificat ATEX gaz	PTB 02 ATEX 1049 U
ATEX protection contre l'explosion de gaz	Ex II 2 G Ex de IIC T5 Gb
Certificat ATEX grisou	PTB 02 ATEX 1049 U
ATEX protection antigrisouteuse	Ex I M2 Ex de I Mb
Certificat FMus	3033692
Certificat cFM	3033692C
Certificat cCSA	1850696
Certificats	ATEX (PTB), Brésil (ULB), Chine (CQST), IECEx (PTB)

Caractéristiques électriques

Courant de service assigné	25 A
Type de tension	AC
Courant nominal de fuite	0,03 A
Contacts auxiliaires	1 contacts à deux directions
Nombre de pôles	2

Conditions ambiantes

Température ambiante	-20 °C ... 60 °C
----------------------	------------------

Caractéristiques mécaniques

Degré de protection (IP)	IP20
Matériau du boîtier	Résine époxy

Composants pour technique de systèmes

Courant différentiel résiduel Disjoncteur

Disjoncteur

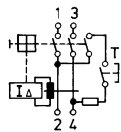
8562/53-2104-250 N° d'art. 149609



Caractéristiques mécaniques

Largeur	72 mm
Longueur	156 mm
Longueur en pouces	6,14 in
Profondeur de montage	97,5 mm
Profondeur de montage pouces	3,84 in
Poids	3,31 lb

Dessins techniques – sous réserve de modifications

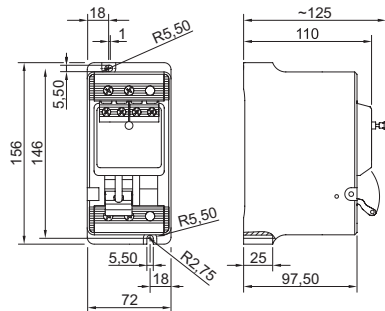


2 pôle



Contact auxiliaire 1 contacts à deux directions

Plan d'encombrement (toutes les dimensions sont en mm [pouces]) – sous réserve de modifications



Disjoncteur différentiel, 2 pôles + contact auxiliaire,
8562/53-...

Sous réserve de modifications des caractéristiques techniques, dimensions, poids, types de construction et possibilités de livraison.
Les figures n'ont qu'une valeur indicative.