

Composants pour technique de systèmes



Courant différentiel résiduel Disjoncteur de protection de ligne

Disj. de protection de ligne

8562/52-5250-250 N° d'art. 149829



- Surveillance du courant différentiel résiduel et déclenchement de surintensités
- Combinaison du disjoncteur différentiel et du disjoncteur de protection de ligne : encombrement minimal, réduction des travaux de montage
- Limitation de courant optimale en cas de court-circuit

MY R. STAHL 8562C



Le disjoncteur différentiel avec déclencheur à maximum de courant de la série 8562 de R. STAHL est la combinaison d'un disjoncteur différentiel et d'un disjoncteur de protection de ligne à 2 pôles : il mesure les courants différentiels résiduels, se déclenche en cas de surintensité et protège ainsi les conducteurs de vos systèmes en cas de surcharge, de défaut à la terre et de court-circuit. Son excellente limitation de courant réduit la charge de ligne en cas de court-circuit.

Caractéristiques techniques

Protection contre les explosions

| | |
|--|---|
| Domaine d'application (zones) | 1, 2 |
| Certificat IECEX gaz | IECEX PTB 06.0062U |
| IECEX protection contre l'explosion de gaz | Ex de IIC T5 Gb |
| Certificat IECEX grisou | IECEX PTB 06.0062U |
| IECEX protection antigrisouteuse | Ex de I Mb |
| Certificat ATEX gaz | PTB 02 ATEX 1049 U |
| ATEX protection contre l'explosion de gaz | Ex II 2 G Ex de IIC T5 Gb |
| Certificat ATEX grisou | PTB 02 ATEX 1049 U |
| ATEX protection antigrisouteuse | Ex I M2 Ex de I Mb |
| Certificat FMus | 3033692 |
| Certificat cFM | 3033692C |
| Certificat cCSA | 1850696 |
| Certificats | ATEX (PTB), Brésil (ULB), Chine (CQST), IECEX (PTB) |

Caractéristiques électriques

| | |
|-----------------------------------|---------------|
| Tension assignée d'emploi AC | 127 ... 230 V |
| Courant de service assigné | 25 A |
| Courant de service assigné | 25 A (T5) |
| Puissance assignée de commutation | 10 kA |
| Type de tension | AC |
| Courant nominal de fuite | 0,03 A |
| Pôle N présent | Oui |
| Caractéristique de déclenchement | B |
| Nombre de pôles | 2 |

Composants pour technique de systèmes

Courant différentiel résiduel Disjoncteur de protection de ligne

Disj. de protection de ligne

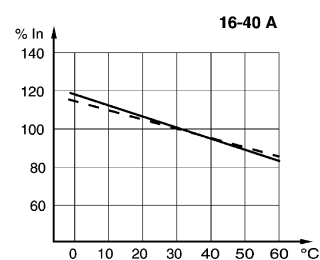
8562/52-5250-250 N° d'art. 149829



Caractéristiques mécaniques

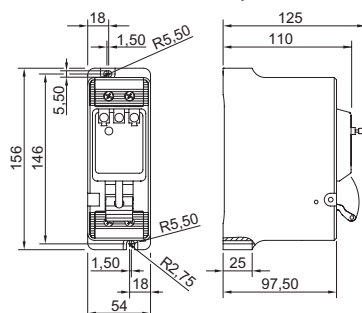
| | |
|------------------------------|--------------|
| Degré de protection (IP) | IP20 |
| Matériau du boîtier | Résine époxy |
| Largeur | 54 mm |
| Longueur | 156 mm |
| Longueur en pouces | 6,14 in |
| Profondeur de montage | 125 mm |
| Profondeur de montage pouces | 4,92 in |
| Poids | 2,65 lb |

Dessins techniques – sous réserve de modifications



Facteurs de correction pour les températures ambiantes différentes de 30 °C

Plan d'encombrement (toutes les dimensions sont en mm [pouces]) – sous réserve de modifications



8562/52-....., 1 pôle + N

Sous réserve de modifications des caractéristiques techniques, dimensions, poids, types de construction et possibilités de livraison. Les figures n'ont qu'une valeur indicative.