

Isolateurs galvaniques

Alimentation électrique Ex i

Circuit de terrain Ex i ISpac

9143/10-156-160-10s N° d'art. 159797



- Pour l'alimentation électrique à sécurité intrinsèque de transmetteurs à 3 ou 4 conducteurs, électrovannes, barrières photoélectriques et régulateurs
- Tension de sortie stable et réglable
- Homologations internationales pour une utilisation dans le monde entier

MY R. STAHL 9143A



L'alimentation électrique Ex i compacte de la série 9143 sert à l'alimentation à sécurité intrinsèque d'appareils de terrain, p. ex. des transmetteurs à 3 ou 4 conducteurs, des électrovannes, des barrières photoélectriques et des régulateurs. Elle fournit une tension de sortie stable et réglable via des sorties de sécurité intrinsèque.

Caractéristiques techniques

Protection contre les explosions

Domaine d'application (zones)	2
Interface Ex zone	1, 2, 21, 22
Certificat IECEEx gaz	IECEEx BVS 12.0009 X
IECEEx protection contre l'explosion de gaz	Ex nA [ib Gb] IIC/IIB T4 Gc
Certificat IECEEx poussière	IECEEx BVS 12.0009 X
IECEEx protection contre l'explosion de poussières	[Ex ib Db] IIIC
Certificat IECEEx grisou	IECEEx BVS 12.0009 X
IECEEx protection antigrisouteuse	[Ex ib Mb] I
Certificat ATEX gaz	BVS 05 ATEX E 152 X
ATEX protection contre l'explosion de gaz	⊕ II 3 (2) G Ex nA [ib Gb] IIC/IIB T4 Gc
Certificat ATEX poussière	BVS 05 ATEX E 152 X
ATEX protection contre l'explosion de poussières	⊕ II (2) D [Ex ib Db] IIIC
Certificat ATEX grisou	BVS 05 ATEX E 152 X
ATEX protection antigrisouteuse	⊕ I (M2) [Ex ib Mb] I
Certificat cCSAus	1570027
Marquage cCSAus	Class I, Zone 2, AEx Ex/nA [ib Gb] IIB Gc Class I, Zone 1, Ex nA [ib Gb] Group IIB T4 Gc Voir le document 91 436 01 32 2
Certificats	ATEX (BVS), Canada / États-Unis (CSA), Corée (KGS), IECEEx (BVS)
Homologation marine	CCS, EU RO MR (DNV)
Certificat de conformité	ATEX (EUK)
Installation	en zone 2 et en zone sûre
Informations supplémentaires	voir certificat et mode d'emploi correspondants

Isolateurs galvaniques

Alimentation électrique Ex i

Circuit de terrain Ex i ISpac

9143/10-156-160-10s N° d'art. 159797



Valeurs de sécurité

Tension maximum U_o	15,6 V
Courant maximum I_o	160 mA
Puissance maximum P_o	2,496 W
Capacité extérieure max. autorisée C_o pour IIB	3,03 μ F
Inductance extérieure max. autorisée L_o pour IIB	0,351 mH
Capacité extérieure max. autorisée C_o pour I	16,3 μ F
Inductance extérieure max. autorisée L_o pour I	18 mH
Capacité interne	négligeable
Inductance interne	négligeable
Tension de sécurité technique maximum	253 V
Valeurs limite de sécurité intrinsèque inductance L_o /capacité C_o	Inductance L_o /capacité C_o pouvant être raccordées ensemble
IIC	L_o [mH] C_o [μ F]
IIB	L_o [mH] 0,200 mH C_o [μ F] 1,800 μ F
I	L_o [mH] 0,200 mH C_o [μ F] 5,100 μ F

Sécurité fonctionnelle

Informations supplémentaires	voir rapport de contrôle
------------------------------	--------------------------

Caractéristiques électriques

Type de signal	Alimentation électrique Ex i
----------------	------------------------------

Alimentation auxiliaire

Alimentation auxiliaire	24 V AC / DC
Plage de tension de l'alimentation auxiliaire	20 ... 28 V AC, 18 ... 35 V DC
Alimentation auxiliaire gamme de fréquences AC	48 – 62 Hz
Puissance absorbée d'alimentation auxiliaire	4 W
Protection contre l'inversion de polarité	oui (DC)
Indication de l'alimentation auxiliaire	LED verte

Séparation électrique

Tension d'essai	selon CEI EN 60079-11
Sortie vers l'alimentation auxiliaire	1,5 kV

Sortie

Tension nominale min. sortie	12,5 V
Tension nominale max. sortie	14,7 V
Courant assigné max. In sortie	140 mA
Limitation du courant	Lorsque le courant assigné maximal est atteint, la tension de sortie est réglée de manière linéaire vers 0 V.

Isolateurs galvaniques

Alimentation électrique Ex i

Circuit de terrain Ex i ISpac

9143/10-156-160-10s N° d'art. 159797



Conditions ambiantes

Température ambiante	-20 °C ... +65 °C (Dispositif unique) -20 °C ... +60 °C (Montage du groupe)
Température ambiante	-4°F ... +158°F (Dispositif unique) -4°F ... +140°F (Montage du groupe)
Avis	Les conditions d'installation influencent la température ambiante. Veuillez respecter les « Instructions d'installation - armoire de commande ».
Température de stockage	-40 °C ... +80 °C
Température de stockage	-40°F ... +176°F
Humidité relative maximale	< 85 % pour Ta > 40 °C
Utilisation en hauteur	< 2000 m
Compatibilité électromagnétique	Contrôle selon les normes et directives suivantes : EN 61326-1, utilisation dans le secteur industriel ; NAMUR NE 21

Caractéristiques mécaniques

Degré de protection (IP)	IP30
Degré de protection (IP) de broches	IP20
Résistance au feu (UL 94)	V0
Matériau du boîtier	PA 6.6
Dimension modulaire	35,2 mm
Largeur	35,2 mm
Largeur en pouce	1,39 in
Hauteur	114,5 mm
Hauteur en pouces	4,51 in
Longueur	108 mm
Longueur en pouces	4,25 in
Poids	190 g
Poids	0,42 lb

Montage / Installation

Type de montage	Rail DIN (NS35/15, NS35/7,5)
Position de montage	à l'horizontale à la verticale
Type de raccordement	Borne à vis
Section de conducteur rigide minimum	0,2 mm ²
Section de conducteur rigide max.	2,5 mm ²
Section de conducteur flexible minimum	0,2 mm ²
Section de conducteur flexible maximum	2,5 mm ²
Section de raccordement AWG	24 ... 14

Isolateurs galvaniques

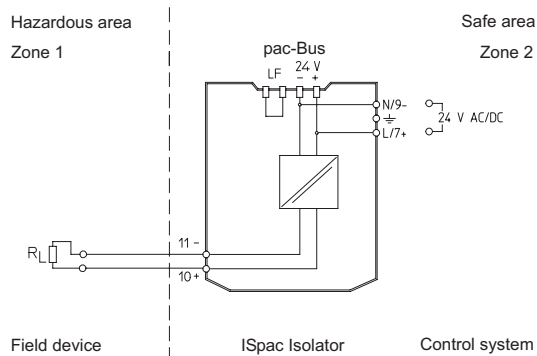
Alimentation électrique Ex i

Circuit de terrain Ex i ISpac

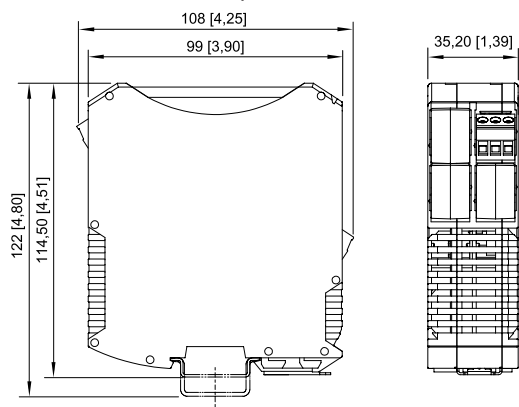
9143/10-156-160-10s N° d'art. 159797



Dessins techniques – sous réserve de modifications



Plan d'encombrement (toutes les dimensions sont en mm [pouces]) – sous réserve de modifications



ISpac série 9185, 9192 avec borne à vis

Sous réserve de modifications des caractéristiques techniques, dimensions, poids, types de construction et possibilités de livraison.
Les figures n'ont qu'une valeur indicative.