

# Isolateurs galvaniques

Transmetteur de fréquence

Circuit de terrain Ex i

9146/10-11-12s N° d'art. 159883



- Transmetteur de fréquence Ex i compact pour le moniteur de bas régime d'arbre en zones Ex
- Offre une variante avec évaluation des valeurs limite + conversion fréquence-courant + fonction de division d'impulsions sur une largeur de seulement 17,6 mm
- Paramétrage simple avec le logiciel « ISpac Wizard »

MY R. STAHL 9146A



Les transmetteurs de fréquence Ex i de la série 9146 surveillent la vitesse de rotation des pièces tournantes, p. ex. des ventilateurs ou des centrifugeuses, sur un ou deux canaux. La fréquence mesurée sur l'entrée de sécurité intrinsèque (entre 0,001 Hz et 20 kHz) est émise sous forme de signal normalisé 0/4 ... 20 mA ou traitée par un diviseur de fréquence. Pour les dispositifs à un canal, il est vérifié si les valeurs limite sont dépassées ou non atteintes.

## Caractéristiques techniques

### Protection contre les explosions

Domaine d'application (zones)	2
Interface Ex zone	0, 1, 2, 20, 21, 22
Certificat IECEX gaz	IECEX BVS 13.0095 X
Certificat IECEX gaz	IECEX BVS 13.0095 X
IECEX protection contre l'explosion de gaz	Ex ec nC [ia Ga] IIC T4 Gc
Certificat IECEX poussière	IECEX BVS 13.0095 X
IECEX protection contre l'explosion de poussières	[Ex ia Da] IIIC
Certificat IECEX grisou	IECEX BVS 13.0095 X
IECEX protection antigrisouteuse	[Ex ia Ma] I
Certificat ATEX gaz	BVS 05 ATEX E 0171 X
Certificat ATEX gaz	BVS 05 ATEX E 0171 X
ATEX protection contre l'explosion de gaz	⊕ II 3 (1) G Ex ec nC [ia Ga] IIC T4 Gc
Certificat ATEX poussière	BVS 05 ATEX E 0171 X
ATEX protection contre l'explosion de poussières	⊕ II (1) D [Ex ia Da] IIIC
Certificat ATEX grisou	BVS 05 ATEX E 0171 X
ATEX protection antigrisouteuse	⊕ I (M1) [Ex ia Ma] I
Certificat FMus	FM16US0122X
Certificat cFM	FM16CA0067X
Marquage cFMus	Class I, Div. 2, Groups A,B,C,D; Class I, Zone 2, AEx/Ex nA nC Group IIC AIS Class I,II,III, Div. 1, Groups A,B,C,D,E,F,G; Class I, Zone 0, [AEx ia]/[Ex ia] IIC T4 at Ta = 70°C See Doc. 9146 6 031 001 1

# Isolateurs galvaniques

## Transmetteur de fréquence

Circuit de terrain Ex i

9146/10-11-12s N° d'art. 159883

STAHL

### Protection contre les explosions

Certificats	ATEX (BVS), Canada (FM), États-Unis (FM), IECEx (BVS), Inde (Peso)
Homologation marine	CCS, EU RO MR (DNV)
Certificat de conformité	ATEX (EUK)

### Valeurs de sécurité

Tension maximum $U_o$	10,5 V				
Courant maximum $I_o$	23,4 mA				
Puissance maximum $P_o$	61,4 mW				
Capacité extérieure max. autorisée $C_o$ pour IIC	2,41 $\mu$ F				
Inductance extérieure max. autorisée $L_o$ pour IIC	63 mH				
Capacité extérieure max. autorisée $C_o$ pour IIB	16,8 $\mu$ F				
Inductance extérieure max. autorisée $L_o$ pour IIB	230 mH				
Capacité IIA extérieure maximum autorisée	75 $\mu$ F				
Induction extérieure maximum autorisée pour IIA	450 mH				
Capacité extérieure max. autorisée $C_o$ pour IIIC	16,8 $\mu$ F				
Inductance extérieure max. autorisée $L_o$ pour IIIC	230 mH				
Capacité extérieure max. autorisée $C_o$ pour I	95 $\mu$ F				
Inductance extérieure max. autorisée $L_o$ pour I	600 mH				
Capacité interne	négligeable				
Inductance interne	négligeable				
Tension de sécurité technique maximum	253 V				
Valeurs limite de sécurité intrinsèque inductance $L_o$ /capacité $C_o$	Inductance $L_o$ /capacité $C_o$ pouvant être raccordées ensemble				
IIC	$L_o$ [mH]	20 mH	5 mH	1 mH	0,200 mH
	$C_o$ [ $\mu$ F]	0,490 $\mu$ F	0,670 $\mu$ F	0,960 $\mu$ F	1,400 $\mu$ F
IIB	$L_o$ [mH]	100 mH	20 mH	2 mH	0,500 mH
	$C_o$ [ $\mu$ F]	1,900 $\mu$ F	2,700 $\mu$ F	4,500 $\mu$ F	6,400 $\mu$ F
IIA	$L_o$ [mH]	100 mH	10 mH	1 mH	0,100 mH
	$C_o$ [ $\mu$ F]	2,900 $\mu$ F	4,500 $\mu$ F	7,300 $\mu$ F	14 $\mu$ F
IIIC	$L_o$ [mH]	100 mH	20 mH	2 mH	0,500 mH
	$C_o$ [ $\mu$ F]	1,900 $\mu$ F	2,700 $\mu$ F	4,500 $\mu$ F	6,400 $\mu$ F
I	$L_o$ [mH]	100 mH	10 mH	2 mH	0,100 mH
	$C_o$ [ $\mu$ F]	4 $\mu$ F	5,700 $\mu$ F	7,800 $\mu$ F	17 $\mu$ F

### Caractéristiques électriques

Nombre de canaux	1
Relais LFD	Oui
Courant de court-circuit max.	8,5 mA
Paramétrage	avec set de paramétrage 9199/20-02

# Isolateurs galvaniques

## Transmetteur de fréquence

Circuit de terrain Ex i

9146/10-11-12s N° d'art. 159883



### Alimentation auxiliaire

Alimentation auxiliaire	24 V DC
Alim. auxiliaire plage tension	18 ... 31,2 V
Ondulation résiduelle pour plage de tension	$\leq 3,6 V_{SS}$
Courant assigné	55 mA
Puissance absorbée	1,32 W
Puissance dissipée maximum	1,1 W
Protection contre l'inversion de polarité	oui
Surveillance de sous-tension	Oui
Indicateur de fonctionnement	LED

### Séparation électrique

Tension d'essai selon norme	EN IEC 60079-11
Entrée Ex i vers sortie	1,5 kV AC
Entrée Ex i vers alimentation auxiliaire	1,5 kV AC
Entrée Ex i vers contact de signalisation d'erreur	1,5 kV AC
Entrée Ex i vers l'interface de paramétrage	1,5 kV AC
Tension d'essai selon norme	EN 50178
Sortie à l'alimentation auxiliaire	350 V AC
Sortie à sortie	350 V AC
Sortie vers l'interface de paramétrage	350 V AC
Contact de signalisation d'erreur vers alimentatio auxiliaire	350 V AC
Contact de signalisation d'erreur vers sortie	350 V AC

### Entrée

Signal d'entrée	selon EN 60947-5-6 (NAMUR)
Courant d'entrée pour MARCHÉ	$\geq 2,1$ mA
Courant d'entrée pour ARRÊT	$\leq 1,2$ mA
Hystérésis	env. 0,2 mA
Entrée résistance interne $R_i$	1000 $\Omega$
Entrée tension à vide $U_a$	8,5 V
Courant de court-circuit	$\leq 8,5$ mA
Fréquence d'entrée	0,0010 – 20000 Hz
Longueur/pause d'impulsion	25 $\mu$ s
Entrée de résolution moyenne arrière	$< 0,1$ % de l'étendue de mesure

### Sortie

Signal de sortie	0/4 ... 20 mA
Plage de fonctionnement de sortie	0 – 20,5 mA
Résistance de charge $R_L$	0 ... 600 $\Omega$
Modes de fonctionnement	Compteur, mesure en mode périodemètre, temps de porte variable
Contact de seuil (par canal)	2 NO/NF
Valeur limite de tension de coupure	$\leq \pm 30$ V
Valeurs limites de courant de commutation	$\leq \pm 50$ mA

# Isolateurs galvaniques

## Transmetteur de fréquence

Circuit de terrain Ex i

9146/10-11-12s N° d'art. 159883

STAHL

<b>Sortie</b>	
Résistance de démarrage	≤ 12,5 ohms (typique < 9,5 ohms)
Indication de l'état de commutation	LED
Protection contre le redémarrage	Réinitialisation par interrupteur DIP ou „Power-Off“ (configurable)
Temporisation au démarrage	ARRÊT/1 ... 999 secondes
Sortie impulsion	un NO paramétrable
Sortie impulsion Avis	La sortie d'impulsion activée sollicite le contact NO „B“ (voir schéma de raccordement)
Gamme de fréquences impulsion OUT	0 ... 5 kHz
Rapport partiel IN/OUT	1:1 ... 1:20000
Réglage d'interrupteur DL	activé/désactivé
Détection d'erreur entrée rupture de fil	$I_E < 0,05 \dots 0,35 \text{ mA}$
Détection d'erreur entrée court-circuit	$R_E < 100 \dots 360 \text{ ohms}$ configurable
Comportement de la sortie en cas de défaut de ligne avis	Si le défaut de ligne est désactivé : court-circuit : 3,8 mA, rupture de fil : 20,5 mA
Indication de défaut de ligne	LED
Contact de signalement d'erreur de la puissance de commutation	30 V / 100 mA
Message défaut de ligne et coupure d'alimentation auxiliaire	- contact (30 V / 100 mA), en cas d'erreur connecté à la terre - bus pac, contact sans potentiel (30 V / 100 mA)
Divergences / erreur avis	Indications en % de l'étendue de mesure (20 mA) à $U_N, 23 \text{ °C}$
Erreur de mesure moyenne	≤ 0,1%
Influence de température	≤ 0,05% / 10 K
<b>Conditions ambiantes</b>	
Température ambiante	-40 °C ... +70 °C (Dispositif unique) -40 °C ... +60 °C (Montage du groupe)
Température ambiante	-40 °F ... +158 °F (Dispositif unique) -40 °F ... +140 °F (Montage du groupe)
Avis	Les conditions d'installation influencent la température ambiante. Veuillez respecter les « Instructions d'installation - armoire de commande ».
Température de stockage	-40 °C ... +80 °C
Température de stockage	-40 °F ... +176 °F
Humidité relative maximale	950%
Utilisation en hauteur	< 2000 m
Compatibilité électromagnétique	Contrôle selon les normes et directives suivantes : EN 61326-1, utilisation dans le secteur industriel ; NAMUR NE 21
<b>Caractéristiques mécaniques</b>	
Degré de protection (IP)	IP30
Degré de protection (IP) de broches	IP20
Résistance au feu (UL 94)	V0
Matériau du boîtier	Polyamide
Dimension modulaire	17,6 mm
Largeur	17,6 mm
Largeur en pouce	0,69 in
Hauteur	114,5 mm
Hauteur en pouces	4,51 in
Longueur	108 mm

# Isolateurs galvaniques

Transmetteur de fréquence

Circuit de terrain Ex i

9146/10-11-12s N° d'art. 159883



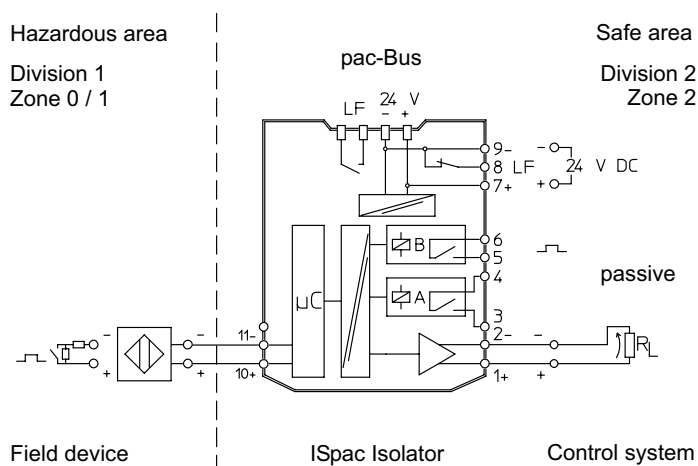
## Caractéristiques mécaniques

Longueur en pouces	4,25 in
Poids	125 g
Poids	0,28 lb

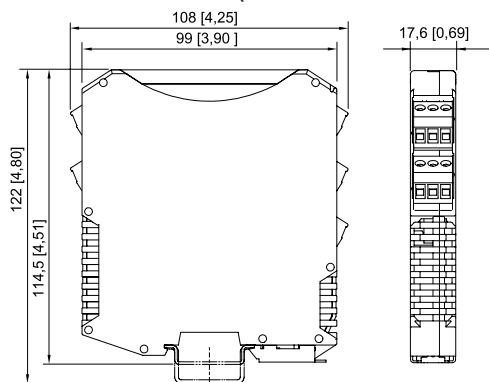
## Montage / Installation

Type de montage	Rail DIN NS35/15, NS35/7,5
Position de montage	à la verticale à l'horizontale
Type de raccordement	Borne à vis
Section de conducteur rigide minimum	0,2 mm <sup>2</sup>
Section de conducteur rigide max.	2,5 mm <sup>2</sup>
Section de conducteur flexible minimum	0,2 mm <sup>2</sup>
Section de conducteur flexible maximum	2,5 mm <sup>2</sup>
Section de raccordement AWG	24 ... 14

## Dessins techniques – sous réserve de modifications



## Plan d'encombrement (toutes les dimensions sont en mm [pouces]) – sous réserve de modifications



ISpac séries 9143, 9146, 9147, 9160, 9162, 9163, 9165, 9167, 9170, 9172, 9175, 9176, 9180, 9182, 9193, ISbus série 9412 avec borne à vis

## Accessoires

### 9146 Paramétrage

N° d'art.




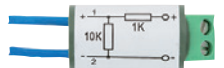
# Isolateurs galvaniques

Transmetteur de fréquence

Circuit de terrain Ex i

9146/10-11-12s N° d'art. 159883



	Paramétrage en usine disponible en option pour toutes les variantes.	270534
<b>Set de paramétrage ISpac - Wizard</b>		<b>N° d'art.</b>
	Le logiciel sert à la mise en service, la configuration et le diagnostic des isolateurs galvaniques ISpac des séries 9146, 9162 et 9182. Pour plus d'informations, voir le mode d'emploi. Forme de livraison : clé USB ; logiciel de paramétrage avec câble de paramétrage / adaptateur Configuration système requise : PC compatible IBM avec MS XP, Vista, Windows 7, 10 Interface RS 232 C Adaptateur RS 232 / USB	202595
<b>Élément de couplage résistif</b>		<b>N° d'art.</b>
	Le signal 0/4...20 mA du canal 1 est converti en un signal 0/2...10 V. L'élément de couplage résistif remplace la borne de connexion existante. (Set de 5 pièces)	273968
	Circuit supplémentaire des contacts également dans les zones Ex pour permettre la détection de rupture de fil et de court-circuit	105944

Sous réserve de modifications des caractéristiques techniques, dimensions, poids, types de construction et possibilités de livraison.  
Les figures n'ont qu'une valeur indicative.