

Isolateurs galvaniques

Multiplexeur HART

ISpac

9192/32-10-10 N° d'art. 160695



- Multiplexeur pour appareils de terrain HART avec 32 canaux
- Application simple : maître HART Mux et esclave HART Mux dans un dispositif
- Utilisable jusqu'à SIL 3

MY R. STAHL 9192A



Le multiplexeur HART de la série 9192 relie au moyen du bus RS-485 jusqu'à 32 appareils de terrain compatibles HART – p. ex. des transmetteurs ou des vannes de régulation – aux systèmes de gestion des actifs. Le multiplexeur HART est la solution idéale pour exploiter des systèmes de gestion des actifs et des systèmes de commande de différents fabricants les uns à côté des autres ou afin de rendre la communication HART possible en utilisant un API.

Caractéristiques techniques

Protection contre les explosions	
Domaine d'application (zones)	2
Certificat IECEx gaz	IECEX BVS 10.0042 X
IECEX protection contre l'explosion de gaz	Ex ec IIC T4 Gc
Certificat ATEX gaz	BVS 03 ATEX E 213 X
ATEX protection contre l'explosion de gaz	Ⓔ II 3 G Ex ec IIC T4 Gc
Certificat FMus	FM16US0122X
Certificat cFM	FM16CA0067X
Marquage cFMus	Class I, Div. 2, Groups A,B,C,D; Class I, Zone 2, Group IIC T4 at Ta = 70°C See Doc. 91 926 01 31 1
Certificats	ATEX (BVS), Brésil (ULB), Canada (FM), Chine (NEPSI), États-Unis (FM), IECEx (BVS), Inde (Peso), SIL (exida)
Homologation marine	CCS, EU RO MR (DNV)
Certificat de conformité	ATEX (EUK), Chine (CCC)
Sécurité fonctionnelle	
SIL	3
HFT	0
SFF	91,06%
PFD _{avg} pour T _{proof} 1 an	2,04E-06
PFD _{avg} pour T _{proof} 5 ans	1,02E-05
PFD _{avg} pour T _{proof} 10 ans	2,04E-05
Caractéristiques électriques	
Nombre de canaux	32

Isolateurs galvaniques

Multiplexeur HART

ISpac

9192/32-10-10 N° d'art. 160695



Caractéristiques électriques

Protocole de l'interface RS-485	compatible avec Cornerstone PDM PRM FDM AMS (jusqu'à la version 14.4)
Débit transmission de données	9,6 kbit/s ... 57,6 kbit/s
Raccordement interface électrique	Douille Sub-D X1, 9 pôles
Interfaces côté terrain	HART FSK
Nombre de canaux interface d'appareils de terrain (HART)	16 ou 32, réglable via interrupteur
Raccordement interface d'appareils de terrain (HART)	Câble plat, 14 pôles (inclus)
Spécification interface d'appareils de terrain (HART)	HART Field Communication Protocol Rev. 7.x (rétrocompatibilité jusqu'à 4.0) ; FSK Physical Layer Specification (Rev. 7.x)
Écart moyen signal analogique	< +/- 0,1%
Interfaces zone sûre	RS 485
Nombre d'interfaces RS-485	1
Interface RS-485 de multiplexeur HART	maximum 31 (par segment de bus)
Réglage d'adresse	0...127, commutateur rotatif sur la face avant
Indication transmission de données	jaune Tx et Rx
Indication des erreurs	LED rouge ERR
Raccordement RS485	Douille Sub-D, 9 pôles
Longueur maximum de câble RS485	1200 m

Alimentation auxiliaire

Alimentation auxiliaire	24 V DC
Tension nominale	24 V DC
Plage de tension de l'alimentation auxiliaire	18 ... 31,2 V
Ondulation résiduelle pour plage de tension	$\leq 3,6 V_{SS}$
Courant assigné	55 mA
Puissance absorbée	1,35 W
Protection contre l'inversion de polarité	oui
Surveillance de sous-tension	Oui
Indicateur de fonctionnement	LED verte « PWR »

Séparation électrique

Tension d'essai selon norme	EN 50178
Entre HART	100 V DC capacitif
HART à RS-485	350 V AC
L'alimentation auxiliaire à RS-485	350 V AC
L'alimentation auxiliaire à HART	350 V AC

Conditions ambiantes

Température ambiante	-20 °C ... +70 °C (Dispositif unique) -20 °C ... +60 °C (Montage du groupe)
Température ambiante	-4°F ... +158°F (Dispositif unique) -4°F ... +140°F (Montage du groupe)

Isolateurs galvaniques

Multiplexeur HART

ISpac

9192/32-10-10 N° d'art. 160695



Conditions ambiantes

Avis	Les conditions d'installation influencent la température ambiante. Veuillez respecter les « Instructions d'installation - armoire de commande ».
Température de stockage	-40°C ... +80°C
Température de stockage	-40°F ... +176°F
Humidité relative maximale	950%
Utilisation en hauteur	< 2000 m
Compatibilité électromagnétique	Contrôle selon les normes et directives suivantes : EN 61326-1, utilisation dans le secteur industriel ; NAMUR NE 21

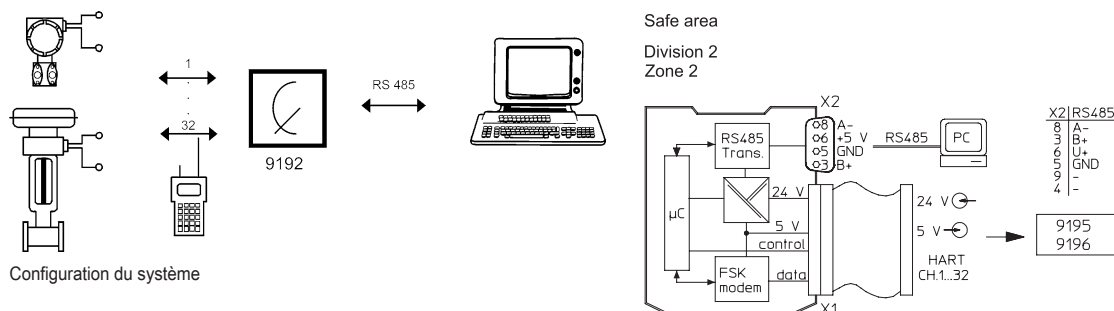
Caractéristiques mécaniques

Degré de protection (IP)	IP30
Degré de protection (IP) de broches	IP20
Résistance au feu (UL 94)	V0
Matériau du boîtier	Polyamide
Dimension modulaire	35,2 mm
Largeur	35,2 mm
Largeur en pouce	1,39 in
Hauteur	114,5 mm
Hauteur en pouces	4,51 in
Longueur	108 mm
Longueur en pouces	4,25 in
Poids	0,22 lb

Montage / Installation

Type de montage	Rail DIN NS35/15, NS35/7,5
Position de montage	à la verticale à l'horizontale
Raccordement	Câble plat, 14 pôles

Dessins techniques – sous réserve de modifications



Isolateurs galvaniques

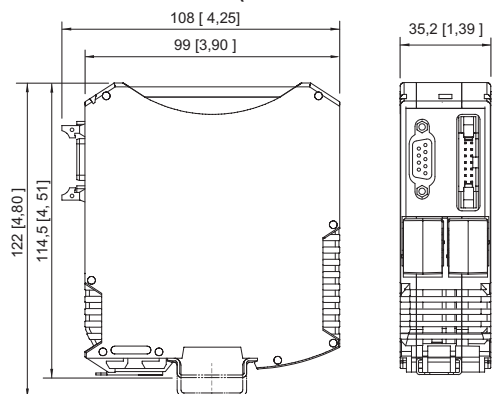
Multiplexeur HART

ISpac

9192/32-10-10 N° d'art. 160695



Plan d'encombrement (toutes les dimensions sont en mm [pouces]) – sous réserve de modifications



Accessoires

Carte de raccordement HART

N° d'art.



La carte de raccordement compacte HART 9196/16H-XXO-03c permet de connecter la filerie de l'appareil de terrain à celle du système d'automatisation.

160891



La carte de raccordement HART 9196/16H-XXO-05c permet de connecter séparément la filerie de l'appareil de terrain à celle du système d'automatisation.

249297

Sous réserve de modifications des caractéristiques techniques, dimensions, poids, types de construction et possibilités de livraison. Les figures n'ont qu'une valeur indicative.