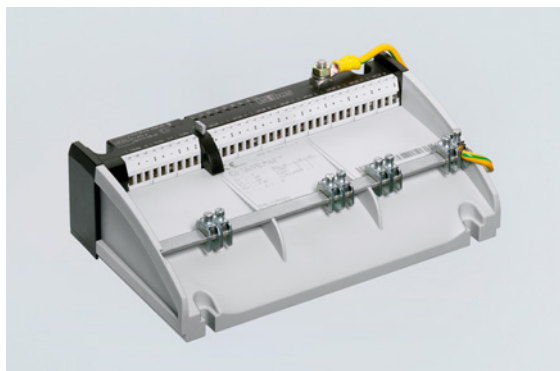


Technique de réseau

Technique de bus de terrain ISbus Coupl. appar. terrain 8 spurs
pour zone 1 Ex e

9411/11-210-40 N° d'art. 161855



- Pour raccorder 8 appareils de bus de terrain en zone 1
- Exploitation sur le tronç de haute puissance
- Courant de démarrage réduit par la gestion de puissance et limitation des courts-circuits avec coupure

MY R. STAHL 9411G



Les coupleurs d'appareils de terrain Ex e de la série 9411/11 pour la zone 1 servent à raccorder sans effet rétroactif jusqu'à 8 appareils de terrain Foundation fieldbus H1 ou PROFIBUS PA sur le tronç de haute puissance. Les spurs en mode de protection e peuvent être utilisés pour les appareils de bus de terrain dans la zone 1 (d, q, m) et sont dotés d'une limitation de court-circuit. La gestion de puissance intégrée minimise les courants de démarrage et de court-circuit. Disponibles avec des bornes à vis ou à ressort.

Caractéristiques techniques

Protection contre les explosions

Domaine d'application (zones)	22
Interface Ex zone	22
Certificat IECEx gaz	IECEx BVS 08.0056X
IECEx protection contre l'explosion de gaz	Ex mb e IIC T4 Gb
Certificat ATEX gaz	BVS 06 ATEX E 003 X
Certificat ATEX gaz	BVS 06 ATEX E 003 X
ATEX protection contre l'explosion de gaz	Ex II 2 G Ex mb e IIC T4 Gb
Certificat FMus	3026646
Certificat cFM	3026646C
Marquage cFMus	NI, Class I, Div. 2, Groups A,B,C,D; T4, Class I, Zone 1, AEx/Ex m e IIC T4 T4 at Ta = 75°C See Doc. 9411 6 031 002 1
Certificats	ATEX (BVS), Brésil (ULB), Canada (FM), États-Unis (FM), IECEx (BVS), International (FF)

Caractéristiques électriques

Nombre maximum de composants de bus de terrain par segment	16 (FF H1) 32 (Profibus PA)
Transmission de données tronç et spurs	passif sans fonction de répéteur
Nombre max. de coupleurs d'appareil de terrain	4 par tronç

Caractéristiques électriques

Gestion de l'énergie	Lorsque la tension dépasse 9 V sur le tronc, les branches sont enclenchées les unes après les autres afin d'éviter un courant de démarrage élevé à travers les composants bus de terrain. Lorsqu'une branche a détecté un court-circuit, la branche concernée est désactivée jusqu'à ce que le court-circuit soit éliminé. Le tronc subit un courant de court-circuit maximum, indépendamment du nombre de branches court-circuitées. Ainsi, le courant absorbé par le tronc et la puissance perdue sont minimisés dans toutes les conditions de service.
Résistance de terminaison de bus de terrain	Les coupleurs d'appareils de terrain disposent d'une résistance de terminaison de bus de terrain intégrée et activable de 100 Ω + 1 uF (CEI 61158-2). Un pont électrique entre les bornes TERM 1 et 2 relie la résistance de terminaison du bus de terrain au tronc. Il est également possible d'utiliser la résistance de terminaison de bus de terrain externe série 9418 sur le raccordement tronc OUT.

Alimentation auxiliaire

Puissance dissipée maximum	1,1 W
Alimentation auxiliaire	Non nécessaire, le coupleur de composants bus de terrain est alimenté par le tronc.

Séparation électrique

Séparation électrique entre spur/tronc	sans séparation électrique
Séparation électrique entre spur/spur	sans séparation électrique

Entrée

Raccordements tronc	2 (IN/OUT) ponté en interne
Version du tronc	High Power tronc/Ex e
Tension d'entrée minimum	10,7 V selon FF-846
Tension d'entrée Avis	Ainsi, il est garanti que la tension de sortie (spurs) est de 9,3 V minimum à pleine charge.
Plage de tension	9 – 32 V
Surveillance de sous-tension à l'entrée	< 9 V, spurs sans courant
Protection contre les surtensions	oui
Courant maximum pour tronc IN/OUT	2 A
Chute de tension maximum tronc IN/OUT	≤ 60 mV à 2 A/25 °C
Protection contre l'inversion de polarité du tronc	oui
Mise à la terre du tronc	Directement sur rail de blindage Capacitif au-delà de 5,2 nF
Courant absorbé max.	0 mA par branche : 25 mA 20 mA par branche : 185 mA 41 mA par branche : 353 mA 3 ou 7 branches de 41 mA chacune, 1 branche en court-circuit : 362 mA Court-circuit toutes les branches : 75 mA

Sortie

Nombre max. de composants bus de terrain par spur	1
Longueur de câble maximum	120 m
Courant de sortie continu maximum DC	41 mA
Chute de tension maximum tronc/spur	≤ 1,4 V
Courant de court-circuit maximum en sortie	50 mA
Mise à la terre de spurs	Directement sur rail de blindage Capacitif au-delà de 4,7 nF

Interface des appareils de terrain

Version des spurs	Ex e
Raccordements de spurs	8
Type de raccordement Spurs	Bornes à vis

Données spécifiques au dispositif

LED de conditions de fonctionnement tronc	LED « RUN », verte
LED conditions en fonctionnement de spurs	LED « S1 »...« S8 », jaune
Détection d'erreur	Court-circuit $\geq 42...50$ mA
Affichage de court-circuit	LED « S1 » ... « S8 » jaune, clignote
Avis	L'outil de R. STAHL « Fieldbus Wizard » doit être utilisé pour une conception correcte (r-stahl.com).

Diagnostic

LED erreur globale	LED « ERR », rouge, clignote
--------------------	------------------------------

Conditions ambiantes

Température ambiante	-40 °C ... 75 °C
Température ambiante	-40°F ... +167°F
Température de stockage	-40 °C ... 75 °C
Température de stockage	-40°F ... +167°F
Hauteur d'utilisation maximale	< 2000 m
Hauteur d'utilisation maximale	2000 m
Hauteur d'utilisation maximum en ft	< 6562 ft
Humidité relative maximale	95 % (sans condensation)
Humidité relative maximale	95 %
Compatibilité électromagnétique	Contrôle selon les normes et directives suivantes : EN 61326 (CEI/EN 61000-4-1 ... 6 et 11 ; EN 55022 classe B), NAMUR NE21

Caractéristiques mécaniques

Boîtier de terrain	sans
Type de raccordement Tronc	Bornes à vis
Bornes de connexion	3 pôles (+, -, blindage)
Raccordement mise à la terre	Rail de blindage ; à la borne « S » (boulon de mise à la terre M6)
Raccordement unifilaire rigide	Tronc 0,2 ... 4 mm ² Spurs 0,2 ... 4 mm ²
Raccordement unifilaire flexible	Tronc 0,25 ... 2,5 mm ² Spurs 0,25 ... 2,5 mm ²
Raccordement unifilaire flexible avec manchon	Tronc 0,25 ... 2,5 mm ² Spurs 0,25 ... 2,5 mm ²
Degré de protection (IP) (CEI 60529)	Boîtiers IP30 Bornes EX e IP20
Boîtier de module	PA 6.6
Résistance au feu (UL 94)	HB
Classe de pollution	correspond à G3
Largeur	208,5 mm
Largeur en pouce	8,21 in
Hauteur	82 mm

Technique de bus de terrain ISbus Coupl. appar. terrain 8 spurs pour zone 1 Ex e 9411/11-210-40 N° d'art. 161855

Caractéristiques mécaniques

Profondeur	128,2 mm
Profondeur en pouces	5,05 in
Profondeur de montage pouces	3,23 in
	S1...S8
Poids	2,07 lb

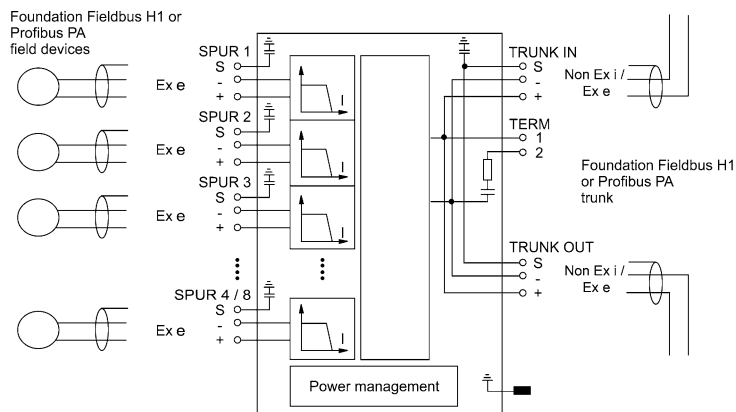
Montage / Installation

Type de montage	sur rail DIN NS 35/15 (DIN EN 60715) sur plaque de montage (4x vis M5)
Couple de serrage	2,6 Nm
Position de montage	à l'horizontale à la verticale

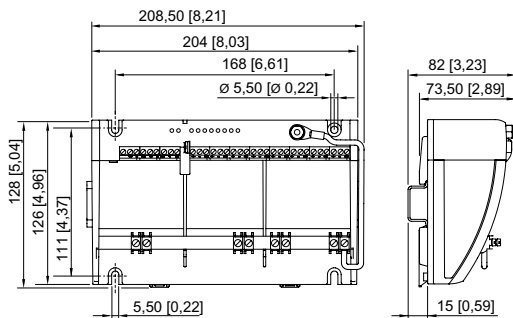
Composants

	RUN
	verte

Dessins techniques – sous réserve de modifications



Plan d'encombrement (toutes les dimensions sont en mm [pouces]) – sous réserve de modifications



Coupleur d'appareils de terrain, 8 spurs, sans boîtier

Accessoires


Alimentation bus de terrain		N° d'art.
	Alimentation bus de terrain et diagnostic	200586

Technique de réseau

Technique de bus de terrain ISbus Coupl. appar. terrain 8 spurs
pour zone 1 Ex e


9411/11-210-40 N° d'art. 161855



	Alimentation bus de terrain, diagnostic et seuil d'alerte réglable	200588
--	--	--------



Bus de terrain Wizard Engineering Tool

N° d'art.

	Outil d'ingénierie pour la conception de segments Foundation Fieldbus ou de bus de terrain Profibus PA Téléchargement sous r-stahl.com	
--	---	--


Câble pour Foundation Fieldbus, PROFIBUS PA

N° d'art.

	Type de câble : O2YS(St+Ce)Y-fl Couleur (gaine) : bleu Domaine d'application : utilisation universelle FISCO, répertorié UL, résiste au soleil et à l'huile, ininflammable	169328
	Type de câble : O2YS(St+Ce)Y-fl Couleur (gaine) : orange Domaine d'application : utilisation universelle FISCO, répertorié UL, résiste au soleil et à l'huile, ininflammable	169329


Kit de rails de mise à la terre pour 8 spurs

N° d'art.

	Rail de mise à la terre 9411 avec étriers de serrage à ressort	202775
--	--	--------


Résistance de fin de ligne

N° d'art.

	Terminaison de bus Ex m	168062
--	-------------------------	--------

Résistance de terminaison

N° d'art.

	Terminaison de bus « Ex i »	168063
--	-----------------------------	--------

Sous réserve de modifications des caractéristiques techniques, dimensions, poids, types de construction et possibilités de livraison.
Les figures n'ont qu'une valeur indicative.