

8006/4-052-00 N° d'art. 169518



- Utilisable comme interrupteur moteur, interrupteur principal et interrupteur-sectionneur, ainsi que comme commutateur de commande
- Tension assignée d'emploi jusqu'à 690 V AC et 220 V DC
- Différentes configurations de commutation disponibles

MY R. STAHL 8006B



Les interrupteurs de puissance/moteur de la série 8006/4 de R. STAHL disposent de propriétés de sectionnement et offrent une puissance de commutation AC-3 et DC-23. Ils conviennent donc pour une utilisation en tant qu'interrupteurs moteur ou interrupteurs principaux, et peuvent en outre servir comme commutateurs de commande. Ils sont disponibles avec différentes configurations de commutation de 2 à 12 pôles.

Caractéristiques techniques

Protection contre les explosions

Domaine d'application (zones)	1, 2
Certificat IECEx gaz	IECEx PTB 06.0018U
IECEx protection contre l'explosion de gaz	Ex db eb IIC T6 Gb
Certificat ATEX gaz	PTB 01 ATEX 1021 U
Certificat ATEX gaz	PTB 01 ATEX 1021 U
ATEX protection contre l'explosion de gaz	II 2 G Ex db eb IIC T6 Gb
Certificat FMus	3044997
Certificat cFM	3044997C
Certificat cULus	20131017-E182378
Identification ULus	Class I, Zone 1 AEx db eb IIC T6 Gb Class I, Div. 2, Groups A,B,C,D
Identification cUL	Class I, Zone 1 Ex db eb IIC T6 Gb Class I, Div. 2, Groups A,B,C,D
Certificats	ATEX (PTB), Brésil (ULB), Canada / États-Unis (UL), Canada (CSA), Canada (FM), Chine (CQST), États-Unis (FM), États-Unis (UL), IECEx (PTB)

Caractéristiques électriques

Tension assignée d'emploi DC	220 V
Tension assignée d'emploi AC UL	600 V
Courant de service assigné avec AC	690 V / 25 A 500 V / 32 A
Courant de service assigné avec DC	25 A
Courant de service assigné UL	25 A
Résistance de court-circuit	20 kA
Prot. contre courts-circ. max.	35 A
Caractéristique de déclenchement	gG

8006/4-052-00 N° d'art. 169518

Caractéristiques électriques

Nombre de pôles	2
-----------------	---

Conditions ambiantes

Température ambiante	-50 °C ... +70 °C
	-60 °C ... +80 °C

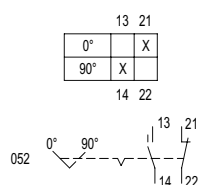
Caractéristiques mécaniques

Degré de protection (IP)	IP00
Matériau du boîtier	Résine époxy
Matériau de contact	oxyde d'étain argent
Base	sans raccordement
Section de raccordement	6 mm ²
Section de raccordement minimum	1,5 mm ²
Section de raccordement unifilaire max.	6 mm ²
Section de raccordement à fils fins maximum	6 mm ²
Nombre de positions de commutation	2
Ens. constr. pour réal. commut	052
Contacts	1 NF + 1 NO
Durée de vie minimum	2 x 10 ⁵ cycles de manœuvres
Nombre détaillé de pôles	2 P
Poids	260 g
Poids	0,57 lb

Montage / Installation

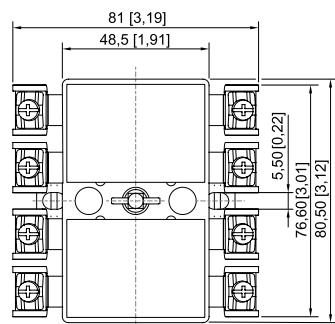
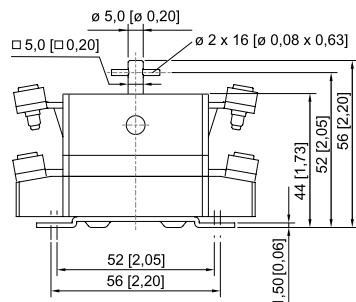
Type de raccordement	Borne à vis
Borne de raccordement unifilaire maximum USA	10 AWG

Dessins techniques – sous réserve de modifications



8006/4-052-00 N° d'art. 169518

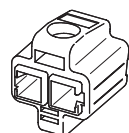
Plan d'encombrement (toutes les dimensions sont en mm [pouces]) – sous réserve de modifications



Interrupteur de puissance/moteur série 8006/4, 1 pôle et 2 pôles

Accessoires

Obturbateur IP20



1 pièce
Un obturbateur IP20 est nécessaire par contact.

N° d'art.

204108

Pièces de rechange

Obturbateur Ex i



pour le raccordement de circuits électriques de sécurité intrinsèque (2 pièces)

N° d'art.


213610

8006/4-052-00 N° d'art. 169518

Poignée rotative Maxi
BG736

		N° d'art.
	8602C3-736-B-XXX-E08 Ø 64 mm Couleur de poignée : Noir Couleur de capot de protection : Noir Encastrement frontal -20 °C ... 60 °C Sans silicone: Oui La possibilité de verrouillage (max. 3 fois) peut être déterminée par soi-même grâce aux pièces de fermeture jointes. Position de poignée verrouillable : non définie. Dans les ensembles de construction non montés, la plaque standard 0/OFF-I/ON et la pièce d'accouplement longue sont jointes. Les autres plaques doivent être commandées séparément.	318417
	8602C3-736-S-XXX-E08 Ø 64 mm Couleur de poignée : Noir Couleur de capot de protection : Noir Encastrement frontal -60 °C ... 70 °C Sans silicone: Non La possibilité de verrouillage (max. 3 fois) peut être déterminée par soi-même grâce aux pièces de fermeture jointes. Position de poignée verrouillable : non définie. Dans les ensembles de construction non montés, la plaque standard 0/OFF-I/ON et la pièce d'accouplement longue sont jointes. Les autres plaques doivent être commandées séparément.	318418

Poignée rotative Maxi
BG737

		N° d'art.
	8602C3-737-B-XXX-E08 Ø 64 mm Couleur de poignée : Rouge Couleur de capot de protection : Jaune Encastrement frontal -20 °C ... 60 °C Sans silicone: Oui La possibilité de verrouillage (max. 3 fois) peut être déterminée par soi-même grâce aux pièces de fermeture jointes. Position de poignée verrouillable : non définie. Dans les ensembles de construction non montés, la plaque standard 0/OFF-I/ON et la pièce d'accouplement longue sont jointes. Les autres plaques doivent être commandées séparément.	318419
	8602C3-737-S-XXX-E08 Ø 64 mm Couleur de poignée : Rouge Couleur de capot de protection : Jaune Encastrement frontal -60 °C ... 70 °C Sans silicone: Non La possibilité de verrouillage (max. 3 fois) peut être déterminée par soi-même grâce aux pièces de fermeture jointes. Position de poignée verrouillable : non définie. Dans les ensembles de construction non montés, la plaque standard 0/OFF-I/ON et la pièce d'accouplement longue sont jointes. Les autres plaques doivent être commandées séparément.	318420

8006/4-052-00 N° d'art. 169518

Plaques pour poignée rotative Maxi BG736, BG737

N° d'art.

	Ø 58,5 0/OFF I/ON	274882
	Ø 58,5 0 BETRIEB I	263982
	Ø 58,5 0 I II	318507
	Ø 58,5 I 0 II	318502
	Ø 58,5 0/OFF • I/ON	318459

Sous réserve de modifications des caractéristiques techniques, dimensions, poids, types de construction et possibilités de livraison.
 Les figures n'ont qu'une valeur indicative.