



- 6 tailles de base du boîtier, hublots disponibles en option
- Homologations internationales, plage de température élargie, boîtier en alliage léger résistant à l'eau de mer
- Boîtier vide
- Introductions spécifiques au client disponibles sur demande
- Pour une utilisation en classe I, div. 1 et 2

MY R. STAHL 8265K



Les boîtiers Ex d de la série 8265 de R. STAHL sont des boîtiers vides antidéflagrants et protégés contre les explosions de poussières avec une homologation mondiale. La grande ouverture du couvercle permet un accès plus facile pour le montage et l'entretien des composants à l'intérieur du boîtier. Le couvercle est également disponible avec un hublot. R. STAHL peut installer différents dispositifs dans le boîtier, y compris des composants anti-arc et anti-étincelles, selon les besoins du client. Renseignez-vous auprès de votre représentant R. STAHL pour savoir si l'équipement que vous souhaitez peut être monté dans le boîtier.

Caractéristiques techniques

Protection contre les explosions

Domaine d'application (zones)	1, 2, 21, 22
Certificat IECEx gaz	IECEX PTB 07.0027 U
IECEX protection contre l'explosion de gaz	Ex db eb IIC Gb
Certificat IECEx poussière	IECEX PTB 07.0027 U
IECEX protection contre l'explosion de poussières	Ex tb IIIC Db
Certificat ATEX gaz	PTB 06 ATEX 1023 U
ATEX protection contre l'explosion de gaz	Ex II 2 G Ex db eb IIC Gb
Certificat ATEX poussière	PTB 06 ATEX 1023 U
ATEX protection contre l'explosion de poussières	Ex II 2 D Ex tb IIIC Db
Certificat ULus	E307783
Marquage ULus	Class I, Div. 1, Groups A,B,C,D Class II,III, Div. 1, E, F, G Class I, Zone 1, Group IIC Enclosure Type 3, 4, 4X
Certificat cUL	E307783
Marquage cUL	Class I, Zone 1, Group IIC Class I, Div. 1, Groups A,B,C,D Class II,III, Div. 1, E, F, G Enclosure Type 3, 4, 4X
Marquage Avis	également pour installation en classe I, II et III, div. 2
Certificats	ATEX (PTB), Canada / États-Unis (UL), Canada (CSA), États-Unis (UL), IECEx (PTB)

8265/66-0000 N° d'art. 202091

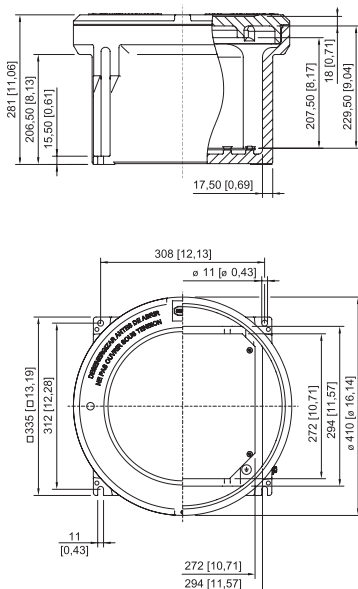
Conditions ambiantes

Température ambiante	-25 °C ... +50 °C
Température ambiante	-13°F ... +122°F

Caractéristiques mécaniques

Degré de protection (IP)	IP54
Degré de protection avis	IP66 avec joint torique en silicone
Type de boîtier (NEMA250)	3, 4, 4X
Matériau du boîtier	Aluminium, exempt de cuivre, résistant à l'eau de mer
Couleur de boîtier	sans
Plage de serrage max.	120 mm ²
Couvercle	fermé
Forme de construction	sans entrée
Largeur	335 mm
Largeur en pouces	13,19 in
Hauteur	281 mm
Hauteur en pouces	11,06 in
Longueur	335 mm
Longueur en pouces	13,19 in
Diamètre	410 mm
Diamètre en pouces	16,14 in
Taille de boîtier	6
Poids	61,35 lb

Plan d'encombrement (toutes les dimensions sont en mm [pouces]) – sous réserve de modifications



Boîtier taille 6 sans hublot

Accessoires

Couvercle sans hublot

N° d'art.

8265/66-0000 N° d'art. 202091

	Boîtier : 8265/.6-0000	143476
--	------------------------	--------

Support rail DIN	N° d'art.
-------------------------	------------------

	G32 Longueur : 280 mm [11,02 in] pour boîtier taille 6	166450
--	---	--------

	TS35 Longueur : 280 mm [11,02 in] pour boîtier taille 6	166449
--	--	--------

	TS15 Longueur : 280 mm [11,02 in] pour boîtier taille 6	166448
--	--	--------

Plaque de montage	N° d'art.
--------------------------	------------------

	pour boîtier taille 6 Les vis M5 x 8 sont comprises dans la livraison	316182
--	--	--------

Vis sans tête	N° d'art.
----------------------	------------------

	M5x16-A2 avec six pans creux et pointe	110216
--	--	--------

Pièces de rechange

Joint torique	N° d'art.
----------------------	------------------

	Silicone, pour boîtier taille 6	305633
--	---------------------------------	--------

Sous réserve de modifications des caractéristiques techniques, dimensions, poids, types de construction et possibilités de livraison.
Les figures n'ont qu'une valeur indicative.