

8510/112-07-109-011 N° d'art. 202480



- Modules standard homologués pour une commutation temporisée
- Retards jusqu'à 300 heures, tension de commande à plage élargie
- Variantes temporisées à l'enclenchement et au déclenchement, disponibles également avec fonction de passage

MY R. STAHL 8510O



Le relais temporisé de la série 8510 de R. STAHL est un module standard homologué destiné à la commutation retardée avec un retard de jusqu'à 300 heures. Il est disponible dans les variantes temporisées à l'enclenchement et au déclenchement, également avec fonction de passage (relais temporisé Y-Δ uniquement) y compris différents types de contacts. Le boîtier résistant à la corrosion est destiné à une fixation par vissage anti-vibration dans les boîtiers Ex e.

### Caractéristiques techniques

#### Protection contre les explosions

Version Ex	Oui
Domaine d'application (zones)	1, 2
Certificat IECEX gaz	IECEX BVS 07.0029U
Certificat IECEX gaz	IECEX BVS 07.0029U
IECEX protection contre l'explosion de gaz	Ex de IIC
Certificat IECEX grisou	IECEX BVS 07.0029U
IECEX protection antigrisouteuse	Ex de I
Certificat ATEX gaz	DMT 00 ATEX E 073 U
Certificat ATEX gaz	DMT 00 ATEX E 073 U
ATEX protection contre l'explosion de gaz	Ex II 2 G Ex de IIC
Certificat ATEX grisou	DMT 00 ATEX E 073 U
ATEX protection antigrisouteuse	Ex I M2 Ex de I
Certificats	Brésil (ULB), Chine (CQST), IECEX (BVS)

#### Caractéristiques électriques

Tension assignée d'emploi AC	24 – 240 V
Tension assignée d'emploi DC	24 – 240 V
Fréquence Hz (avec AC)	60 50
Contacts auxiliaires	2 (2 contacts à 2 directions)

#### Conditions ambiantes

Température ambiante	-20 °C ... +60 °C
----------------------	-------------------

#### Caractéristiques mécaniques

Version	temporisé à l'enclenchement
Degré de protection (IP)	IP20

8510/112-07-109-011 N° d'art. 202480

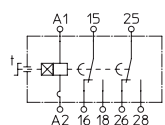
### Caractéristiques mécaniques

Matériau du boîtier	Résine époxy
Bornes de connexion minimum	0,75 mm <sup>2</sup>
Borne de connexion unifilaire maximum	2,5 mm <sup>2</sup>
Borne de connexion à fils fins maximum	1,5 mm <sup>2</sup>
Type de câble de raccordement	à fils fins unifilaire
Largeur	48 mm
Hauteur	130 mm
Profondeur	168 mm
Poids	2,76 lb

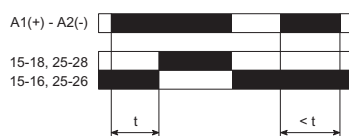
### Composants

Intervalle minimum	0,05 s
Intervalle maximum	300 h

### Dessins techniques – sous réserve de modifications

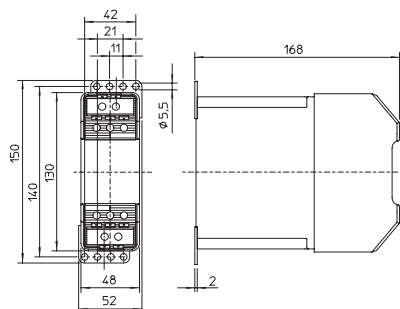


Relais temporisé à l'enclenchement, démarrage temporisé via la tension de fourniture  
Plage de temps : 0,05 sec ... 300 h



Relais temporisé à l'enclenchement, démarrage temporisé via la tension de fourniture  
Plage de temps : 0,05 sec ... 300 h

### Plan d'encombrement (toutes les dimensions sont en mm [pouces]) – sous réserve de modifications



8510/112

Sous réserve de modifications des caractéristiques techniques, dimensions, poids, types de construction et possibilités de livraison. Les figures n'ont qu'une valeur indicative.