

# Isolateurs galvaniques

## Amplificateur de commutation

### Circuit de terrain Ex i

9170/21-10-11k N° d'art. 203144



- Utilisable jusqu'à SIL 2 (CEI/EN 61508)
- Surveillance de rupture de fil et de court-circuit désactivable, avec signalisation
- Variantes avec transparence des défauts de ligne : le dispositif signale les défauts de ligne côté terrain directement via la sortie des signaux sur la commande.

MY R. STAHL 9170A



Les amplificateurs de commutation Ex i de la série 9170 servent à l'exploitation de contacts, d'initiateurs NAMUR ou d'optocoupleurs. Il y a des modèles avec 1 et 2 canaux ; l'entrée digitale de sécurité intrinsèque est toujours séparée électriquement de la sortie et de l'alimentation auxiliaire. Les dispositifs à deux canaux sont dotés d'une séparation électrique des canaux. Certaines variantes transmettent des fréquences allant jusqu'à 10 kHz, le signal de sortie est inversible.

## Caractéristiques techniques

Protection contre les explosions	
Domaine d'application (zones)	2
Interface Ex zone	0, 1, 2, 20, 21, 22
Certificat IECEX gaz	IECEX BVS 09.0041 X
Certificat IECEX gaz	IECEX BVS 09.0041 X
IECEX protection contre l'explosion de gaz	Ex ec nC [ia Ga] IIC T4 Gc
Certificat IECEX poussière	IECEX BVS 09.0041 X
IECEX protection contre l'explosion de poussières	[Ex ia Da] IIIC
Certificat IECEX grisou	IECEX BVS 09.0041X
IECEX protection antigrisouteuse	[Ex ia Ma] I
Certificat ATEX gaz	DMT 02 ATEX E 195 X
Certificat ATEX gaz	DMT 02 ATEX E 195 X
ATEX protection contre l'explosion de gaz	⊕ II 3 (1) G Ex ec nC [ia Ga] IIC T4 Gc
Certificat ATEX poussière	DMT 02 ATEX E 195 X
ATEX protection contre l'explosion de poussières	⊕ II (1) D [Ex ia Da] IIIC
Certificat ATEX grisou	DMT 02 ATEX E 195 X
ATEX protection antigrisouteuse	⊕ I (M1) [Ex ia Ma] I
Certificat FMus	FM16US0122X
Certificat cFM	FM16CA0067X

# Isolateurs galvaniques

## Amplificateur de commutation

### Circuit de terrain Ex i

9170/21-10-11k N° d'art. 203144



#### Protection contre les explosions

Marquage cFMus	Class I, Div. 2, Groups A,B,C,D; Class I, Zone 2, Group IIC AIS Class I,II,III, Div. 1, Groups A,B,C,D,E,F,G; Class I, Zone 0, [AEx ia]/[Ex ia] IIC T4 at Ta = 70°C See Doc. 91 706 02 31 1
Certificats	ATEX (BVS), Brésil (ULB), Canada (FM), Chine (NEPSI), Corée (KGS), États-Unis (FM), IECEx (BVS), Inde (Peso), SIL (exida)
Homologation marine	CCS, EU RO MR (DNV)
Certificat de conformité	ATEX (EUK), Chine (CCC)
Installation	en zone 2, division 2 et en zone sûre
Informations supplémentaires	voir certificat et mode d'emploi correspondants

#### Valeurs de sécurité

Tension maximum $U_o$	9,6 V
Courant maximum $I_o$	10 mA
Puissance maximum $P_o$	24 mW
Capacité extérieure max. autorisée $C_o$ pour IIC	3,6 $\mu$ F
Inductance extérieure max. autorisée $L_o$ pour IIC	350 mH
Capacité extérieure max. autorisée $C_o$ pour IIB	26 $\mu$ F
Inductance extérieure max. autorisée $L_o$ pour IIB	1000 mH
Capacité extérieure max. autorisée $C_o$ pour IIIC	26 $\mu$ F
Inductance extérieure max. autorisée $L_o$ pour IIIC	1000 mH
Inductance extérieure max. autorisée $L_o$ pour I	1000 mH
Tension max. $U_o$ parallèle	9,6 V
Courant max. $I_o$ parallèle	20 mA
Puissance max. $P_o$ parallèle	48 mW
Tension de sécurité technique maximum	253 V

#### Sécurité fonctionnelle

SIL	2
HFT	0
SFF	78%
Lambda SD	8 FIT
Lambda SU	92 FIT
Lambda DD	1 FIT
Lambda DU	28 FIT
PFD <sub>avg</sub> pour T <sub>proof</sub> 1 an	1,34E-04
PFD <sub>avg</sub> pour T <sub>proof</sub> 2 ans	2,55E-04
PFD <sub>avg</sub> pour T <sub>proof</sub> 5 ans	6,19E-04
Informations supplémentaires	voir Manuel de sécurité et Rapport de contrôle

# Isolateurs galvaniques

## Amplificateur de commutation

### Circuit de terrain Ex i

9170/21-10-11k N° d'art. 203144



#### Caractéristiques électriques

Nombre de canaux	2
Relais LFD	Oui
Courant de court-circuit max.	8,2 mA

#### Alimentation auxiliaire

Alimentation auxiliaire	24 V DC
Alim. auxiliaire plage tension	18 ... 31,2 V
Ondulation résiduelle pour plage de tension	$\leq 3,6 V_{SS}$
Courant assigné	55 mA
Puissance absorbée	1,3 W
Puissance dissipée maximum	1,3 W
Protection contre l'inversion de polarité	oui
Surveillance de sous-tension	Oui
Indicateur de fonctionnement	LED

#### Séparation électrique

Tension d'essai selon norme	EN IEC 60079-11
Entrée Ex i vers sortie	1,5 kV AC
Entrée Ex i vers alimentation auxiliaire	1,5 kV AC
Entrée Ex i vers contact de signalisation d'erreur	1,5 kV AC
Entrée Ex i à entrée Ex i	500 V AC
Tension d'essai selon norme	EN 50178
Sortie à l'alimentation auxiliaire	1,1 kV AC
Sortie à sortie	1,1 kV AC
Contact de signalisation d'erreur vers alimentatio auxiliaire	350 V AC
Contact de signalisation d'erreur vers sortie	1,1 kV AC

#### Entrée

Signal d'entrée	selon EN 60947-5-6 (NAMUR)
Courant d'entrée pour MARCHÉ	$\geq 2,1$ mA
Courant d'entrée pour ARRÊT	$\leq 1,2$ mA
Hystérésis	env. 0,2 mA
Entrée résistance interne $R_i$	1000 $\Omega$
Entrée tension à vide $U_a$	8,2 V
Courant de court-circuit	$\leq 8,2$ mA

#### Sortie

Sortie pa canal	1 contact à deux directions - relais signal
Sortie	Cont.deux dir. - relais signal
Condition de charge minimum sur la sortie	1 V/0,1 mA
Condition de charge DC minimum sortie	125 V/1 A
Condition de charge AC minimum sortie	125 V/1 A
Sortie puissance de commutation	25 W / 50 VA
Sortie fréquence de commutation	15 Hz

# Isolateurs galvaniques

## Amplificateur de commutation

### Circuit de terrain Ex i

9170/21-10-11k N° d'art. 203144



<b>Sortie</b>	
Retard de commutation MARCHÉ/ ARRÊT	5 ms
Retard de commutation ARRÊT/ MARCHÉ	5 ms
Réglage d'interrupteur INV	activé/désactivé
Sortie durée de vie électrique	5 x 10 <sup>5</sup> à 24 V/1 A
Durée de vie électrique Avis	Charge ohmique
Sortie durée de vie mécanique	1 x 10 <sup>8</sup> cycles de manœuvres
Fusible de puissance conseillé	≤ F 1 A AC/DC
Indication de l'état de commutation	LED
Réglage d'interrupteur DL	activé/désactivé
Détection d'erreur entrée rupture de fil	I <sub>E</sub> < 0,05 ... 0,35 mA
Détection d'erreur entrée court-circuit	R <sub>E</sub> < 100 ... 360 ohms
	ARRÊT
Indication de défaut de ligne	LED
Contact de signalement d'erreur de la puissance de commutation	30 V / 100 mA
Message défaut de ligne et coupure d'alimentation auxiliaire	- contact (30 V / 100 mA), en cas d'erreur connecté à la terre - bus pac, contact sans potentiel (30 V / 100 mA)

<b>Conditions ambiantes</b>	
Température ambiante	-20 °C ... +70 °C (Dispositif unique) -20 °C ... +60 °C (Montage du groupe)
Température ambiante	-4 °F ... +158 °F (Dispositif unique) -4 °F ... +140 °F (Montage du groupe)
Avis	Les conditions d'installation influencent la température ambiante. Veuillez respecter les « Instructions d'installation - armoire de commande ».
Température de stockage	-40 °C ... +80 °C
Température de stockage	-40 °F ... +176 °F
Humidité relative maximale	950%
Utilisation en hauteur	< 2000 m
Compatibilité électromagnétique	Contrôle selon les normes et directives suivantes : EN 61326-1, utilisation dans le secteur industriel ; NAMUR NE 21

<b>Caractéristiques mécaniques</b>	
Degré de protection (IP)	IP30
Degré de protection (IP) de broches	IP20
Résistance au feu (UL 94)	V0
Matériau du boîtier	Polyamide
Dimension modulaire	17,6 mm
Largeur	17,6 mm
Largeur en pouce	0,69 in
Hauteur	114,5 mm
Hauteur en pouces	4,51 in
Longueur	128 mm
Longueur en pouces	5,04 in
Poids	225 g
Poids	0,5 lb

# Isolateurs galvaniques

## Amplificateur de commutation

### Circuit de terrain Ex i

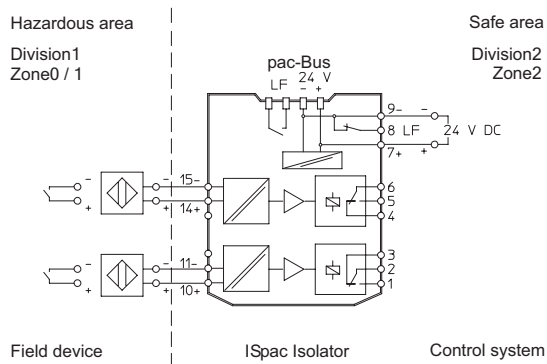
9170/21-10-11k N° d'art. 203144



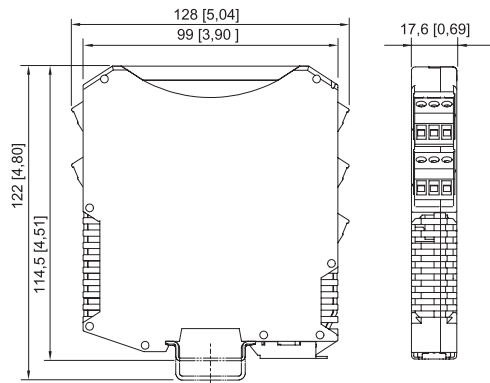
#### Montage / Installation

Type de montage	Rail DIN NS35/15, NS35/7,5
Position de montage	à la verticale à l'horizontale
Type de raccordement	Borne à ressort
Section de conducteur rigide minimum	0,2 mm <sup>2</sup>
Section de conducteur rigide max.	2,5 mm <sup>2</sup>
Section de conducteur flexible minimum	0,2 mm <sup>2</sup>
Section de conducteur flexible maximum	2,5 mm <sup>2</sup>
Section de raccordement AWG	24 ... 14

#### Dessins techniques – sous réserve de modifications



#### Plan d'encombrement (toutes les dimensions sont en mm [pouces]) – sous réserve de modifications



ISpac séries 9146, 9147, 9160, 9162, 9163, 9165, 9167, 9170, 9172, 9175, 9176, 9180, 9182, 9193, ISbus série 9412 avec borne à ressort

#### Accessoires

##### Borne à vis avec prise de contrôle



Circuit supplémentaire des contacts également dans les zones Ex pour permettre la détection de rupture de fil et de court-circuit.  
Montage sur rail DIN.

N° d'art.

272381

# Isolateurs galvaniques

Amplificateur de commutation

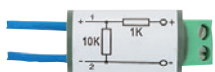
Circuit de terrain Ex i

9170/21-10-11k N° d'art. 203144



## Élément de couplage résistif

N° d'art.



Circuit supplémentaire des contacts également dans les zones Ex pour permettre la détection de rupture de fil et de court-circuit

105944

Sous réserve de modifications des caractéristiques techniques, dimensions, poids, types de construction et possibilités de livraison.  
Les figures n'ont qu'une valeur indicative.