

Appareils de signalisation



Appareil de signalisation sonore Transmetteur de signal acoustique

Avec enveloppe antidéflagrante

YA90/C-D-UL-RN-ST-00-00-00 N° d'art. 205365



- Sirène : directionnelle / max. 115 dB(A)
- Mode de protection : Ex d
- Classe de protection : IP66 (CEI 60529)
- Boîtier en GRP résistant à la corrosion
- Étrier de fixation inclus
- 32 signaux sonores standardisés préconfigurés (compatibilité PFEER / UKOOA)
- Possibilité de sélectionner 2 signaux sonores indépendants
- Un raccordement pour centraux téléphoniques peut être commandé en option
- Surveillance de ligne en option

MY R. STAHL YA90A



La gamme de produits YA90 fournit des signaux acoustiques directionnels et est prévue pour être employée dans des environnements présentant des risques d'explosion ou des conditions très rudes.

Caractéristiques techniques

Protection contre les explosions

Champ d'application	Union européenne (ATEX) Canada IECEX États-Unis d'Amérique
Domaine d'application (zones)	1, 2, 21, 22
Marquage cULus	Class I, Div. 2, Groups A,B,C,D
Identification cULus	Class I, Div. 2, Groups A,B,C,D
Certificats	Canada / États-Unis (UL), IECEX (BAS)

Caractéristiques électriques

Tension assignée d'emploi DC	24 V
Courant de service assigné	0,5 A (T4)
Tolérance	-10 ... 10 %

Données acoustiques

Niveau de pression acoustique	maximum 115 dB(A) @ 1 m
Niveau de pression acoustique par pouce	max. 110 dB(A) @ 39,37"
Sélection du son	Par interrupteur DIL
Niveau de ton	2

Appareils de signalisation

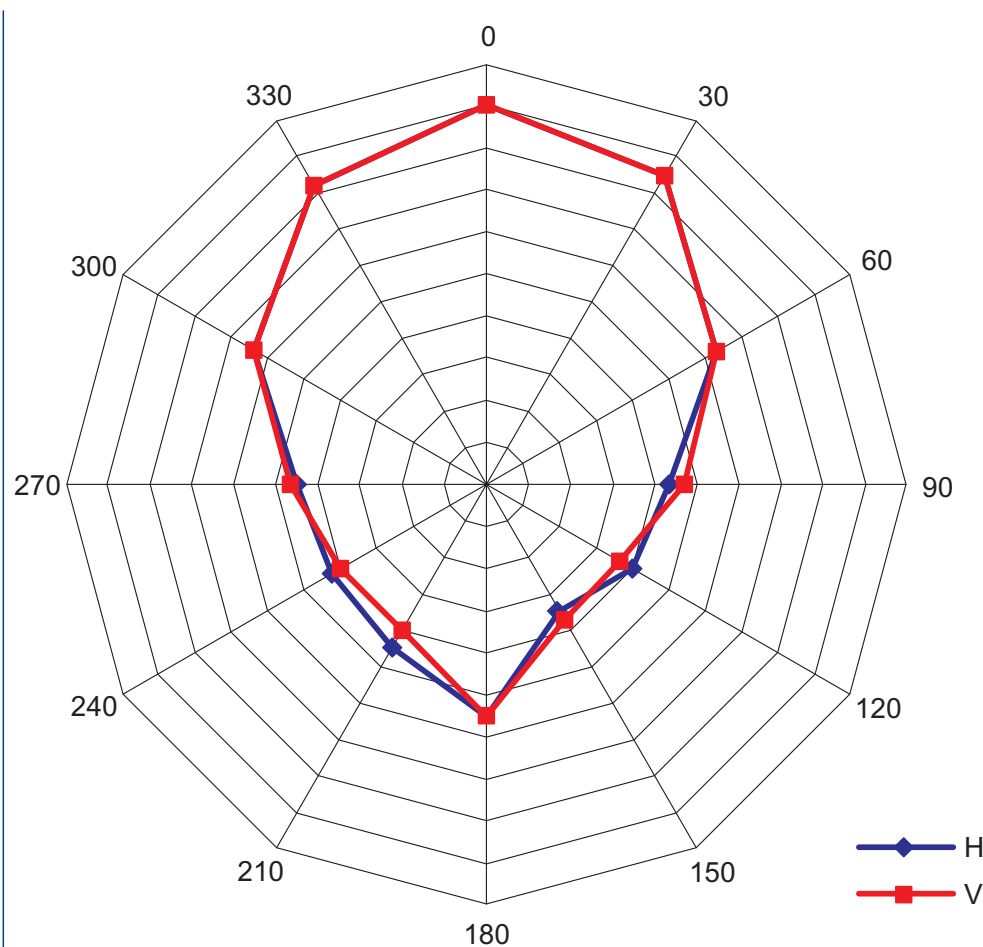
Appareil de signalisation sonore Transmetteur de signal acoustique

Avec enveloppe antidéflagrante

YA90/C-D-UL-RN-ST-00-00-00 N° d'art. 205365



Image polaire



Conditions ambiantes

Température ambiante -60 °C ... +66 °C

Température ambiante -76°F ... +151°F

Caractéristiques mécaniques

Degré de protection (IP) (CEI 60529) IP66

Matériau du boîtier Polyester (GRP), renforcé de fibres de verre

Couleur de boîtier rouge (RAL 3001)

Matériau cornet ABS, ininflammable

Longueur de câble en pouces 0 in

Largeur 325 mm

Largeur en pouce 12,8 in

Hauteur 210 mm

Hauteur en pouces 8,27 in

Longueur 210 mm

Longueur en pouces 8,27 in

Poids 9,92 lb

Montage / Installation

Type de raccordement Borne à vis

Matériau des pièces à fixer Acier inoxydable 1.4404

Avis concernant la fixation joint

Composants

Perçages 2 x M20

Appareils de signalisation



Appareil de signalisation sonore Transmetteur de signal acoustique

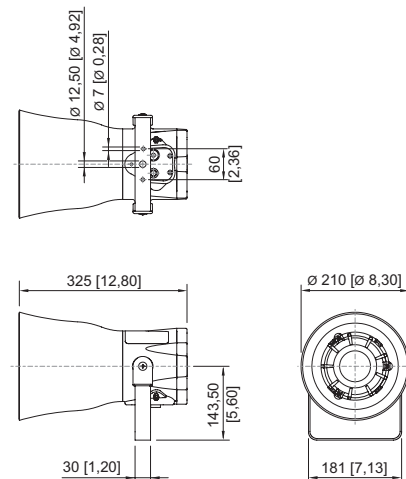
Avec enveloppe antidéflagrante

YA90/C-D-UL-RN-ST-00-00-00 N° d'art. 205365

Composants

Presse-étoupes	à commander comme accessoire
Bouchon obturateur	1 x 1/2" NPT 1 x capot de protection contre la poussière 2 x adaptateur M20x1/2"NPT
Matériau de bouchon obturateur	Laiton

Plan d'encombrement (toutes les dimensions sont en mm [pouces]) – sous réserve de modifications



Accessoires

Accessoires de montage		N° d'art.
	Étrier en U, acier inoxydable	224587
Pare-soleil		N° d'art.
	Kit de fixation pour montage sur mât avec plaque d'adaptation et vis	267720
	Pare-soleil YA90 avec vis de fixation	267731
Presse-étoupe en métal		N° d'art.
	Presse-étoupe Ex d et Ex e à masse de scellement pour tous types de câbles armés (SWA, tresse, feuillard) (laiton nickelé) Type 20PX2K, M20 x 1,5	109428
	Presse-étoupes Ex d et Ex e avec système d'étanchéité RapidEx pour tous types de câbles armés et câbles avec armure par tresse métallique (laiton nickelé) Type 20PX2K-REX, M20 x 1,5	246649


Appareils de signalisation





Appareil de signalisation sonore Transmetteur de signal acoustique

Avec enveloppe antidéflagrante

YA90/C-D-UL-RN-ST-00-00-00 N° d'art. 205365

	Presse-étoupe Ex d et Ex e à masse de scellement pour tous types de câbles non armés et câbles avec armure par tresse métallique (laiton nickelé) Type 20PXSS2K, M20 x 1,5	109441
	Presse-étoupes Ex d et Ex e avec système d'étanchéité RapidEx pour tous types de câbles armés et câbles avec armure par tresse métallique (laiton nickelé) Type 20PXSS2K-REX, M20 x 1,5	246605

Pièces de rechange

Kit de montage, circuit imprimé de rechange		N° d'art.
	115 ... 230 V AC	209534
	24 V DC	209564

Sous réserve de modifications des caractéristiques techniques, dimensions, poids, types de construction et possibilités de livraison.
Les figures n'ont qu'une valeur indicative.