



- Pour raccorder 4, 8 ou 12 appareils de bus de terrain en zone 2
- Spurs Ex ec ou ic
- Exploitation sur le tronc de haute puissance
- Courant de démarrage réduit par la gestion de puissance et limitation des courts-circuits avec coupure

### MY R. STAHL 9410A



Les coupleurs d'appareils de terrain Ex ec série 9410 pour la zone 2 servent à raccorder sans effet rétroactif jusqu'à 12 appareils de terrain Foundation fieldbus H1 ou PROFIBUS PA sur le tronc de haute puissance. Les spurs en mode de protection ec ou ic peuvent être utilisés pour les appareils de bus de terrain en zone 2 (ic, ec) et zone 1 (d, q, m) et sont dotés d'une limitation de court-circuit. La gestion de puissance intégrée minimise les courants de démarrage et de court-circuit.

## Caractéristiques techniques

### Protection contre les explosions

Domaine d'application (zones)	2
Interface Ex zone	1, 2
Certificat IECEx gaz	IECEx BVS 11.0015X
IECEx protection contre l'explosion de gaz	Ex ec [ic] IIC T4 Gc
Certificat ATEX gaz	BVS 11 ATEX E 031 X
Certificat ATEX gaz	BVS 11 ATEX E 031 X
ATEX protection contre l'explosion de gaz	II 3 G Ex ec [ic] IIC T4 Gc
Certificat FMus	3026646
Certificat cFM	3026646C
Marquage cFMus	NI, Class I, Div. 2, Groups A,B,C,D; T4, ANI Class I,II,III, Div. 2, Groups A,B,C,D,E,F,G; Class I, Zone 2, AEx/Ex nA [ic] IIC T4 T4 at Ta = 75°C See Doc. 9410 6 031 001 1
Certificats	ATEX (BVS), Canada (FM), États-Unis (FM), IECEx (BVS), International (FF)
Certificat de conformité	ATEX (EUK)

### Valeurs de sécurité

Tension max. $U_o$ Avis	$U_o$ de l'alimentation électrique raccordée du bus de terrain
Courant maximum $I_o$	54 mA
Puissance max. $P_o$ Avis	$P_o = 1,35$ W (se réduit à $U_i < 25$ V conformément à $P = U * I$ )
Capacité extérieure max. autorisée $C_o$ pour IIC	80 $\mu$ F
Inductance extérieure max. autorisée $L_o$ pour IIC	0,27 mH
Capacité interne	110 pF

#### Valeurs de sécurité

Inductance interne	0 mH
--------------------	------

#### Caractéristiques électriques

Nombre maximum de composants de bus de terrain par segment	16 (FF H1) 32 (Profibus PA)
Transmission de données tronc et spurs	passif sans fonction de répéteur
Nombre max. de coupleurs d'appareil de terrain	4 par tronc
Gestion de l'énergie	Lorsque la tension dépasse 9 V sur le tronc, les branches sont enclenchées les unes après les autres afin d'éviter un courant de démarrage élevé à travers les composants bus de terrain. Lorsqu'une branche a détecté un court-circuit, la branche concernée est désactivée jusqu'à ce que le court-circuit soit éliminé. Le tronc subit un courant de court-circuit maximum, indépendamment du nombre de branches court-circuitées. Ainsi, le courant absorbé par le tronc et la puissance perdue sont minimisés dans toutes les conditions de service.
Résistance de terminaison de bus de terrain	Les coupleurs de composants bus de terrain 9410 ne sont pas dotés de résistance de terminaison de bus de terrain intégrée. Il convient de raccorder une résistance de terminaison de bus de terrain externe de la série 9418 sur le raccordement tronc B.

#### Alimentation auxiliaire

Puissance dissipée maximum	1,2 W
Alimentation auxiliaire	Non nécessaire, le coupleur de composants bus de terrain est alimenté par le tronc.

#### Séparation électrique

Séparation électrique entre spur/tronc	sans séparation électrique
Séparation électrique entre spur/spur	sans séparation électrique

#### Entrée

Raccordements tronc	2 (IN/OUT) ponté en interne
Version du tronc	Tronc haute puissance/Ex ec
Tension d'entrée minimum	10,7 V selon FF-846
Tension d'entrée Avis	Ainsi, il est garanti que la tension de sortie (spurs) est de 9,3 V minimum à pleine charge.
Plage de tension	9 – 32 V
Surveillance de sous-tension à l'entrée	< 9 V, spurs sans courant
Courant maximum pour tronc IN/OUT	≤ 2 A
Chute de tension maximum tronc IN/OUT	≤ 10 mV à 2 A/25 °C
Protection contre l'inversion de polarité du tronc	oui
Mise à la terre du tronc	à la borne « S »
Courant absorbé max.	0 mA par branche : 25 mA 20 mA par branche : 265 mA 41 mA par branche : 517 mA 11 branches avec à chaque fois 41 mA, 1 branche par court-circuit : 526 mA Court-circuit toutes les branches : 75 mA

#### Sortie

Spurs Avis	Spurs ic uniquement en liaison avec une alimentation électrique de bus de terrain à tension limitée (p. ex. type 9412/01 de R. STAHL).
Nombre max. de composants bus de terrain par spur	1
Longueur de câble maximum	120 m

# Technique de réseau



## Technique de bus de terrain ISbus Coupl. appar. terrain 12 spurs pour zone 2 Ex ec

9410/34-330-60 N° d'art. 207906

<b>Sortie</b>	
Courant de sortie continu maximum DC	41 mA
Chute de tension maximum tronç/spur	≤ 1 V
Courant de court-circuit maximum en sortie	50 mA
Mise à la terre de spurs	à la borne « S »
<b>Interface des appareils de terrain</b>	
Version des spurs	Ex ec / ic
Raccordements de spurs	12
Type de raccordement Spurs	borne à vis amovible avec fusible
<b>Données spécifiques au dispositif</b>	
LED de conditions de fonctionnement tronç	LED « PWR », verte
LED conditions en fonctionnement de spurs	LED « SPUR 1 »...« SPUR 12 », rouge
LED d'indication d'erreur	LED « SPUR 1 »...« SPUR 12 » rouge, éteint
Détection d'erreur	Court-circuit ≥ 42...50 mA
Affichage de court-circuit	LED « SPUR 1 » ... « SPUR 12 » rouge, allumée
Avis	L'outil de R. STAHL « Fieldbus Wizard » doit être utilisé pour une conception correcte (r-stahl.com).
<b>Conditions ambiantes</b>	
Température ambiante	-40 °C ... 75 °C
Température ambiante	-40°F ... +167°F
Température de stockage	-40 °C ... 80 °C
Température de stockage	-40°F ... +176°F
Hauteur d'utilisation maximale	< 2000 m
Hauteur d'utilisation maximale	2000 m
Hauteur d'utilisation maximum en ft	< 6562 ft
Humidité relative maximale	95 % (sans condensation)
Humidité relative maximale	95 %
Compatibilité électromagnétique	Contrôle selon les normes et directives suivantes : EN 61326 (CEI/EN 61000-4-1 ... 6 et 11 ; EN 55022 classe B), NAMUR NE21
<b>Caractéristiques mécaniques</b>	
Boîtier de terrain	sans
Type de raccordement Tronç	borne à vis amovible avec fusible
Bornes de connexion	3 pôles (+, -, blindage)
Raccordement unifilaire rigide	Tronç 0,2 ... 2,5 mm <sup>2</sup> Spurs 0,2 ... 2,5 mm <sup>2</sup>
Raccordement unifilaire flexible	Tronç 0,2 ... 2,5 mm <sup>2</sup> Spurs 0,2 ... 2,5 mm <sup>2</sup>
Raccordement unifilaire flexible avec manchon	Tronç 0,25 ... 2,5 mm <sup>2</sup> Spurs 0,25 ... 2,5 mm <sup>2</sup>
Degré de protection (IP) (CEI 60529)	Boîtiers IP30 Bornes EX e IP30
Boîtier de module	PVC, PA
Résistance au feu (UL 94)	V0

# Technique de réseau



Technique de bus de terrain ISbus Coupl. appar. terrain 12 spurs pour zone 2 Ex ec  
9410/34-330-60 N° d'art. 207906

## Caractéristiques mécaniques

Classe de pollution	correspond à G3
Largeur	206 mm
Largeur en pouce	8,11 in
Hauteur	94 mm
Hauteur en pouces	3,7 in
Profondeur	64 mm
Profondeur en pouces	2,52 in
Profondeur de montage pouces	3,7 in
	SPUR 1...SPUR 12
Poids	1,98 lb

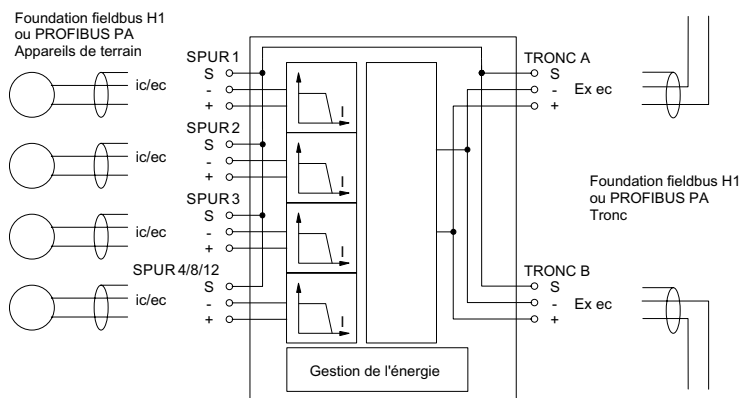
## Montage / Installation

Type de montage	sur rail DIN NS 35/15 (DIN EN 60715)
Position de montage	à l'horizontale à la verticale

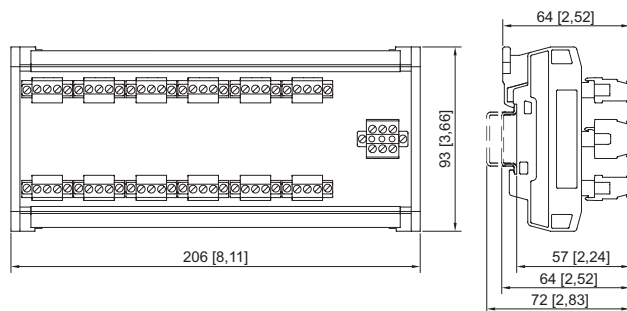
## Composants

	PWR
	verte

## Dessins techniques – sous réserve de modifications



## Plan d'encombrement (toutes les dimensions sont en mm [pouces]) – sous réserve de modifications



Coupleur d'appareils de terrain, 12 spurs, sans boîtier

## Accessoires

Câble pour Foundation Fieldbus, PROFIBUS PA


N° d'art.


## Technique de réseau




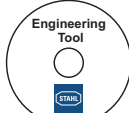
Technique de bus de terrain ISbus Coupl. appar. terrain 12 spurs  
pour zone 2 Ex ec

9410/34-330-60 N° d'art. 207906

	Type de câble : O2YS(St+Ce)Y-fl Couleur (gaine) : orange Domaine d'application : utilisation universelle FISCO, répertorié UL, résiste au soleil et à l'huile, ininflammable	169329
--	---	--------

Résistance de fin de ligne		N° d'art.
	Terminaison de bus Ex m	168062

Alimentation électrique du bus de terrain		N° d'art.
	Pour l'alimentation d'une barre omnibus sans sécurité intrinsèque Version Advanced (avec diagnostic intégré et système d'alarme).	200589

Bus de terrain Wizard Engineering Tool		N° d'art.
	Outil d'ingénierie pour la conception de segments Foundation Fieldbus ou de bus de terrain Profibus PA Téléchargement sous <a href="http://r-stahl.com">r-stahl.com</a>	

Sous réserve de modifications des caractéristiques techniques, dimensions, poids, types de construction et possibilités de livraison.  
Les figures n'ont qu'une valeur indicative.