

8510/132-01-147-310 N° d'art. 210469



- Modules standard homologués
- Pour la protection des systèmes à basse tension et dispositifs de commutation contre les surtensions
- Matériau du boîtier résistant à la corrosion

MY R. STAHL 8510X



Le parafoudre de la série 8510 de R. STAHL est un module standard homologué assurant la protection des systèmes à basse tension et dispositifs de commutation contre les surtensions. Il est installé dans un boîtier résistant à la corrosion, et est destiné à une fixation par vissage anti-vibration dans les boîtiers Ex e. Les bornes de connexion aisément accessibles favorisent une installation facile.

Caractéristiques techniques

Protection contre les explosions

Domaine d'application (zones)	1, 2
Certificat IECEx gaz	IECEx BVS 07.0029U
IECEx protection contre l'explosion de gaz	Ex de IIC
Certificat IECEx grisou	IECEx BVS 07.0029U
IECEx protection antigrisouteuse	Ex de I
Certificat ATEX gaz	DMT 00 ATEX E 073 U
ATEX protection contre l'explosion de gaz	Ex II 2 G Ex de IIC
Certificat ATEX grisou	DMT 00 ATEX E 073 U
ATEX protection antigrisouteuse	Ex I M2 Ex de I
Certificats	Brésil (ULB), Canada (FM), Chine (CQST), États-Unis (FM), IECEx (BVS)

Caractéristiques électriques

Tension assignée d'emploi AC	120 V
Fréquence Hz (avec AC)	60 50
Contacts principaux	4 pôles (4 NO)
Contacts auxiliaires	1 contacts à deux directions

Conditions ambiantes

Température ambiante	-20 °C ... +60 °C
----------------------	-------------------

Caractéristiques mécaniques

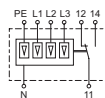
Matériau du boîtier	Résine époxy
Bornes de connexion minimum	6 mm ²
Largeur	115 mm
Hauteur	130 mm
Profondeur	168 mm

8510/132-01-147-310 N° d'art. 210469

Caractéristiques mécaniques

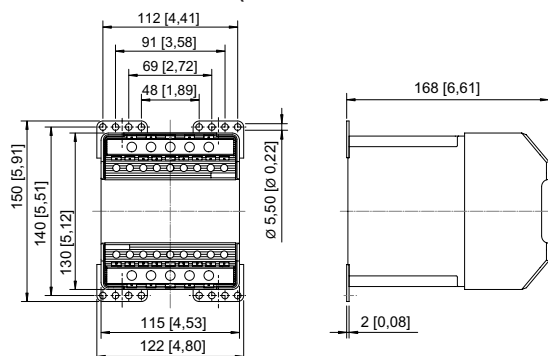
Poids	5,17 lb
-------	---------

Dessins techniques – sous réserve de modifications



Parafoudre, schéma de câblage

Plan d'encombrement (toutes les dimensions sont en mm [pouces]) – sous réserve de modifications



8510/132

Sous réserve de modifications des caractéristiques techniques, dimensions, poids, types de construction et possibilités de livraison. Les figures n'ont qu'une valeur indicative.