

Postes de commande et de signalisation

Postes de commande pour montage encastré

Ex e

8003/131-726-3-rr UL N° d'art. 213535



PanSiG



- Configuration flexible par boutons-poussoirs, boutons-poussoirs coup de poing, boutons d'arrêt, boutons coup de poing à clé, boutons-poussoirs à clé, commutateurs à clé
- Montage aisé grâce à la fixation en un trou
- Les fonctions « fixe », « à rappel » et « clé non retirable » peuvent être codées
- Bornes à ressort avec chambre de connexion

MY R. STAHL 8003A



Les interrupteurs et boutons-poussoirs de commande pour montage encastré de la série 8003 de R. STAHL assurent de multiples fonctions de commutation jusqu'à 6 A en positions fixes et à rappel, qui peuvent également être recodées ultérieurement. Il s'agit de matériels entièrement anti-déflagrants et certifiés, dotés d'une chambre de connexion Ex e. Le mécanisme de fixation breveté permet un montage simple et rapide dans des tableaux avec des alésages normalisés de 30,5 mm. Des têtes de commande appropriées sont disponibles pour une grande variété d'applications.

Caractéristiques techniques

Protection contre les explosions

Champ d'application	Union européenne (ATEX) CE Code IECEX NEC®
Domaine d'application (zones)	1, 2, 21, 22
Certificat IECEX gaz	IECEX PTB 06.0065X
IECEX protection contre l'explosion de gaz	Ex db eb IIC T6 Gb
Certificat IECEX poussière	IECEX PTB 06.0065X
IECEX protection contre l'explosion de poussières	Ex tb IIIC T80 °C Db
Certificat ATEX gaz	PTB 02 ATEX 1057 X
ATEX protection contre l'explosion de gaz	⊕ II 2 G Ex db eb IIC T6 Gb
Certificat ATEX poussière	PTB 02 ATEX 1057 X
ATEX protection contre l'explosion de poussières	⊕ II 2 D Ex tb IIIC T80 °C Db
Certificats	ATEX (PTB), Canada (CSA), Chine (CQST), Corée (KGS), États-Unis (UL), IECEX (PTB)
Certificat de conformité	ATEX (EUK), ATEX (Matériel électrique simple), Chine (CCC), Déclaration de conformité (ATEX)
Avis	Le marquage du produit peut être différent. Les dispositifs de série sont marqués ATEX, IECEX, NEC® et CE Code.

Caractéristiques électriques

Tension assignée d'emploi AC	500 V
Courant de service assigné	6 A
Puissance de commutation AC-12	500 V / 6 A / max. 3000 VA
Puissance de commutation AC-15	400 V / 6 A / max. 1250 VA

Postes de commande et de signalisation

Postes de commande pour montage encastré

STAHL

Ex e

8003/131-726-3-rr UL N° d'art. 213535

Caractéristiques électriques

Puissance de commutation DC-13	110 V / 1 A /max. 110 W
Puissance de commutation DC-13<SoftReturn/>2 éléments de contact en série	60 V/6 A

Conditions ambiantes

Température ambiante	-20 °C ... +60 °C
Température ambiante	-4 °F ... +140 °F
Température ambiante NEC®	-30 °C ... +60 °C
Température ambiante NEC®	-22 °F ... +140 °F

Caractéristiques mécaniques

Degré de protection (IP) (CEI 60529)	face arrière IP65, face avant IP66
Matériau du boîtier	Polyamide
Matériau de contact	Argent-nickel
Sans silicone	Oui
Nombre de NO	2
Nombre de positions de commutation	3
Section de raccordement	0,75 ... 1,5 mm ²
Section de raccordement AWG	18 AWG ... 12 AWG
Profondeur de montage	130 mm
Profondeur de montage pouces	5,12 in
Durée de vie minimum	10 ⁵ cycles de manœuvres
Poids	125 g
Poids	0,28 lb

Montage / Installation

Couple de serrage	3 Nm
Couple de serrage en lbf in	26,55 lbf in

Composants

Adaptateur	Poignée rotative, petite non verrouillable
Introduction 1	8161/7-M16-0902
Entrée 1 type	Presse-étoupe en polyamide, noir

Dessins techniques – sous réserve de modifications



Schéma de câblage 8003/13.

NO

Plan d'encombrement (toutes les dimensions sont en mm [pouces]) – sous réserve de modifications

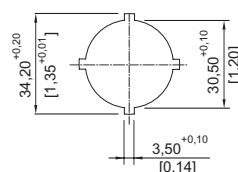
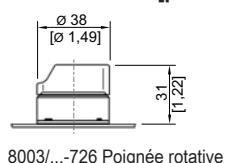
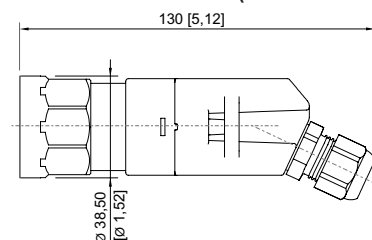


Image de découpe

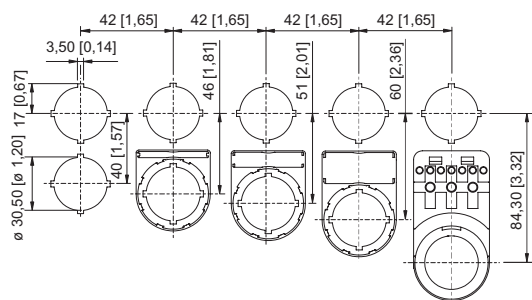
Postes de commande et de signalisation

Postes de commande pour montage encastré



Ex e

8003/131-726-3-rr UL N° d'art. 213535



Cotes modulaires de montage avec / sans étiquette de signalisation supplémentaire

Accessoires

Têtes de commande



Commutateur de commande, non verrouillable
3 positions de commutation :
I = librement codable
0 = fixe
II = librement codable
(toutes les pièces de codage nécessaires sont fournies)

N° d'art.

155534

Pièces de rechange

Porte étiquette



Porte-plaque, taille 1 sans plaque d'insertion
Inscription : 1 ligne
pour têtes de commande à monter dans les trous Ø 30,5 mm

N° d'art.

155632



Porte-plaque, taille 2 sans plaque d'insertion
Inscription : 1 ou 2 lignes
pour têtes de commande à monter dans les trous Ø 30,5 mm

N° d'art.

155687



Porte-plaque, taille 3 sans plaque d'insertion
Inscription : 1, 2 ou 3 lignes
pour têtes de commande à monter dans les trous Ø 30,5 mm

N° d'art.

155844

Étiquettes à insérer pour porte-étiquettes



1 ligne
Sans inscription
Matériau : PVC
Couleur : blanc
Autocollant

N° d'art.

238271



2 lignes
Sans inscription
Matériau : PVC
Couleur : blanc
Autocollant

N° d'art.

238272



Postes de commande et de signalisation

Postes de commande pour montage encastré



Ex e

8003/131-726-3-rr UL N° d'art. 213535

	3 lignes Sans inscription Matériau : PVC Couleur : blanc Autocollant	238273
Pièce d'obturation		N° d'art.
	8602C3-733-B Pour obturer les orifices de couvercle non utilisés Ø 30,5 mm, NBR	244306
	8602C3-733-S Pour obturer les orifices de couvercle non utilisés Ø 30,5 mm, silicone	244307

Sous réserve de modifications des caractéristiques techniques, dimensions, poids, types de construction et possibilités de livraison.
Les figures n'ont qu'une valeur indicative.